

Otočný upínač, provedení heavy prodloužená upínací dráha

Popis zboží/obrázky produktu



Popis

Popis výrobku:

Rychloupínače "heavy" s prodlouženou upínací dráhou jsou vhodné zejména pro automatické upínání.

Na začátku upínání provede upínací rameno otočný zdvih v úhlu 90° dolů. Po tomto pohybu následuje lineární upínací zdvih dolů.

Materiál:

Zušlechtnutá ocel.

Provedení:

Brynýrováno.

Způsob ovládní:

Nárazový utahovák s nastavitelným krouticím momentem.

Přednosti:

- Automatické
- Vysoké upínací síly
- Rychlé upínání

Rozsah dodávky:

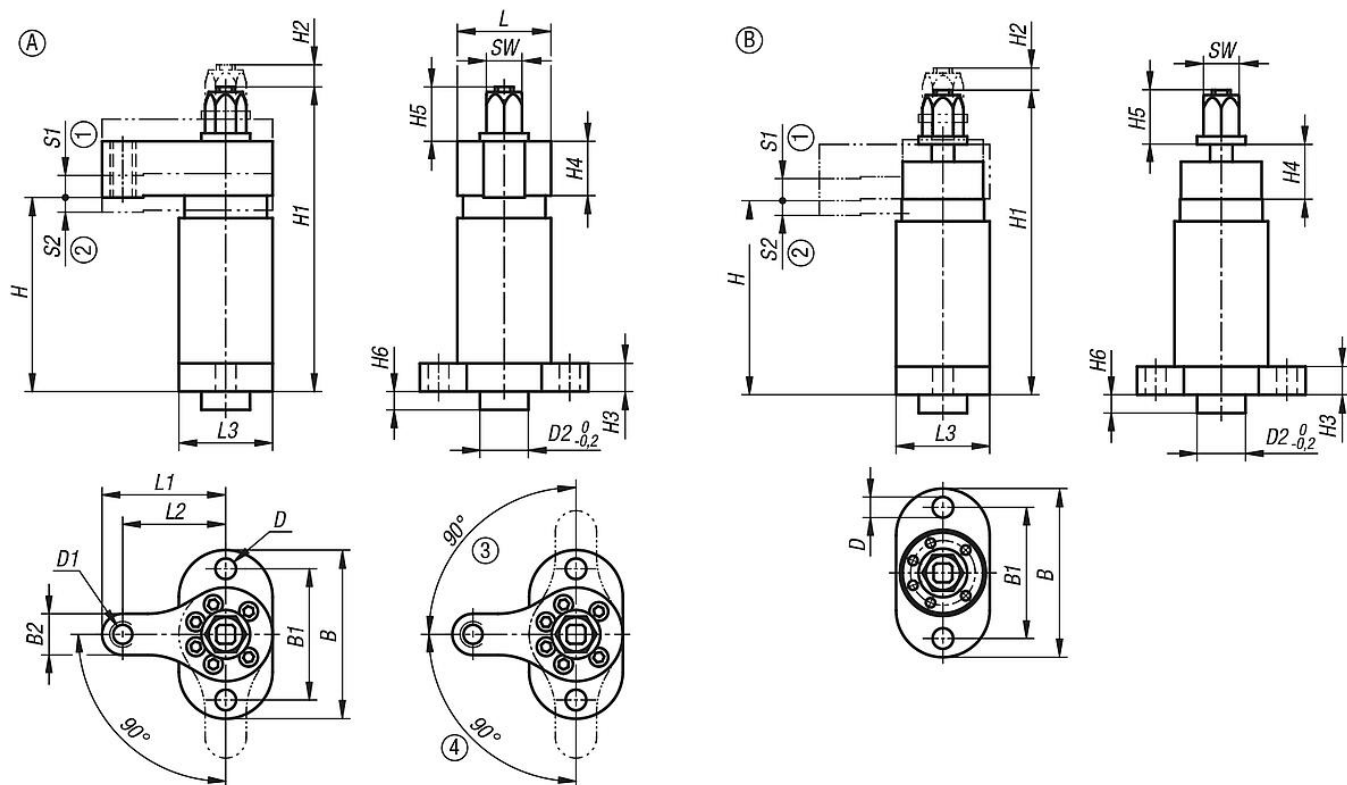
Otočný upínač, včetně polohovacího pouzdra.

Odkaz na výkres:

- 1) Výkyvný zdvih
- 2) Upínací zdvih
- 3) Otáčení doleva
- 4) Otáčení doprava

Otočný upínač, provedení heavy prodloužená upínací dráha

Výkresy



Přehled zboží

Otočný upínač, provedení heavy, prodloužená upínací dráha

Objednací číslo	Provedení 1	Provedení	Typ provedení	B	B1	B2	D	D1	D2	H	H1	H2	H3	H4	H5	H6	L	L1	L2	L3	S1	S2	SW	Utahovací moment max. Nm	Upínací síla (kN)
K2053.1061	výkyv vpravo	A	s upínacím ramenem	90	70	22	11	M12	26	105	164	31	15	30	29	10	50	66	55	50	31	10	19	28	6
K2053.0061	výkyv vlevo	A	s upínacím ramenem	90	70	22	11	M12	26	105	164	31	15	30	29	10	50	66	55	50	31	10	19	28	6
K2053.1060	výkyv vpravo	B	bez upínacího ramene	90	70	-	11	-	26	105	164	31	15	30	29	10	-	-	-	50	31	10	19	-	-
K2053.0060	výkyv vlevo	B	bez upínacího ramene	90	70	-	11	-	26	105	164	31	15	30	29	10	-	-	-	50	31	10	19	-	-