

Upínací excentr z oceli, s upínací pákou

Popis zboží/obrázky produktu



Popis

Materiál:

Zušlechtěná ocel.

Provedení:

Brynýrováno.

Upozornění:

Rozměr A se vztahuje na vzdálenost od obrobku ke středu závitu (upínací šroub).

Aby se minimalizovalo poškrábání obrobku, doporučujeme použít provedení B s upínacím plechem.

Díky svému šestihrannému tvaru lze upínací páku namontovat v úhlu 60° a lze ji proto nastavit podle potřeb uživatele.

Přednosti:

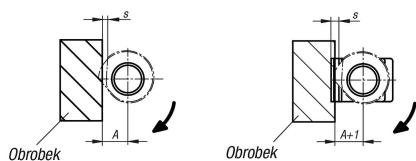
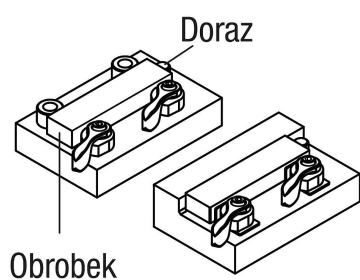
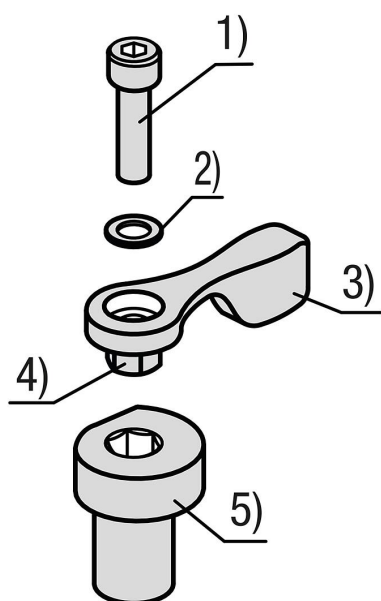
- Kompaktní design
- Rychlé a jednoduché upínání konstrukčních dílů
- Upínání bez použití nářadí pomocí upínací páky

Příslušenství:

Upínací plech K2050.

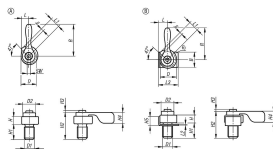
Odkaz na výkres:

- (1) upínací šroub
- (2) pružný kroužek
- (3) upínací páka
- (4) imbusový klíč
- (5) upínací excentr
- (6) upínací plech



Upínací excentr z oceli, s upínací pákou

Výkresy



Přehled zboží

Upínací excentr z oceli, s upínací pákou

Objednací číslo	Provedení	Typ provedení	A	B	D	D1	D2	H	H1	H2	H3	H4	H5
K2049.080	A	bez upínacího plechu	7,1	-	12	M8	10	6	12	9	1,5	8,5	-
K2049.100	A	bez upínacího plechu	8,3	-	14	M10	12	7	15	11	1,8	10	-
K2049.120	A	bez upínacího plechu	9,5	-	16	M12	14	8	18	13	2,2	12	-
K2049.081	B	s upínacím plechem	7,1	12	12	M8	10	6	12	9	1,5	8,5	7
K2049.101	B	s upínacím plechem	8,3	14	14	M10	12	7	15	11	1,8	10	8
K2049.121	B	s upínacím plechem	9,5	16	16	M12	14	8	18	13	2,2	12	9

Objednací číslo	Provedení	L	L1	L2	L3	R	Zdvih S	SW	Upínací síla (kN)	Doporučený utahovací moment Nm
K2049.080	A	6	8,2	-	-	25	2,2	2,5	0,3	1,2
K2049.100	A	7	9,5	-	-	30	2,5	3	0,5	3
K2049.120	A	8	10,9	-	-	40	2,9	5,5	0,7	6
K2049.081	B	6	8,2	1	15,5	25	2,2	2,5	0,3	1,2
K2049.101	B	7	9,5	1	18	30	2,5	3	0,5	3
K2049.121	B	8	10,9	1	20	40	2,9	5,5	0,7	6