

Zátky z plastu, s plstěnou kluznou plochou pro kulaté a čtyřhranné trubky

Popis zboží/obrázky produktu



Popis

Materiál:

Základní těleso, z polyethylenu.
Kluzný povrch ze syntetické plsti.

Provedení:

Základní těleso, černé.

Upozornění:

Plstěný povrch umožňuje jemné a tiché posouvání nebo posunování.

Lamely jsou uzavřené nebo přerušené. Vzhledem k výrobní technologii může zbytkový odlitek přesáhnout délku hřídele.

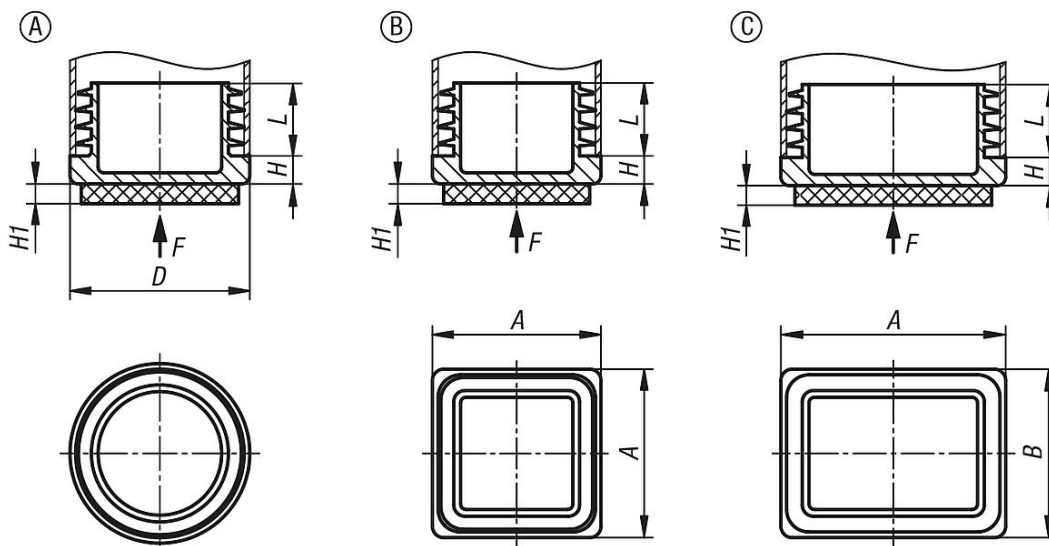
Použití:

Zátky se používají v ocelových trubkách, v krytech trubek nebo hliníkových základových rámech v průmyslu, v obchodě a v domácnosti. Vhodné zejména pro citlivé a tvrdé podlahy, jako je kámen nebo laminát, aby se zabránilo poškrábání.

Montáž:

Montáž je možné provést ručním zatlačným zátkou nebo šetrným zatlučením kladívkem.

Výkresy



Přehled zboží

Zátky z plastu, s plstěnou kluznou plochou pro kulaté a čtyřhranné trubky

Objednací číslo	Provedení 2	Provedení	Typ provedení	A	B	D	H	H1	L	Vhodné pro
K2036.00120820	pro kruhové trubky	A	kulatý	-	-	12	3,5	3,5	10	Ø12x0,8-2
K2036.00130820	pro kruhové trubky	A	kulatý	-	-	13	4	3,5	11,5	Ø13x,8-2
K2036.00140820	pro kruhové trubky	A	kulatý	-	-	14	5	3,5	10,5	Ø14x,8-2
K2036.00150820	pro kruhové trubky	A	kulatý	-	-	15	3	3,5	11,5	Ø15x0,8-2
K2036.00160820	pro kruhové trubky	A	kulatý	-	-	16	5	3,5	11,5	Ø16x0,8-2

Zátky z plastu, s plstěnou kluznou plochou pro kulaté a čtyřhranné trubky

Přehled zboží

Objednací číslo	Provedení 2	Provedení	Typ provedení	A	B	D	H	H1	L	Vhodné pro
K2036.00180825	pro kruhové trubky	A	kulatý	-	-	18	5	3,5	11,5	Ø18x0,8-2,5
K2036.00190825	pro kruhové trubky	A	kulatý	-	-	19	5	3,5	11,5	Ø19x0,8-2,5
K2036.00200825	pro kruhové trubky	A	kulatý	-	-	20	5	3,5	11,5	Ø20 x 0,8-2,5
K2036.00220830	pro kruhové trubky	A	kulatý	-	-	22	5	3,5	11,5	Ø22x0,8-3
K2036.00230830	pro kruhové trubky	A	kulatý	-	-	23	5	3,5	11,5	Ø23x0,8-3
K2036.00251030	pro kruhové trubky	A	kulatý	-	-	25	5	3,5	11,5	Ø25 x 1-3
K2036.00260830	pro kruhové trubky	A	kulatý	-	-	26	5	3,5	11,5	Ø26x0,8-3
K2036.00280825	pro kruhové trubky	A	kulatý	-	-	28	5	3,5	11,5	Ø28x0,8-2,5
K2036.00300825	pro kruhové trubky	A	kulatý	-	-	30	5	3,5	11,5	Ø30 x 0,8-2,5
K2036.00320830	pro kruhové trubky	A	kulatý	-	-	32	5	3,5	11,5	Ø32x0,8-3
K2036.00351030	pro kruhové trubky	A	kulatý	-	-	35	5	3,5	11,5	Ø35x1-3
K2036.00401030	pro kruhové trubky	A	kulatý	-	-	40	5	3,5	11,5	Ø40 x 1-3
K2036.00420825	pro kruhové trubky	A	kulatý	-	-	42	5	3,5	11,5	Ø42x0,8-2,5
K2036.13130520	pro čtvercové trubky	B	kvadratický	13	-	-	4	3,5	11,5	13x13x0,5-2
K2036.15150820	pro čtvercové trubky	B	kvadratický	15	-	-	3	3,5	11,5	15x15x0,8-2
K2036.16160820	pro čtvercové trubky	B	kvadratický	16	-	-	5	3,5	11,5	16x16x0,8-2
K2036.18181530	pro čtvercové trubky	B	kvadratický	18	-	-	5	3,5	11,5	18x18x1,5-3
K2036.20200830	pro čtvercové trubky	B	kvadratický	20	-	-	5	3,5	11,5	20 x 20 x 0,8-3
K2036.22220830	pro čtvercové trubky	B	kvadratický	22	-	-	5	3,5	11,5	22x22x0,8-3
K2036.25251030	pro čtvercové trubky	B	kvadratický	25	-	-	5	3,5	11,5	25 x 25 x 1-3
K2036.30301025	pro čtvercové trubky	B	kvadratický	30	-	-	5	3,5	11,5	30 x 30 x 1-2,5
K2036.20151020	pro obdélníkové trubky	C	hranaté	20	15	-	5	3,5	11,5	20x15x1-2
K2036.25201030	pro obdélníkové trubky	C	hranaté	25	20	-	5	3,5	11,5	25x20x1-3
K2036.30100820	pro obdélníkové trubky	C	hranaté	30	10	-	3	3,5	11,5	30x10x0,8-2
K2036.30150825	pro obdélníkové trubky	C	hranaté	30	15	-	5	3,5	11,5	30x15x0,8-2,5
K2036.35100820	pro obdélníkové trubky	C	hranaté	35	10	-	5	3,5	11,5	35x10x0,8-2
K2036.35151030	pro obdélníkové trubky	C	hranaté	35	15	-	5	3,5	11,5	35x15x1-3
K2036.40101520	pro obdélníkové trubky	C	hranaté	40	10	-	5	3,5	11	40x10x1,5-2
K2036.40151020	pro obdélníkové trubky	C	hranaté	40	15	-	5	3,5	11,7	40x15x1-2
K2036.40301030	pro obdélníkové trubky	C	hranaté	40	30	-	5	3,5	11,5	40x30x1-3