

Elastomerové zubové spojky se svěracím kuželem

Popis zboží/obrázky produktu



Popis

Materiál:

Náboj z hliníku.
Kónický kroužek, z oceli.
Spojovací hvězdice, z polyuretanu.

Provedení:

Náboj, bez povrchové úpravy.
Spojovací hvězdice, modrá 80 Shore A.
Spojovací hvězdice, žlutá 92 Shore A.
Spojovací hvězdice, červená 98 Shore A.

Upozornění:

Elastomerové zubové spojky se skládají ze dvou nábojů a elastomerové spojovací hvězdice. Jsou vhodné pro kompenzaci axiálních, radiálních a úhlových chyb souososti a pro tlumení vibrací a momentových rázů.

Spojovací hvězdice z polyuretanu je přitom k dispozici v různých stupních tvrdosti. S rostoucí tvrdostí spojovací hvězdice roste přenášený krouticí moment a tuhost; s klesající tvrdostí roste posunovací schopnost a tlumení.

Díky předpětí spojovacích hvězdic v nábojích spojky je tato varianta bez vůle.

Dodávka se uskutečňuje v demontovaném stavu.

Teplotní rozsah:

Modrá 80 Shore A: -50 °C až +80 °C. Krátkodobě -60°C až +120 °C.
Žlutá 92 Shore A: -30 °C až +90 °C. Krátkodobě -50°C až +120 °C.
Červená 98 Shore A: -30 °C až +90 °C. Krátkodobě -40°C až +120 °C.

Montáž:

Elastomerové zubové spojky mají H7 lícování. Doporučená vůle pro uložení je 0,02 mm - 0,05 mm. Tato vůle v uložení a mazání čepů hřídele usnadňuje montáž a demontáž.

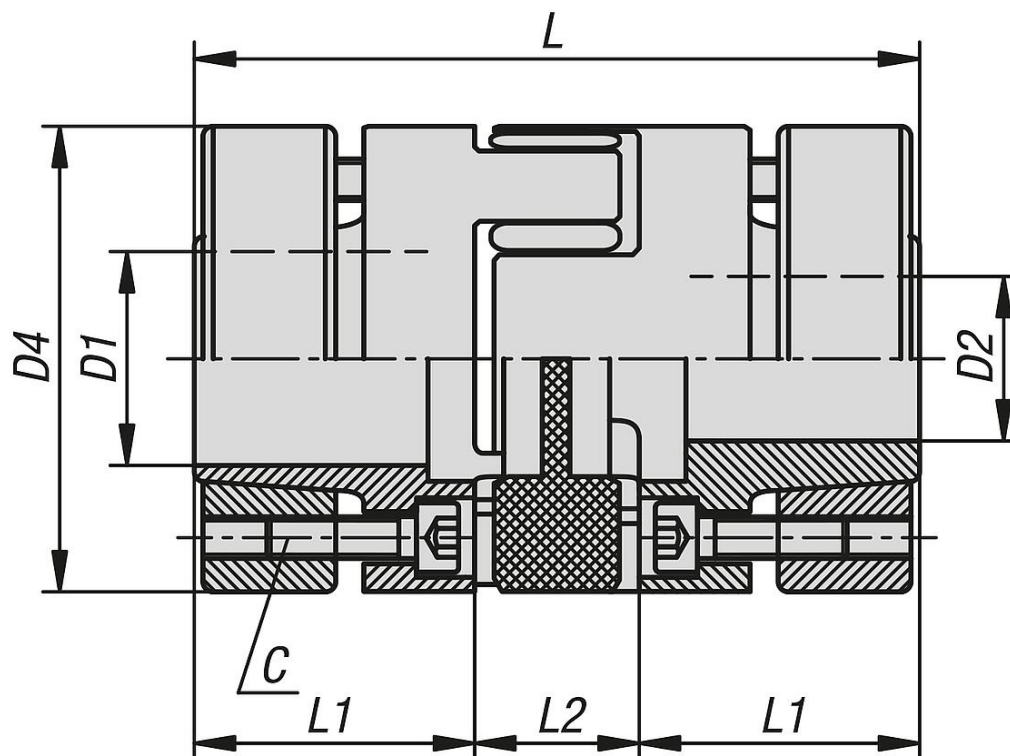
Při montáži se náboje elastomerové zubové spojky nasunou na hřídele. Při správné axiální poloze utáhněte upínací šrouby dotahovacím momentem uvedeným v tabulce pomocí momentového klíče. Rozměr vzdálenosti (L2) by měl být dodržen, aby se zvýšila kompenzace nesouososti spojení a životnost ozubeného věnce.

Na vyžádání:

Požadované otvory náboje D1 a D2 separátně s toleranční třídou nebo s tolerančním polem.

Elastomerové zubové spojky se svěracím kuželem

Výkresy



Přehled zboží

Elastomerové zubové spojky se svěracím kuželem

Objednací číslo	Velikost	Barva komponenty	Moment setrvačnosti (gm ²)	Tuhost v krutu statická Nm/rad	Tuhost v krutu dynamická Nm/rad	Tuhost pružiny radiální (N/mm)	max. odchylka hřídele radiální (mm)
K1888.14800500606	14	modrá	0,014	60,2	180	153	0,21
K1888.14800500808	14	modrá	0,014	60,2	180	153	0,21
K1888.14800500810	14	modrá	0,014	60,2	180	153	0,21
K1888.14800500812	14	modrá	0,014	60,2	180	153	0,21
K1888.14800500814	14	modrá	0,014	60,2	180	153	0,21
K1888.14800501010	14	modrá	0,014	60,2	180	153	0,21
K1888.14800501012	14	modrá	0,014	60,2	180	153	0,21
K1888.14800501014	14	modrá	0,014	60,2	180	153	0,21
K1888.14800501212	14	modrá	0,014	60,2	180	153	0,21
K1888.14800501214	14	modrá	0,014	60,2	180	153	0,21
K1888.14800501414	14	modrá	0,014	60,2	180	153	0,21
K1888.19800661010	19	modrá	0,066	618	1065	582	0,15
K1888.19800661212	19	modrá	0,066	618	1065	582	0,15
K1888.19800661214	19	modrá	0,066	618	1065	582	0,15
K1888.19800661215	19	modrá	0,066	618	1065	582	0,15
K1888.19800661216	19	modrá	0,066	618	1065	582	0,15
K1888.19800661414	19	modrá	0,066	618	1065	582	0,15
K1888.19800661415	19	modrá	0,066	618	1065	582	0,15
K1888.19800661416	19	modrá	0,066	618	1065	582	0,15
K1888.19800661515	19	modrá	0,066	618	1065	582	0,15
K1888.19800661516	19	modrá	0,066	618	1065	582	0,15
K1888.19800661616	19	modrá	0,066	618	1065	582	0,15
K1888.24800781515	24	modrá	0,282	860	1390	840	0,2
K1888.24800781818	24	modrá	0,282	860	1390	840	0,2
K1888.24800781819	24	modrá	0,282	860	1390	840	0,2

Elastomerové zubové spojky se svěřacím kuželem

Přehled zboží

Objednací číslo	Velikost	Barva komponenty	Moment setrvačnosti (gm ²)	Tuhost v krutu statická Nm/rad	Tuhost v krutu dynamická Nm/rad	Tuhost pružiny radiální (N/mm)	max. odchylka hřídele radiální (mm)
K1888.24800781820	24	modrá	0,282	860	1390	840	0,2
K1888.24800781825	24	modrá	0,282	860	1390	840	0,2
K1888.24800781919	24	modrá	0,282	860	1390	840	0,2
K1888.24800781920	24	modrá	0,282	860	1390	840	0,2
K1888.24800781925	24	modrá	0,282	860	1390	840	0,2
K1888.24800782020	24	modrá	0,282	860	1390	840	0,2
K1888.24800782025	24	modrá	0,282	860	1390	840	0,2
K1888.24800782525	24	modrá	0,282	860	1390	840	0,2
K1888.28800901919	28	modrá	0,65	1370	2350	990	0,2
K1888.28800902424	28	modrá	0,65	1370	2350	990	0,2
K1888.28800902828	28	modrá	0,65	1370	2350	990	0,2
K1888.28800903232	28	modrá	0,65	1370	2350	990	0,2
K1888.14920500606	14	žlutá	0,014	114,6	344	336	0,15
K1888.14920500808	14	žlutá	0,014	114,6	344	336	0,15
K1888.14920500810	14	žlutá	0,014	114,6	344	336	0,15
K1888.14920500812	14	žlutá	0,014	114,6	344	336	0,15
K1888.14920500814	14	žlutá	0,014	114,6	344	336	0,15
K1888.14920501010	14	žlutá	0,014	114,6	344	336	0,15
K1888.14920501012	14	žlutá	0,014	114,6	344	336	0,15
K1888.14920501014	14	žlutá	0,014	114,6	344	336	0,15
K1888.14920501212	14	žlutá	0,014	114,6	344	336	0,15
K1888.14920501214	14	žlutá	0,014	114,6	344	336	0,15
K1888.14920501414	14	žlutá	0,014	114,6	344	336	0,15
K1888.19920661010	19	žlutá	0,066	1090	1815	1120	0,1
K1888.19920661212	19	žlutá	0,066	1090	1815	1120	0,1
K1888.19920661214	19	žlutá	0,066	1090	1815	1120	0,1
K1888.19920661215	19	žlutá	0,066	1090	1815	1120	0,1
K1888.19920661216	19	žlutá	0,066	1090	1815	1120	0,1
K1888.19920661414	19	žlutá	0,066	1090	1815	1120	0,1
K1888.19920661415	19	žlutá	0,066	1090	1815	1120	0,1
K1888.19920661416	19	žlutá	0,066	1090	1815	1120	0,1
K1888.19920661515	19	žlutá	0,066	1090	1815	1120	0,1
K1888.19920661516	19	žlutá	0,066	1090	1815	1120	0,1
K1888.19920661616	19	žlutá	0,066	1090	1815	1120	0,1
K1888.24920781515	24	žlutá	0,282	2300	5130	1900	0,15
K1888.24920781818	24	žlutá	0,282	2300	5130	1900	0,15
K1888.24920781819	24	žlutá	0,282	2300	5130	1900	0,15
K1888.24920781820	24	žlutá	0,282	2300	5130	1900	0,15
K1888.24920781825	24	žlutá	0,282	2300	5130	1900	0,15
K1888.24920781919	24	žlutá	0,282	2300	5130	1900	0,15
K1888.24920781920	24	žlutá	0,282	2300	5130	1900	0,15
K1888.24920781925	24	žlutá	0,282	2300	5130	1900	0,15
K1888.24920782020	24	žlutá	0,282	2300	5130	1900	0,15
K1888.24920782025	24	žlutá	0,282	2300	5130	1900	0,15
K1888.24920782525	24	žlutá	0,282	2300	5130	1900	0,15
K1888.28920901919	28	žlutá	0,65	4080	6745	1780	0,15
K1888.28920902424	28	žlutá	0,65	4080	6745	1780	0,15
K1888.28920902828	28	žlutá	0,65	4080	6745	1780	0,15
K1888.28920903232	28	žlutá	0,65	4080	6745	1780	0,15
K1888.38921142020	38	žlutá	2,005	6525	12000	2350	0,17
K1888.38921142828	38	žlutá	2,005	6525	12000	2350	0,17
K1888.38921143232	38	žlutá	2,005	6525	12000	2350	0,17
K1888.38921143838	38	žlutá	2,005	6525	12000	2350	0,17
K1888.42921262828	42	žlutá	4,322	10870	20500	4100	0,19
K1888.42921263232	42	žlutá	4,322	10870	20500	4100	0,19
K1888.42921263838	42	žlutá	4,322	10870	20500	4100	0,19
K1888.42921264545	42	žlutá	4,322	10870	20500	4100	0,19
K1888.48921403535	48	žlutá	6,851	12968	22800	4500	0,23
K1888.48921403838	48	žlutá	6,851	12968	22800	4500	0,23
K1888.48921404545	48	žlutá	6,851	12968	22800	4500	0,23
K1888.48921405050	48	žlutá	6,851	12968	22800	4500	0,23

Elastomerové zubové spojky se svěracím kuželem

Přehled zboží

Objednací číslo	Velikost	Barva komponenty	Moment setrvačnosti (gm ²)	Tuhost v krutu statická Nm/rad	Tuhost v krutu dynamická Nm/rad	Tuhost pružiny radiální (N/mm)	max. odchylka hřídele radiální (mm)
K1888.14980500606	14	červená	0,014	171,9	513	654	0,09
K1888.14980500808	14	červená	0,014	171,9	513	654	0,09
K1888.14980500810	14	červená	0,014	171,9	513	654	0,09
K1888.14980500812	14	červená	0,014	171,9	513	654	0,09
K1888.14980500814	14	červená	0,014	171,9	513	654	0,09
K1888.14980501010	14	červená	0,014	171,9	513	654	0,09
K1888.14980501012	14	červená	0,014	171,9	513	654	0,09
K1888.14980501014	14	červená	0,014	171,9	513	654	0,09
K1888.14980501212	14	červená	0,014	171,9	513	654	0,09
K1888.14980501214	14	červená	0,014	171,9	513	654	0,09
K1888.14980501414	14	červená	0,014	171,9	513	654	0,09
K1888.19980661010	19	červená	0,066	1512	2540	2010	0,06
K1888.19980661212	19	červená	0,066	1512	2540	2010	0,06
K1888.19980661214	19	červená	0,066	1512	2540	2010	0,06
K1888.19980661215	19	červená	0,066	1512	2540	2010	0,06
K1888.19980661216	19	červená	0,066	1512	2540	2010	0,06
K1888.19980661414	19	červená	0,066	1512	2540	2010	0,06
K1888.19980661415	19	červená	0,066	1512	2540	2010	0,06
K1888.19980661416	19	červená	0,066	1512	2540	2010	0,06
K1888.19980661515	19	červená	0,066	1512	2540	2010	0,06
K1888.19980661516	19	červená	0,066	1512	2540	2010	0,06
K1888.19980661616	19	červená	0,066	1512	2540	2010	0,06
K1888.24980781515	24	červená	0,282	3700	8130	2940	0,11
K1888.24980781818	24	červená	0,282	3700	8130	2940	0,11
K1888.24980781819	24	červená	0,282	3700	8130	2940	0,11
K1888.24980781820	24	červená	0,282	3700	8130	2940	0,11
K1888.24980781825	24	červená	0,282	3700	8130	2940	0,11
K1888.24980781919	24	červená	0,282	3700	8130	2940	0,11
K1888.24980781920	24	červená	0,282	3700	8130	2940	0,11
K1888.24980781925	24	červená	0,282	3700	8130	2940	0,11
K1888.24980782020	24	červená	0,282	3700	8130	2940	0,11
K1888.24980782025	24	červená	0,282	3700	8130	2940	0,11
K1888.24980782525	24	červená	0,282	3700	8130	2940	0,11
K1888.28980901919	28	červená	0,65	6410	9920	3200	0,11
K1888.28980902424	28	červená	0,65	6410	9920	3200	0,11
K1888.28980902828	28	červená	0,65	6410	9920	3200	0,11
K1888.28980903232	28	červená	0,65	6410	9920	3200	0,11
K1888.38981142020	38	červená	2,005	11800	21850	4400	0,12
K1888.38981142828	38	červená	2,005	11800	21850	4400	0,12
K1888.38981143232	38	červená	2,005	11800	21850	4400	0,12
K1888.38981143838	38	červená	2,005	11800	21850	4400	0,12
K1888.42981262828	42	červená	4,322	21594	37692	5940	0,14
K1888.42981263232	42	červená	4,322	21594	37692	5940	0,14
K1888.42981263838	42	červená	4,322	21594	37692	5940	0,14
K1888.42981264545	42	červená	4,322	21594	37692	5940	0,14
K1888.48981403535	48	červená	6,851	25759	49400	6820	0,16
K1888.48981403838	48	červená	6,851	25759	49400	6820	0,16
K1888.48981404545	48	červená	6,851	25759	49400	6820	0,16
K1888.48981405050	48	červená	6,851	25759	49400	6820	0,16

Objednací číslo	max. odchylka hřídele axiální (mm)	max. úhlový posun (°)	max. krouticí moment Nm	Spojovací hvězdičky tvrdost	Jmenovitý krouticí moment Nm
K1888.14800500606	+1 / -0,5	1,1	8	80 Shore A	4
K1888.14800500808	+1 / -0,5	1,1	8	80 Shore A	4
K1888.14800500810	+1 / -0,5	1,1	8	80 Shore A	4
K1888.14800500812	+1 / -0,5	1,1	8	80 Shore A	4
K1888.14800500814	+1 / -0,5	1,1	8	80 Shore A	4
K1888.14800501010	+1 / -0,5	1,1	8	80 Shore A	4
K1888.14800501012	+1 / -0,5	1,1	8	80 Shore A	4
K1888.14800501014	+1 / -0,5	1,1	8	80 Shore A	4

Elastomerové zubové spojky se svěracím kuželem

Přehled zboží

Objednací číslo	max. odchylka hřídele axiální (mm)	max. úhlový posun (°)	max. krouticí moment Nm	Spojovací hvězdice tvrdost	Jmenovitý krouticí moment Nm
K1888.14800501212	+1 / -0,5	1,1	8	80 Shore A	4
K1888.14800501214	+1 / -0,5	1,1	8	80 Shore A	4
K1888.14800501414	+1 / -0,5	1,1	8	80 Shore A	4
K1888.19800661010	+1,2 / -0,5	1,1	12	80 Shore A	6
K1888.19800661212	+1,2 / -0,5	1,1	12	80 Shore A	6
K1888.19800661214	+1,2 / -0,5	1,1	12	80 Shore A	6
K1888.19800661215	+1,2 / -0,5	1,1	12	80 Shore A	6
K1888.19800661216	+1,2 / -0,5	1,1	12	80 Shore A	6
K1888.19800661414	+1,2 / -0,5	1,1	12	80 Shore A	6
K1888.19800661415	+1,2 / -0,5	1,1	12	80 Shore A	6
K1888.19800661416	+1,2 / -0,5	1,1	12	80 Shore A	6
K1888.19800661515	+1,2 / -0,5	1,1	12	80 Shore A	6
K1888.19800661516	+1,2 / -0,5	1,1	12	80 Shore A	6
K1888.19800661616	+1,2 / -0,5	1,1	12	80 Shore A	6
K1888.24800781515	+1,4 / -0,5	1	34	80 Shore A	17
K1888.24800781818	+1,4 / -0,5	1	34	80 Shore A	17
K1888.24800781819	+1,4 / -0,5	1	34	80 Shore A	17
K1888.24800781820	+1,4 / -0,5	1	34	80 Shore A	17
K1888.24800781825	+1,4 / -0,5	1	34	80 Shore A	17
K1888.24800781919	+1,4 / -0,5	1	34	80 Shore A	17
K1888.24800781920	+1,4 / -0,5	1	34	80 Shore A	17
K1888.24800781925	+1,4 / -0,5	1	34	80 Shore A	17
K1888.24800782020	+1,4 / -0,5	1	34	80 Shore A	17
K1888.24800782025	+1,4 / -0,5	1	34	80 Shore A	17
K1888.24800782525	+1,4 / -0,5	1	34	80 Shore A	17
K1888.28800901919	+1,5 / -0,7	1,3	92	80 Shore A	46
K1888.28800902424	+1,5 / -0,7	1,3	92	80 Shore A	46
K1888.28800902828	+1,5 / -0,7	1,3	92	80 Shore A	46
K1888.28800903232	+1,5 / -0,7	1,3	92	80 Shore A	46
K1888.14920500606	+1 / -0,5	1	15	92 Shore A	7,5
K1888.14920500808	+1 / -0,5	1	15	92 Shore A	7,5
K1888.14920500810	+1 / -0,5	1	15	92 Shore A	7,5
K1888.14920500812	+1 / -0,5	1	15	92 Shore A	7,5
K1888.14920500814	+1 / -0,5	1	15	92 Shore A	7,5
K1888.14920501010	+1 / -0,5	1	15	92 Shore A	7,5
K1888.14920501012	+1 / -0,5	1	15	92 Shore A	7,5
K1888.14920501014	+1 / -0,5	1	15	92 Shore A	7,5
K1888.14920501212	+1 / -0,5	1	15	92 Shore A	7,5
K1888.14920501214	+1 / -0,5	1	15	92 Shore A	7,5
K1888.14920501414	+1 / -0,5	1	15	92 Shore A	7,5
K1888.19920661010	+1,2 / -0,5	1	24	92 Shore A	12
K1888.19920661212	+1,2 / -0,5	1	24	92 Shore A	12
K1888.19920661214	+1,2 / -0,5	1	24	92 Shore A	12
K1888.19920661215	+1,2 / -0,5	1	24	92 Shore A	12
K1888.19920661216	+1,2 / -0,5	1	24	92 Shore A	12
K1888.19920661414	+1,2 / -0,5	1	24	92 Shore A	12
K1888.19920661415	+1,2 / -0,5	1	24	92 Shore A	12
K1888.19920661416	+1,2 / -0,5	1	24	92 Shore A	12
K1888.19920661515	+1,2 / -0,5	1	24	92 Shore A	12
K1888.19920661516	+1,2 / -0,5	1	24	92 Shore A	12
K1888.19920661616	+1,2 / -0,5	1	24	92 Shore A	12
K1888.24920781515	+1,4 / -0,5	1	70	92 Shore A	35
K1888.24920781818	+1,4 / -0,5	1	70	92 Shore A	35
K1888.24920781819	+1,4 / -0,5	1	70	92 Shore A	35
K1888.24920781820	+1,4 / -0,5	1	70	92 Shore A	35
K1888.24920781825	+1,4 / -0,5	1	70	92 Shore A	35
K1888.24920781919	+1,4 / -0,5	1	70	92 Shore A	35
K1888.24920781920	+1,4 / -0,5	1	70	92 Shore A	35
K1888.24920781925	+1,4 / -0,5	1	70	92 Shore A	35
K1888.24920782020	+1,4 / -0,5	1	70	92 Shore A	35
K1888.24920782025	+1,4 / -0,5	1	70	92 Shore A	35

Elastomerové zubové spojky se svěracím kuželem

Přehled zboží

Objednací číslo	max. odchylka hřídele axiální (mm)	max. úhlový posun (°)	max. krouticí moment Nm	Spojovací hvězdice tvrdost	Jmenovitý krouticí moment Nm
K1888.24920782525	+1,4 / -0,5	1	70	92 Shore A	35
K1888.28920901919	+1,5 / -0,7	1	190	92 Shore A	95
K1888.28920902424	+1,5 / -0,7	1	190	92 Shore A	95
K1888.28920902828	+1,5 / -0,7	1	190	92 Shore A	95
K1888.28920903232	+1,5 / -0,7	1	190	92 Shore A	95
K1888.38921142020	+1,8 / -0,7	1	380	92 Shore A	190
K1888.38921142828	+1,8 / -0,7	1	380	92 Shore A	190
K1888.38921143232	+1,8 / -0,7	1	380	92 Shore A	190
K1888.38921143838	+1,8 / -0,7	1	380	92 Shore A	190
K1888.42921262828	+2 / -1	1	830	92 Shore A	265
K1888.42921263232	+2 / -1	1	830	92 Shore A	265
K1888.42921263838	+2 / -1	1	830	92 Shore A	265
K1888.42921264545	+2 / -1	1	830	92 Shore A	265
K1888.48921403535	+2,1 / -1	1	620	92 Shore A	310
K1888.48921403838	+2,1 / -1	1	620	92 Shore A	310
K1888.48921404545	+2,1 / -1	1	620	92 Shore A	310
K1888.48921405050	+2,1 / -1	1	620	92 Shore A	310
K1888.14980500606	+1 / -0,5	0,9	25	98 Shore A	12,5
K1888.14980500808	+1 / -0,5	0,9	25	98 Shore A	12,5
K1888.14980500810	+1 / -0,5	0,9	25	98 Shore A	12,5
K1888.14980500812	+1 / -0,5	0,9	25	98 Shore A	12,5
K1888.14980500814	+1 / -0,5	0,9	25	98 Shore A	12,5
K1888.14980501010	+1 / -0,5	0,9	25	98 Shore A	12,5
K1888.14980501012	+1 / -0,5	0,9	25	98 Shore A	12,5
K1888.14980501014	+1 / -0,5	0,9	25	98 Shore A	12,5
K1888.14980501212	+1 / -0,5	0,9	25	98 Shore A	12,5
K1888.14980501214	+1 / -0,5	0,9	25	98 Shore A	12,5
K1888.14980501414	+1 / -0,5	0,9	25	98 Shore A	12,5
K1888.19980661010	+1,2 / -0,5	0,9	42	98 Shore A	21
K1888.19980661212	+1,2 / -0,5	0,9	42	98 Shore A	21
K1888.19980661214	+1,2 / -0,5	0,9	42	98 Shore A	21
K1888.19980661215	+1,2 / -0,5	0,9	42	98 Shore A	21
K1888.19980661216	+1,2 / -0,5	0,9	42	98 Shore A	21
K1888.19980661414	+1,2 / -0,5	0,9	42	98 Shore A	21
K1888.19980661415	+1,2 / -0,5	0,9	42	98 Shore A	21
K1888.19980661416	+1,2 / -0,5	0,9	42	98 Shore A	21
K1888.19980661515	+1,2 / -0,5	0,9	42	98 Shore A	21
K1888.19980661516	+1,2 / -0,5	0,9	42	98 Shore A	21
K1888.19980661616	+1,2 / -0,5	0,9	42	98 Shore A	21
K1888.24980781515	+1,4 / -0,5	0,9	120	98 Shore A	60
K1888.24980781818	+1,4 / -0,5	0,9	120	98 Shore A	60
K1888.24980781819	+1,4 / -0,5	0,9	120	98 Shore A	60
K1888.24980781820	+1,4 / -0,5	0,9	120	98 Shore A	60
K1888.24980781825	+1,4 / -0,5	0,9	120	98 Shore A	60
K1888.24980781919	+1,4 / -0,5	0,9	120	98 Shore A	60
K1888.24980781920	+1,4 / -0,5	0,9	120	98 Shore A	60
K1888.24980781925	+1,4 / -0,5	0,9	120	98 Shore A	60
K1888.24980782020	+1,4 / -0,5	0,9	120	98 Shore A	60
K1888.24980782025	+1,4 / -0,5	0,9	120	98 Shore A	60
K1888.24980782525	+1,4 / -0,5	0,9	120	98 Shore A	60
K1888.28980901919	+1,5 / -0,7	0,9	320	98 Shore A	160
K1888.28980902424	+1,5 / -0,7	0,9	320	98 Shore A	160
K1888.28980902828	+1,5 / -0,7	0,9	320	98 Shore A	160
K1888.28980903232	+1,5 / -0,7	0,9	320	98 Shore A	160
K1888.38981142020	+1,8 / -0,7	0,9	650	98 Shore A	325
K1888.38981142828	+1,8 / -0,7	0,9	650	98 Shore A	325
K1888.38981143232	+1,8 / -0,7	0,9	650	98 Shore A	325
K1888.38981143838	+1,8 / -0,7	0,9	650	98 Shore A	325
K1888.42981262828	+2 / -1	0,9	900	98 Shore A	450
K1888.42981263232	+2 / -1	0,9	900	98 Shore A	450
K1888.42981263838	+2 / -1	0,9	900	98 Shore A	450

Elastomerové zubové spojky se svěracím kuželem

Přehled zboží

Objednací číslo	max. odchylka hřídele axiální (mm)	max. úhlový posun (°)	max. krouticí moment Nm	Spojovací hvězdice tvrdost	Jmenovitý krouticí moment Nm
K1888.42981264545	+2 / -1	0,9	900	98 Shore A	450
K1888.48981403535	-2,1 / -1	0,9	1050	98 Shore A	525
K1888.48981403838	-2,1 / -1	0,9	1050	98 Shore A	525
K1888.48981404545	-2,1 / -1	0,9	1050	98 Shore A	525
K1888.48981405050	-2,1 / -1	0,9	1050	98 Shore A	525

Objednací číslo	max. počet otáček ot/min	C (ISO 4029)	D1 (H7)	D2 (H7)	D1/D2 min.	D1/D2 max.	D4	L	L1	L2	Útahovací moment šroubů Nm
K1888.14800500606	25000	M3	6	6	6	14	30	50	18,5	13	1,34
K1888.14800500808	25000	M3	8	8	6	14	30	50	18,5	13	1,34
K1888.14800500810	25000	M3	8	10	6	14	30	50	18,5	13	1,34
K1888.14800500812	25000	M3	8	12	6	14	30	50	18,5	13	1,34
K1888.14800500814	25000	M3	8	14	6	14	30	50	18,5	13	1,34
K1888.14800501010	25000	M3	10	10	6	14	30	50	18,5	13	1,34
K1888.14800501012	25000	M3	10	12	6	14	30	50	18,5	13	1,34
K1888.14800501014	25000	M3	10	14	6	14	30	50	18,5	13	1,34
K1888.14800501212	25000	M3	12	12	6	14	30	50	18,5	13	1,34
K1888.14800501214	25000	M3	12	14	6	14	30	50	18,5	13	1,34
K1888.14800501414	25000	M3	14	14	6	14	30	50	18,5	13	1,34
K1888.19800661010	19000	M4	10	10	10	20	40	66	25	16	2,9
K1888.19800661212	19000	M4	12	12	10	20	40	66	25	16	2,9
K1888.19800661214	19000	M4	12	14	10	20	40	66	25	16	2,9
K1888.19800661215	19000	M4	12	15	10	20	40	66	25	16	2,9
K1888.19800661216	19000	M4	12	16	10	20	40	66	25	16	2,9
K1888.19800661414	19000	M4	14	14	10	20	40	66	25	16	2,9
K1888.19800661415	19000	M4	14	15	10	20	40	66	25	16	2,9
K1888.19800661416	19000	M4	14	16	10	20	40	66	25	16	2,9
K1888.19800661515	19000	M4	15	15	10	20	40	66	25	16	2,9
K1888.19800661516	19000	M4	15	16	10	20	40	66	25	16	2,9
K1888.19800661616	19000	M4	16	16	10	20	40	66	25	16	2,9
K1888.24800781515	14000	M5	15	15	15	28	55	78	30	18	6
K1888.24800781818	14000	M5	18	18	15	28	55	78	30	18	6
K1888.24800781819	14000	M5	18	19	15	28	55	78	30	18	6
K1888.24800781820	14000	M5	18	20	15	28	55	78	30	18	6
K1888.24800781825	14000	M5	18	25	15	28	55	78	30	18	6
K1888.24800781919	14000	M5	19	19	15	28	55	78	30	18	6
K1888.24800781920	14000	M5	19	20	15	28	55	78	30	18	6
K1888.24800781925	14000	M5	19	25	15	28	55	78	30	18	6
K1888.24800782020	14000	M5	20	20	15	28	55	78	30	18	6
K1888.24800782025	14000	M5	20	25	15	28	55	78	30	18	6
K1888.24800782525	14000	M5	25	25	15	28	55	78	30	18	6
K1888.28800901919	12000	M5	19	19	19	38	65	90	35	20	6
K1888.28800902424	12000	M5	24	24	19	38	65	90	35	20	6
K1888.28800902828	12000	M5	28	28	19	38	65	90	35	20	6
K1888.28800903232	12000	M5	32	32	19	38	65	90	35	20	6
K1888.14920500606	25000	M3	6	6	6	14	30	50	18,5	13	1,34
K1888.14920500808	25000	M3	8	8	6	14	30	50	18,5	13	1,34
K1888.14920500810	25000	M3	8	10	6	14	30	50	18,5	13	1,34
K1888.14920500812	25000	M3	8	12	6	14	30	50	18,5	13	1,34
K1888.14920500814	25000	M3	8	14	6	14	30	50	18,5	13	1,34
K1888.14920501010	25000	M3	10	10	6	14	30	50	18,5	13	1,34
K1888.14920501012	25000	M3	10	12	6	14	30	50	18,5	13	1,34
K1888.14920501014	25000	M3	10	14	6	14	30	50	18,5	13	1,34
K1888.14920501212	25000	M3	12	12	6	14	30	50	18,5	13	1,34
K1888.14920501214	25000	M3	12	14	6	14	30	50	18,5	13	1,34
K1888.14920501414	25000	M3	14	14	6	14	30	50	18,5	13	1,34
K1888.19920661010	19000	M4	10	10	10	20	40	66	25	16	2,9
K1888.19920661212	19000	M4	12	12	10	20	40	66	25	16	2,9
K1888.19920661214	19000	M4	12	14	10	20	40	66	25	16	2,9
K1888.19920661215	19000	M4	12	15	10	20	40	66	25	16	2,9

Elastomerové zubové spojky se svěracím kuželem

Přehled zboží

Objednací číslo	max. počet otáček ot/min	C (ISO 4029)	D1 (H7)	D2 (H7)	D1/D2 min.	D1/D2 max.	D4	L	L1	L2	Útahovací moment šroubů Nm
K1888.19920661216	19000	M4	12	16	10	20	40	66	25	16	2,9
K1888.19920661414	19000	M4	14	14	10	20	40	66	25	16	2,9
K1888.19920661415	19000	M4	14	15	10	20	40	66	25	16	2,9
K1888.19920661416	19000	M4	14	16	10	20	40	66	25	16	2,9
K1888.19920661515	19000	M4	15	15	10	20	40	66	25	16	2,9
K1888.19920661516	19000	M4	15	16	10	20	40	66	25	16	2,9
K1888.19920661616	19000	M4	16	16	10	20	40	66	25	16	2,9
K1888.24920781515	14000	M5	15	15	15	28	55	78	30	18	6
K1888.24920781818	14000	M5	18	18	15	28	55	78	30	18	6
K1888.24920781819	14000	M5	18	19	15	28	55	78	30	18	6
K1888.24920781820	14000	M5	18	20	15	28	55	78	30	18	6
K1888.24920781825	14000	M5	18	25	15	28	55	78	30	18	6
K1888.24920781919	14000	M5	19	19	15	28	55	78	30	18	6
K1888.24920781920	14000	M5	19	20	15	28	55	78	30	18	6
K1888.24920781925	14000	M5	19	25	15	28	55	78	30	18	6
K1888.24920782020	14000	M5	20	20	15	28	55	78	30	18	6
K1888.24920782025	14000	M5	20	25	15	28	55	78	30	18	6
K1888.24920782525	14000	M5	25	25	15	28	55	78	30	18	6
K1888.28920901919	12000	M5	19	19	19	38	65	90	35	20	6
K1888.28920902424	12000	M5	24	24	19	38	65	90	35	20	6
K1888.28920902828	12000	M5	28	28	19	38	65	90	35	20	6
K1888.28920903232	12000	M5	32	32	19	38	65	90	35	20	6
K1888.38921142020	10000	M6	20	20	20	45	80	114	45	24	10
K1888.38921142828	10000	M6	28	28	20	45	80	114	45	24	10
K1888.38921143232	10000	M6	32	32	20	45	80	114	45	24	10
K1888.38921143838	10000	M6	38	38	20	45	80	114	45	24	10
K1888.42921262828	8000	M8	28	28	28	50	95	126	50	26	35
K1888.42921263232	8000	M8	32	32	28	50	95	126	50	26	35
K1888.42921263838	8000	M8	38	38	28	50	95	126	50	26	35
K1888.42921264545	8000	M8	45	45	28	50	95	126	50	26	35
K1888.48921403535	7000	M8	35	35	35	60	105	140	56	28	35
K1888.48921403838	7000	M8	38	38	35	60	105	140	56	28	35
K1888.48921404545	7000	M8	45	45	35	60	105	140	56	28	35
K1888.48921405050	7000	M8	50	50	35	60	105	140	56	28	35
K1888.14980500606	25000	M3	6	6	6	14	30	50	18,5	13	1,34
K1888.14980500808	25000	M3	8	8	6	14	30	50	18,5	13	1,34
K1888.14980500810	25000	M3	8	10	6	14	30	50	18,5	13	1,34
K1888.14980500812	25000	M3	8	12	6	14	30	50	18,5	13	1,34
K1888.14980500814	25000	M3	8	14	6	14	30	50	18,5	13	1,34
K1888.14980501010	25000	M3	10	10	6	14	30	50	18,5	13	1,34
K1888.14980501012	25000	M3	10	12	6	14	30	50	18,5	13	1,34
K1888.14980501014	25000	M3	10	14	6	14	30	50	18,5	13	1,34
K1888.14980501212	25000	M3	12	12	6	14	30	50	18,5	13	1,34
K1888.14980501214	25000	M3	12	14	6	14	30	50	18,5	13	1,34
K1888.14980501414	25000	M3	14	14	6	14	30	50	18,5	13	1,34
K1888.19980661010	19000	M4	10	10	10	20	40	66	25	16	2,9
K1888.19980661212	19000	M4	12	12	10	20	40	66	25	16	2,9
K1888.19980661214	19000	M4	12	14	10	20	40	66	25	16	2,9
K1888.19980661215	19000	M4	12	15	10	20	40	66	25	16	2,9
K1888.19980661216	19000	M4	12	16	10	20	40	66	25	16	2,9
K1888.19980661414	19000	M4	14	14	10	20	40	66	25	16	2,9
K1888.19980661415	19000	M4	14	15	10	20	40	66	25	16	2,9
K1888.19980661416	19000	M4	14	16	10	20	40	66	25	16	2,9
K1888.19980661515	19000	M4	15	15	10	20	40	66	25	16	2,9
K1888.19980661516	19000	M4	15	16	10	20	40	66	25	16	2,9
K1888.19980661616	19000	M4	16	16	10	20	40	66	25	16	2,9
K1888.24980781515	14000	M5	15	15	15	28	55	78	30	18	6
K1888.24980781818	14000	M5	18	18	15	28	55	78	30	18	6
K1888.24980781819	14000	M5	18	19	15	28	55	78	30	18	6
K1888.24980781820	14000	M5	18	20	15	28	55	78	30	18	6
K1888.24980781825	14000	M5	18	25	15	28	55	78	30	18	6

Elastomerové zubové spojky se svěřacím kuželem

Přehled zboží

Objednací číslo	max. počet otáček ot/min	C (ISO 4029)	D1 (H7)	D2 (H7)	D1/D2 min.	D1/D2 max.	D4	L	L1	L2	Utahovací moment šroubů Nm
K1888.24980781919	14000	M5	19	19	15	28	55	78	30	18	6
K1888.24980781920	14000	M5	19	20	15	28	55	78	30	18	6
K1888.24980781925	14000	M5	19	25	15	28	55	78	30	18	6
K1888.24980782020	14000	M5	20	20	15	28	55	78	30	18	6
K1888.24980782025	14000	M5	20	25	15	28	55	78	30	18	6
K1888.24980782525	14000	M5	25	25	15	28	55	78	30	18	6
K1888.28980901919	12000	M5	19	19	19	38	65	90	35	20	6
K1888.28980902424	12000	M5	24	24	19	38	65	90	35	20	6
K1888.28980902828	12000	M5	28	28	19	38	65	90	35	20	6
K1888.28980903232	12000	M5	32	32	19	38	65	90	35	20	6
K1888.38981142020	10000	M6	20	20	20	45	80	114	45	24	10
K1888.38981142828	10000	M6	28	28	20	45	80	114	45	24	10
K1888.38981143232	10000	M6	32	32	20	45	80	114	45	24	10
K1888.38981143838	10000	M6	38	38	20	45	80	114	45	24	10
K1888.42981262828	8000	M8	28	28	28	50	95	126	50	26	35
K1888.42981263232	8000	M8	32	32	28	50	95	126	50	26	35
K1888.42981263838	8000	M8	38	38	28	50	95	126	50	26	35
K1888.42981264545	8000	M8	45	45	28	50	95	126	50	26	35
K1888.48981403535	7000	M8	35	35	35	60	105	140	56	28	35
K1888.48981403838	7000	M8	38	38	35	60	105	140	56	28	35
K1888.48981404545	7000	M8	45	45	35	60	105	140	56	28	35
K1888.48981405050	7000	M8	50	50	35	60	105	140	56	28	35