

Kovové vlnovcové spojky, miniaturní se svěřacím nábojem

Popis zboží/obrázky produktu



Popis

Materiál:

Náboj z hliníku.
Měch, z nerezové oceli.

Provedení:

Bez povrchové úpravy.

Upozornění:

Miniaturní kovové vlnovcové spojky bez vůle, s vyšší torzní tuhostí. Kovový měch kompenzuje axiální, radiální a úhlovou nesouosost hřídele s nízkými vratými silami. S upínacími náboji pro upevnění hřídele.

Přednostně se používají v případech, kdy je vyžadován přesný přenos polohy a pohybu, jako jsou např. vysoce dynamické polohovací systémy a servosystémy, otočné snímače, otáčkoměry, potenciometry.

Teplotní rozsah:

-30 °C až +120 °C.

Montáž:

Kovové vlnovcové spojky mají lícování H7. Doporučená vůle pro uložení je 0,02 mm - 0,05 mm. Tato vůle v uložení a mazání čepů hřídele usnadňuje montáž a demontáž.

Kovový měch může být při montáži a demontáži deformován maximálně 3krát nad přípustné hodnoty posunutí uvedené v katalogu. Vyvarujte se jakéhokoli vynaložení síly.

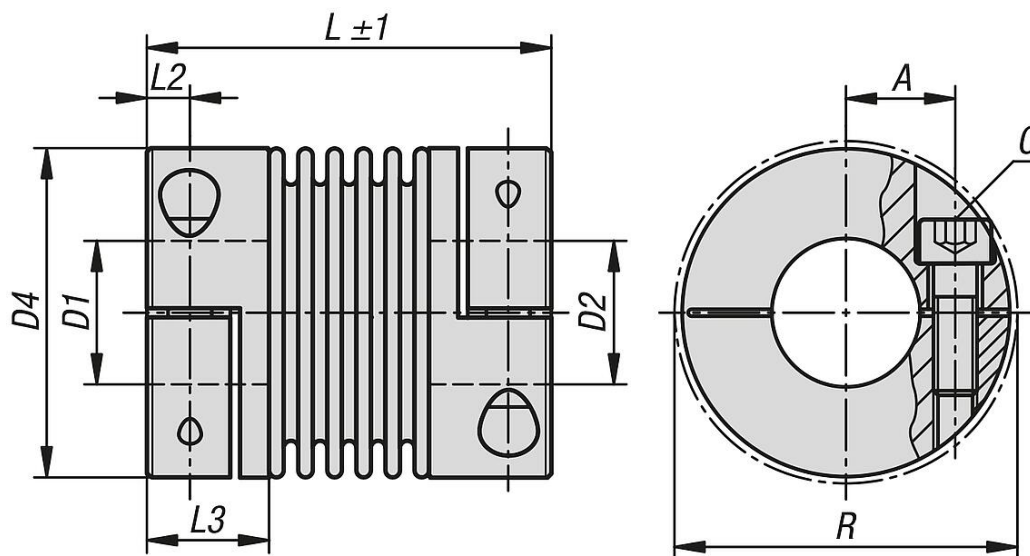
Na vyžádání:

Požadované otvory náboje D1 a D2 separátně s toleranční třídou nebo s tolerančním polem.

Drážka klíče podle DIN 6885. Upozorňujeme na největší možný otvor pro drážku pro zalícovanou pružinu.

Kovové vlnovcové spojky, miniaturní se svěřacím nábojem

Výkresy



Přehled zboží

Kovové vlnovcové spojky, miniaturní se svěřacím nábojem

| Objednací číslo | Velikost | max. kroučicí moment Nm | Moment setrvačnosti (gcm ²) | Tuhost v křutu Nm/rad | Tuhost pružiny radiální (N/mm) | Tuhost pružiny axiální (N/mm) |
|------------------|----------|-------------------------|---|-----------------------|--------------------------------|-------------------------------|
| K1879.0050250303 | 5 | 0,5 | 2,8 | 200 | 18 | 10 |
| K1879.0050250404 | 5 | 0,5 | 2,8 | 200 | 18 | 10 |
| K1879.0050250505 | 5 | 0,5 | 2,8 | 200 | 18 | 10 |
| K1879.0050250606 | 5 | 0,5 | 2,8 | 200 | 18 | 10 |
| K1879.0100260303 | 10 | 1 | 3,4 | 380 | 31 | 20 |
| K1879.0100260305 | 10 | 1 | 3,4 | 380 | 31 | 20 |
| K1879.0100260505 | 10 | 1 | 3,4 | 380 | 31 | 20 |
| K1879.0100260506 | 10 | 1 | 3,4 | 380 | 31 | 20 |
| K1879.0100260606 | 10 | 1 | 3,4 | 380 | 31 | 20 |
| K1879.0150260505 | 15 | 1,5 | 8 | 750 | 59 | 15 |
| K1879.0150260506 | 15 | 1,5 | 8 | 750 | 59 | 15 |
| K1879.0150260508 | 15 | 1,5 | 8 | 750 | 59 | 15 |
| K1879.0150260606 | 15 | 1,5 | 8 | 750 | 59 | 15 |
| K1879.0150260608 | 15 | 1,5 | 8 | 750 | 59 | 15 |
| K1879.0150260808 | 15 | 1,5 | 8 | 750 | 59 | 15 |
| K1879.0200380606 | 20 | 2 | 27 | 1300 | 21 | 11 |
| K1879.0200380608 | 20 | 2 | 27 | 1300 | 21 | 11 |
| K1879.0200380610 | 20 | 2 | 27 | 1300 | 21 | 11 |
| K1879.0200380808 | 20 | 2 | 27 | 1300 | 21 | 11 |
| K1879.0200380810 | 20 | 2 | 27 | 1300 | 21 | 11 |
| K1879.0200381010 | 20 | 2 | 27 | 1300 | 21 | 11 |
| K1879.0450411010 | 45 | 4,5 | 100 | 6500 | 168 | 32 |
| K1879.0450411012 | 45 | 4,5 | 100 | 6500 | 168 | 32 |
| K1879.0450411014 | 45 | 4,5 | 100 | 6500 | 168 | 32 |
| K1879.0450411212 | 45 | 4,5 | 100 | 6500 | 168 | 32 |
| K1879.0450411214 | 45 | 4,5 | 100 | 6500 | 168 | 32 |
| K1879.0450411414 | 45 | 4,5 | 100 | 6500 | 168 | 32 |
| K1879.1000471212 | 100 | 10 | 233 | 8100 | 120 | 27 |
| K1879.1000471215 | 100 | 10 | 233 | 8100 | 120 | 27 |
| K1879.1000471219 | 100 | 10 | 233 | 8100 | 120 | 27 |
| K1879.1000471515 | 100 | 10 | 233 | 8100 | 120 | 27 |
| K1879.1000471519 | 100 | 10 | 233 | 8100 | 120 | 27 |
| K1879.1000471919 | 100 | 10 | 233 | 8100 | 120 | 27 |

Kovové vlnovcové spojky, miniaturní se svěracím nábojem

Přehled zboží

| Objednací číslo | max. odchylka hřídele radiální (mm) | max. odchylka hřídele axiální (mm) | max. úhlový posun (°) | max. počet otáček ot/min | A | C (ISO 4029) | D1 (H7) |
|------------------|---|--|-----------------------------|--------------------------------|------|-----------------|------------|
| K1879.0050250303 | 0,15 | 0,3 | 1,5 | 15000 | 5,2 | M2 | 3 |
| K1879.0050250404 | 0,15 | 0,3 | 1,5 | 15000 | 5,2 | M2 | 4 |
| K1879.0050250505 | 0,15 | 0,3 | 1,5 | 15000 | 5,2 | M2 | 5 |
| K1879.0050250606 | 0,15 | 0,3 | 1,5 | 15000 | 5,2 | M2 | 6 |
| K1879.0100260303 | 0,15 | 0,3 | 1,5 | 15000 | 5,2 | M2 | 3 |
| K1879.0100260305 | 0,15 | 0,3 | 1,5 | 15000 | 5,2 | M2 | 3 |
| K1879.0100260505 | 0,15 | 0,3 | 1,5 | 15000 | 5,2 | M2 | 5 |
| K1879.0100260506 | 0,15 | 0,3 | 1,5 | 15000 | 5,2 | M2 | 5 |
| K1879.0100260606 | 0,15 | 0,3 | 1,5 | 15000 | 5,2 | M2 | 6 |
| K1879.0150260505 | 0,1 | 0,3 | 1,5 | 15000 | 7 | M2,5 | 5 |
| K1879.0150260506 | 0,1 | 0,3 | 1,5 | 15000 | 7 | M2,5 | 5 |
| K1879.0150260508 | 0,1 | 0,3 | 1,5 | 15000 | 7 | M2,5 | 5 |
| K1879.0150260606 | 0,1 | 0,3 | 1,5 | 15000 | 7 | M2,5 | 6 |
| K1879.0150260608 | 0,1 | 0,3 | 1,5 | 15000 | 7 | M2,5 | 6 |
| K1879.0150260808 | 0,1 | 0,3 | 1,5 | 15000 | 7 | M2,5 | 8 |
| K1879.0200380606 | 0,2 | 0,4 | 1,5 | 15000 | 9 | M3 | 6 |
| K1879.0200380608 | 0,2 | 0,4 | 1,5 | 15000 | 9 | M3 | 6 |
| K1879.0200380610 | 0,2 | 0,4 | 1,5 | 15000 | 9 | M3 | 6 |
| K1879.0200380808 | 0,2 | 0,4 | 1,5 | 15000 | 9 | M3 | 8 |
| K1879.0200380810 | 0,2 | 0,4 | 1,5 | 15000 | 9 | M3 | 8 |
| K1879.0200381010 | 0,2 | 0,4 | 1,5 | 15000 | 9 | M3 | 10 |
| K1879.0450411010 | 0,1 | 0,3 | 1,5 | 15000 | 12 | M4 | 10 |
| K1879.0450411012 | 0,1 | 0,3 | 1,5 | 15000 | 12 | M4 | 10 |
| K1879.0450411014 | 0,1 | 0,3 | 1,5 | 15000 | 12 | M4 | 10 |
| K1879.0450411212 | 0,1 | 0,3 | 1,5 | 15000 | 12 | M4 | 12 |
| K1879.0450411214 | 0,1 | 0,3 | 1,5 | 15000 | 12 | M4 | 12 |
| K1879.0450411414 | 0,1 | 0,3 | 1,5 | 15000 | 12 | M4 | 14 |
| K1879.1000471212 | 0,15 | 0,4 | 1,5 | 15000 | 15,5 | M4 | 12 |
| K1879.1000471215 | 0,15 | 0,4 | 1,5 | 15000 | 15,5 | M4 | 12 |
| K1879.1000471219 | 0,15 | 0,4 | 1,5 | 15000 | 15,5 | M4 | 12 |
| K1879.1000471515 | 0,15 | 0,4 | 1,5 | 15000 | 15,5 | M4 | 15 |
| K1879.1000471519 | 0,15 | 0,4 | 1,5 | 15000 | 15,5 | M4 | 15 |
| K1879.1000471919 | 0,15 | 0,4 | 1,5 | 15000 | 15,5 | M4 | 19 |

| Objednací číslo | D2 (H7) | D1/D2 min. | D1/D2 max. | D1/D2 max. u zalícované pružiny | D4 | L | L2 | L3 | R | Utahovací moment šroubů Nm |
|------------------|------------|---------------|---------------|---------------------------------------|------|----|-----|-----|------|----------------------------------|
| K1879.0050250303 | 3 | 3 | 8 | 8 | 15,5 | 25 | 2,2 | 7 | 17,5 | 0,43 |
| K1879.0050250404 | 4 | 3 | 8 | 8 | 15,5 | 25 | 2,5 | 7 | 17,5 | 0,43 |
| K1879.0050250505 | 5 | 3 | 8 | 8 | 15,5 | 25 | 2,5 | 7 | 17,5 | 0,43 |
| K1879.0050250606 | 6 | 3 | 8 | 8 | 15,5 | 25 | 2,5 | 7 | 17,5 | 0,43 |
| K1879.0100260303 | 3 | 3 | 8 | 8 | 15,5 | 26 | 2,5 | 7 | 17,5 | 0,43 |
| K1879.0100260305 | 5 | 3 | 8 | 8 | 15,5 | 26 | 2,5 | 7 | 17,5 | 0,43 |
| K1879.0100260505 | 5 | 3 | 8 | 8 | 15,5 | 26 | 2,5 | 7 | 17,5 | 0,43 |
| K1879.0100260506 | 6 | 3 | 8 | 8 | 15,5 | 26 | 2,5 | 7 | 17,5 | 0,43 |
| K1879.0100260606 | 6 | 3 | 8 | 8 | 15,5 | 26 | 2,5 | 7 | 17,5 | 0,43 |
| K1879.0150260505 | 5 | 3 | 10 | 10 | 20 | 26 | 3 | 8,5 | 21 | 0,85 |
| K1879.0150260506 | 6 | 3 | 10 | 10 | 20 | 26 | 3 | 8,5 | 21 | 0,85 |
| K1879.0150260508 | 8 | 3 | 10 | 10 | 20 | 26 | 3 | 8,5 | 21 | 0,85 |
| K1879.0150260606 | 6 | 3 | 10 | 10 | 20 | 26 | 3 | 8,5 | 21 | 0,85 |
| K1879.0150260608 | 8 | 3 | 10 | 10 | 20 | 26 | 3 | 8,5 | 21 | 0,85 |
| K1879.0150260808 | 8 | 3 | 10 | 10 | 20 | 26 | 3 | 8,5 | 21 | 0,85 |
| K1879.0200380606 | 6 | 3 | 14 | 14 | 25 | 38 | 3,5 | 11 | 27 | 2 |
| K1879.0200380608 | 8 | 3 | 14 | 14 | 25 | 38 | 3,5 | 11 | 27 | 2 |
| K1879.0200380610 | 10 | 3 | 14 | 14 | 25 | 38 | 3,5 | 11 | 27 | 2 |
| K1879.0200380808 | 8 | 3 | 14 | 14 | 25 | 38 | 3,5 | 11 | 27 | 2 |
| K1879.0200380810 | 10 | 3 | 14 | 14 | 25 | 38 | 3,5 | 11 | 27 | 2 |
| K1879.0200381010 | 10 | 3 | 14 | 14 | 25 | 38 | 3,5 | 11 | 27 | 2 |
| K1879.0450411010 | 10 | 6 | 18 | 18 | 32,5 | 41 | 5 | 13 | 34 | 3,5 |
| K1879.0450411012 | 12 | 6 | 18 | 18 | 32,5 | 41 | 5 | 13 | 34 | 3,5 |

Kovové vlnovcové spojky, miniaturní se svěřacím nábojem

Přehled zboží

| Objednací číslo | D2 (H7) | D1/D2 min. | D1/D2 max. | D1/D2 max. u zalícované pružiny | D4 | L | L2 | L3 | R | Utahovací moment šroubů Nm |
|------------------|------------|---------------|---------------|---------------------------------------|------|----|----|------|------|----------------------------------|
| K1879.0450411014 | 14 | 6 | 18 | 18 | 32,5 | 41 | 5 | 13 | 34 | 3,5 |
| K1879.0450411212 | 12 | 6 | 18 | 18 | 32,5 | 41 | 5 | 13 | 34 | 3,5 |
| K1879.0450411214 | 14 | 6 | 18 | 18 | 32,5 | 41 | 5 | 13 | 34 | 3,5 |
| K1879.0450411414 | 14 | 6 | 18 | 18 | 32,5 | 41 | 5 | 13 | 34 | 3,5 |
| K1879.1000471212 | 12 | 6 | 25 | 25 | 40,5 | 47 | 5 | 13,5 | 41,5 | 4,5 |
| K1879.1000471215 | 15 | 6 | 25 | 25 | 40,5 | 47 | 5 | 13,5 | 41,5 | 4,5 |
| K1879.1000471219 | 19 | 6 | 25 | 25 | 40,5 | 47 | 5 | 13,5 | 41,5 | 4,5 |
| K1879.1000471515 | 15 | 6 | 25 | 25 | 40,5 | 47 | 5 | 13,5 | 41,5 | 4,5 |
| K1879.1000471519 | 19 | 6 | 25 | 25 | 40,5 | 47 | 5 | 13,5 | 41,5 | 4,5 |
| K1879.1000471919 | 19 | 6 | 25 | 25 | 40,5 | 47 | 5 | 13,5 | 41,5 | 4,5 |