

Kovové vlnovcové spojky, miniaturní se závitovým kolíkem

Popis zboží/obrázky produktu



Popis

Materiál:

Náboj z hliníku.
Měch, z nerezové oceli.

Provedení:

Bez povrchové úpravy.

Upozornění:

Miniaturní kovové vlnovcové spojky bez vůle, s vyšší torzní tuhostí. Kovový měch kompenzuje axiální, radiální a úhlovou nesouosost hřídele s nízkými vratými silami. Se závitovým kolíkem pro upevnění hřídele.

Přednostně se používají v případech, kdy je vyžadován přesný přenos polohy a pohybu, jako jsou např. vysoce dynamické polohovací systémy a servosystémy, otočné snímače, otáčkoměry, potenciometry.

Teplotní rozsah:

-30 °C až +120 °C.

Montáž:

Kovové vlnovcové spojky mají lícování H7. Doporučená vůle pro uložení je 0,02 mm - 0,05 mm. Tato vůle v uložení a mazání čepů hřídele usnadňuje montáž a demontáž.

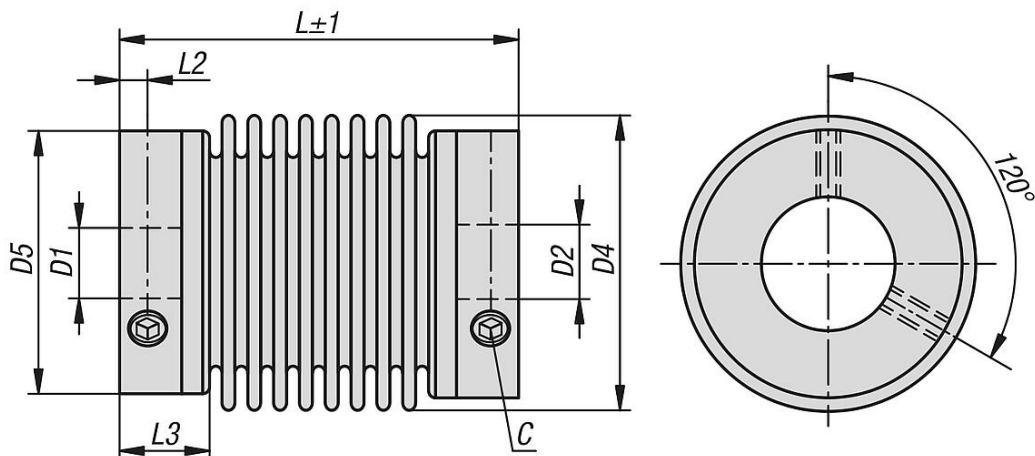
Kovový měch může být při montáži a demontáži deformován maximálně 3krát nad přípustné hodnoty posunutí uvedené v katalogu. Vyvarujte se jakéhokoli vynaložení síly.

Na vyžádání:

Požadované otvory náboje D1 a D2 separátně s toleranční třídou nebo s tolerančním polem.

Drážka klíče podle DIN 6885. Upozorňujeme na největší možný otvor pro drážku pro zalícovanou pružinu.

Výkresy



Kovové vlnovcové spojky, miniaturní se závitovým kolíkem

Přehled zboží

Kovové vlnovcové spojky, miniaturní se závitovým kolíkem

Objednací číslo	Velikost	max. kroučící moment Nm	Moment setrvačnosti (gcm ²)	Tuhost v krutu Nm/rad	Tuhost pružiny radiální (N/mm)	Tuhost pružiny axiální (N/mm)
K1878.0050230303	5	0,5	1,5	200	18	10
K1878.0050230404	5	0,5	1,5	200	18	10
K1878.0050230505	5	0,5	1,5	200	18	10
K1878.0050230606	5	0,5	1,5	200	18	10
K1878.0100250303	10	1	2	360	31	20
K1878.0100250305	10	1	2	360	31	20
K1878.0100250505	10	1	2	360	31	20
K1878.0100250506	10	1	2	360	31	20
K1878.0100250606	10	1	2	360	31	20
K1878.0150260505	15	1,5	2	750	59	15
K1878.0150260506	15	1,5	6	750	59	15
K1878.0150260508	15	1,5	6	750	59	15
K1878.0150260606	15	1,5	6	750	59	15
K1878.0150260608	15	1,5	6	750	59	15
K1878.0150260808	15	1,5	6	750	59	15
K1878.0200280606	20	2	12,6	1300	21	11
K1878.0200280608	20	2	12,6	1300	21	11
K1878.0200280610	20	2	12,6	1300	21	11
K1878.0200280808	20	2	12,6	1300	21	11
K1878.0200280810	20	2	12,6	1300	21	11
K1878.0200281010	20	2	12,6	1300	21	11
K1878.0450401010	45	4,5	68	6500	168	32
K1878.0450401012	45	4,5	68	6500	168	32
K1878.0450401014	45	4,5	68	6500	168	32
K1878.0450401212	45	4,5	68	6500	168	32
K1878.0450401214	45	4,5	68	6500	168	32
K1878.0450401414	45	4,5	68	6500	168	32
K1878.1000451212	100	10	150	8100	120	27
K1878.1000451215	100	10	150	8100	120	27
K1878.1000451219	100	10	150	8100	120	27
K1878.1000451515	100	10	150	8100	120	27
K1878.1000451519	100	10	150	8100	120	27
K1878.1000451919	100	10	150	8100	120	27

Objednací číslo	max. odchylka hřídele radiální (mm)	max. odchylka hřídele axiální (mm)	max. úhlový posun (°)	max. počet otáček ot/min	C (ISO 4029)	D1 (H7)	D2 (H7)
K1878.0050230303	0,15	0,3	1,5	15000	1xM3	3	3
K1878.0050230404	0,15	0,3	1,5	15000	1xM3	4	4
K1878.0050230505	0,15	0,3	1,5	15000	1xM3	5	5
K1878.0050230606	0,15	0,3	1,5	15000	1xM3	6	6
K1878.0100250303	0,15	0,3	1,5	15000	1xM3	3	3
K1878.0100250305	0,15	0,3	1,5	15000	1xM3	3	5
K1878.0100250505	0,15	0,3	1,5	15000	1xM3	5	5
K1878.0100250506	0,15	0,3	1,5	15000	1xM3	5	6
K1878.0100250606	0,15	0,3	1,5	15000	1xM3	6	6
K1878.0150260505	0,1	0,3	1,5	15000	2xM4	5	5
K1878.0150260506	0,1	0,3	1,5	15000	2xM4	5	6
K1878.0150260508	0,1	0,3	1,5	15000	2xM4	5	8
K1878.0150260606	0,1	0,3	1,5	15000	2xM4	6	6
K1878.0150260608	0,1	0,3	1,5	15000	2xM4	6	8
K1878.0150260808	0,1	0,3	1,5	15000	2xM4	8	8
K1878.0200280606	0,2	0,4	1,5	15000	2xM4	6	6
K1878.0200280608	0,2	0,4	1,5	15000	2xM4	6	8
K1878.0200280610	0,2	0,4	1,5	15000	2xM4	6	10
K1878.0200280808	0,2	0,4	1,5	15000	2xM4	8	8
K1878.0200280810	0,2	0,4	1,5	15000	2xM4	8	10
K1878.0200281010	0,2	0,4	1,5	15000	2xM4	10	10

Kovové vlnovcové spojky, miniaturní se závitovým kolíkem

Přehled zboží

Objednací číslo	max. odchylka hřídele radiální (mm)	max. odchylka hřídele axiální (mm)	max. úhlový posun (°)	max. počet otáček ot/min	C (ISO 4029)	D1 (H7)	D2 (H7)
K1878.0450401010	0,1	0,3	1,5	15000	2xM6	10	10
K1878.0450401012	0,1	0,3	1,5	15000	2xM6	10	12
K1878.0450401014	0,1	0,3	1,5	15000	2xM6	10	14
K1878.0450401212	0,1	0,3	1,5	15000	2xM6	12	12
K1878.0450401214	0,1	0,3	1,5	15000	2xM6	12	14
K1878.0450401414	0,1	0,3	1,5	15000	2xM6	14	14
K1878.1000451212	0,15	0,4	1,5	15000	2xM6	12	12
K1878.1000451215	0,15	0,4	1,5	15000	2xM6	12	15
K1878.1000451219	0,15	0,4	1,5	15000	2xM6	12	19
K1878.1000451515	0,15	0,4	1,5	15000	2xM6	15	15
K1878.1000451519	0,15	0,4	1,5	15000	2xM6	15	19
K1878.1000451919	0,15	0,4	1,5	15000	2xM6	19	19

Objednací číslo	D1/D2 min.	D1/D2 max.	D1/D2 max. u zalicované pružiny	D4	D5	L	L2	L3	Úťahovací moment šroubů Nm
K1878.0050230303	3	8	8	15	13,5	23	2	6	0,5
K1878.0050230404	3	8	8	15	13,5	23	2	6	0,5
K1878.0050230505	3	8	8	15	13,5	23	2	6	0,5
K1878.0050230606	3	8	8	15	13,5	23	2	6	0,5
K1878.0100250303	3	8	8	15	13,5	25	2	6	0,5
K1878.0100250305	3	8	8	15	13,5	25	2	6	0,5
K1878.0100250505	3	8	8	15	13,5	25	2	6	0,5
K1878.0100250506	3	8	8	15	13,5	25	2	6	0,5
K1878.0100250606	3	8	8	15	13,5	25	2	6	0,5
K1878.0150260505	3	12	8	19	19	26	3	8	1,5
K1878.0150260506	3	12	8	19	19	26	3	8	1,5
K1878.0150260508	3	12	8	19	19	26	3	8	1,5
K1878.0150260606	3	12	8	19	19	26	3	8	1,5
K1878.0150260608	3	12	8	19	19	26	3	8	1,5
K1878.0150260808	3	12	8	19	19	26	3	8	1,5
K1878.0200280606	3	14	10	24	21,5	28	3	6	1,5
K1878.0200280608	3	14	10	24	21,5	28	3	6	1,5
K1878.0200280610	3	14	10	24	21,5	28	3	6	1,5
K1878.0200280808	3	14	10	24	21,5	28	3	6	1,5
K1878.0200280810	3	14	10	24	21,5	28	3	6	1,5
K1878.0200281010	3	14	10	24	21,5	28	3	6	1,5
K1878.0450401010	6	19	13	32	29	40	4	12	3
K1878.0450401012	6	19	13	32	29	40	4	12	3
K1878.0450401014	6	19	13	32	29	40	4	12	3
K1878.0450401212	6	19	13	32	29	40	4	12	3
K1878.0450401214	6	19	13	32	29	40	4	12	3
K1878.0450401414	6	19	13	32	29	40	4	12	3
K1878.1000451212	6	24	17	40	36	45	4	12	3
K1878.1000451215	6	24	17	40	36	45	4	12	3
K1878.1000451219	6	24	17	40	36	45	4	12	3
K1878.1000451515	6	24	17	40	36	45	4	12	3
K1878.1000451519	6	24	17	40	36	45	4	12	3
K1878.1000451919	6	24	17	40	36	45	4	12	3