

Kovové vlnovcové spojky, krátká konstrukce s odnímatelnými svěracími náboji

Popis zboží/obrázky produktu



Popis

Materiál:

Náboj z hliníku.
Měch, z nerezové oceli.

Provedení:

Bez povrchové úpravy.

Upozornění:

Kovové vlnovcové spojky s vyšší torzní tuhostí. Kovový měch kompenzuje axiální, radiální a úhlovou nesouosost hřídele s nízkými vratými silami. S upínacími náboji pro upevnění hřídele.

Přednostně se používají v případech, kdy je vyžadován přesný přenos polohy a pohybu, jako jsou např. servomotory v obráběcích strojích, balicích strojích, dřevoobráběcích strojích a v automatizační technice.

Teplotní rozsah:

-30 °C až +120 °C.

Montáž:

Kovové vlnovcové spojky mají lícování H7. Doporučená vůle pro uložení je 0,02 mm - 0,05 mm. Tato vůle v uložení a mazání čepů hřídele usnadňuje montáž a demontáž.

Kovový měch může být při montáži a demontáži deformován maximálně 3krát nad přípustné hodnoty posunutí uvedené v katalogu. Vyvarujte se jakéhokoli vynaložení síly.

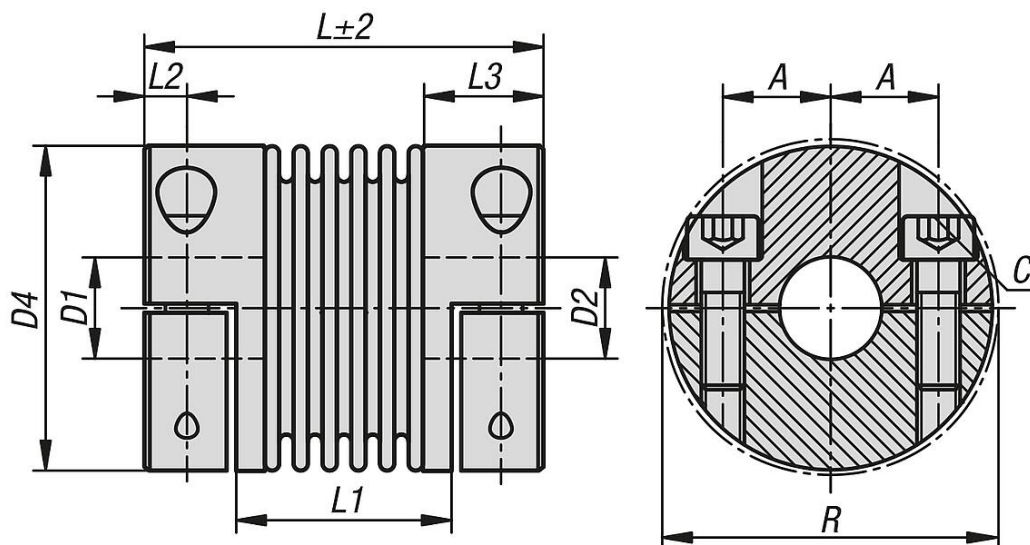
Na vyžádání:

Požadované otvory náboje D1 a D2 separátně s toleranční třídou nebo s tolerančním polem.

Drážka klíče podle DIN 6885. Upozorňujeme na největší možný otvor pro drážku pro zalícovanou pružinu.

Kovové vlnovcové spojky, krátká konstrukce s odnímatelnými svěracími náboji

Výkresy



Přehled zboží

Kovové vlnovcové spojky, krátká konstrukce s odnímatelnými svěracími náboji

Objednací číslo	Velikost	max. krouticí moment Nm	Moment setrvačnosti (gm ²)	Tuhost v krutu (10 ⁻³ Nm/rad)	Tuhost pružiny radiální (N/mm)	Tuhost pružiny axiální (N/mm)
K1887.0180581010	18	18	0,03	20	205	50
K1887.0180581111	18	18	0,03	20	205	50
K1887.0180581212	18	18	0,03	20	205	50
K1887.0180581414	18	18	0,03	20	205	50
K1887.0180581919	18	18	0,03	20	205	50
K1887.0180582424	18	18	0,03	20	205	50
K1887.0180582525	18	18	0,03	20	205	50
K1887.0300581010	30	30	0,13	38	720	50
K1887.0300581111	30	30	0,13	38	720	50
K1887.0300581212	30	30	0,13	38	720	50
K1887.0300581414	30	30	0,13	38	720	50
K1887.0300581919	30	30	0,13	38	720	50
K1887.0300582424	30	30	0,13	38	720	50
K1887.0300582525	30	30	0,13	38	720	50
K1887.0600671212	60	60	0,28	75	1150	90
K1887.0600671414	60	60	0,28	75	1150	90
K1887.0600671919	60	60	0,28	75	1150	90
K1887.0600672424	60	60	0,28	75	1150	90
K1887.0600672525	60	60	0,28	75	1150	90
K1887.0600672828	60	60	0,28	75	1150	90
K1887.0600673232	60	60	0,28	75	1150	90
K1887.0800781212	80	80	0,78	128	1200	80
K1887.0800781919	80	80	0,78	128	1200	80
K1887.0800782424	80	80	0,78	128	1200	80
K1887.0800782525	80	80	0,78	128	1200	80
K1887.0800782828	80	80	0,78	128	1200	80
K1887.0800783232	80	80	0,78	128	1200	80
K1887.1500781414	150	150	0,82	155	2020	280
K1887.1500781919	150	150	0,82	155	2020	280
K1887.1500782424	150	150	0,82	155	2020	280
K1887.1500782525	150	150	0,82	155	2020	280
K1887.1500782828	150	150	0,82	155	2020	280
K1887.1500783232	150	150	0,82	155	2020	280

Kovové vlnovcové spojky, krátká konstrukce s odnímatelnými svěracími náboji

Přehled zboží

Objednací číslo	Velikost	max. kroučící moment Nm	Moment setrvačnosti (gm ²)	Tuhost v krutu (10 ⁻³ Nm/rad)	Tuhost pružiny radiální (N/mm)	Tuhost pružiny axiální (N/mm)
K1887.2000831616	200	200	1,19	175	2500	280
K1887.2000831919	200	200	1,19	175	2500	280
K1887.2000832424	200	200	1,19	175	2500	280
K1887.2000832525	200	200	1,19	175	2500	280
K1887.2000832828	200	200	1,19	175	2500	280
K1887.2000833232	200	200	1,19	175	2500	280
K1887.3000942020	300	300	2,74	502	6300	287
K1887.3000942424	300	300	2,74	502	6300	287
K1887.3000942828	300	300	2,74	502	6300	287
K1887.3000943838	300	300	2,74	502	6300	287
K1887.5001002525	500	500	4,45	690	7790	100
K1887.5001003838	500	500	4,45	690	7790	100
K1887.5001004242	500	500	4,45	690	7790	100

Objednací číslo	max. odchylka hřídele radiální (mm)	max. odchylka hřídele axiální (mm)	max. úhlový posun (°)	max. počet otáček ot/min	A	C (ISO 4029)	D1 (H7)	D2 (H7)
K1887.0180581010	0,2	0,5	1,5	12800	17	M5	10	10
K1887.0180581111	0,2	0,5	1,5	12800	17	M5	11	11
K1887.0180581212	0,2	0,5	1,5	12800	17	M5	12	12
K1887.0180581414	0,2	0,5	1,5	12800	17	M5	14	14
K1887.0180581919	0,2	0,5	1,5	12800	17	M5	19	19
K1887.0180582424	0,2	0,5	1,5	12800	17	M5	24	24
K1887.0180582525	0,2	0,5	1,5	12800	17	M5	25	25
K1887.0300581010	0,15	0,6	1,5	10300	20	M6	10	10
K1887.0300581111	0,15	0,6	1,5	10300	20	M6	11	11
K1887.0300581212	0,15	0,6	1,5	10300	20	M6	12	12
K1887.0300581414	0,15	0,6	1,5	10300	20	M6	14	14
K1887.0300581919	0,15	0,6	1,5	10300	20	M6	19	19
K1887.0300582424	0,15	0,6	1,5	10300	20	M6	24	24
K1887.0300582525	0,15	0,6	1,5	10300	20	M6	25	25
K1887.0600671212	0,15	0,6	1,5	8700	23	M8	12	12
K1887.0600671414	0,15	0,6	1,5	8700	23	M8	14	14
K1887.0600671919	0,15	0,6	1,5	8700	23	M8	19	19
K1887.0600672424	0,15	0,6	1,5	8700	23	M8	24	24
K1887.0600672525	0,15	0,6	1,5	8700	23	M8	25	25
K1887.0600672828	0,15	0,6	1,5	8700	23	M8	28	28
K1887.0600673232	0,15	0,6	1,5	8700	23	M8	32	32
K1887.0800781212	0,2	0,5	1,5	6900	28	M10	12	12
K1887.0800781919	0,2	0,5	1,5	6900	28	M10	19	19
K1887.0800782424	0,2	0,5	1,5	6900	28	M10	24	24
K1887.0800782525	0,2	0,5	1,5	6900	28	M10	25	25
K1887.0800782828	0,2	0,5	1,5	6900	28	M10	28	28
K1887.0800783232	0,2	0,5	1,5	6900	28	M10	32	32
K1887.1500781414	0,2	0,5	1,5	6900	28	M10	14	14
K1887.1500781919	0,2	0,5	1,5	6900	28	M10	19	19
K1887.1500782424	0,2	0,5	1,5	6900	28	M10	24	24
K1887.1500782525	0,2	0,5	1,5	6900	28	M10	25	25
K1887.1500782828	0,2	0,5	1,5	6900	28	M10	28	28
K1887.1500783232	0,2	0,5	1,5	6900	28	M10	32	32
K1887.2000831616	0,2	0,5	1,5	6400	31	M12	16	16
K1887.2000831919	0,2	0,5	1,5	6400	31	M12	19	19
K1887.2000832424	0,2	0,5	1,5	6400	31	M12	24	24
K1887.2000832525	0,2	0,5	1,5	6400	31	M12	25	25
K1887.2000832828	0,2	0,5	1,5	6400	31	M12	28	28
K1887.2000833232	0,2	0,5	1,5	6400	31	M12	32	32
K1887.3000942020	0,2	0,5	1,5	6000	40	M12	20	20
K1887.3000942424	0,2	0,5	1,5	6000	40	M12	24	24
K1887.3000942828	0,2	0,5	1,5	6000	40	M12	28	28
K1887.3000943838	0,2	0,5	1,5	6000	40	M12	38	38
K1887.5001002525	0,2	0,5	1,5	5000	42	M12	25	25

Kovové vlnovcové spojky, krátká konstrukce s odnímatelnými svěracími náboji

Přehled zboží

Objednací číslo	max. odchylka hřídele radiální (mm)	max. odchylka hřídele axiální (mm)	max. úhlový posun (°)	max. počet otáček ot/min	A	C (ISO 4029)	D1 (H7)	D2 (H7)
K1887.5001003838	0,2	0,5	1,5	5000	42	M12	38	38
K1887.5001004242	0,2	0,5	1,5	5000	42	M12	42	42

Objednací číslo	D1/D2 min.	D1/D2 max.	D1/D2 max. u zalícované pružiny	D4	L	L1	L2	L3	R	Utahovací moment šroubů Nm
K1887.0180581010	10	25,4	25,4	45	58	36	5,5	17,5	47,4	8
K1887.0180581111	10	25,4	25,4	45	58	36	5,5	17,5	47,4	8
K1887.0180581212	10	25,4	25,4	45	58	36	5,5	17,5	47,4	8
K1887.0180581414	10	25,4	25,4	45	58	36	5,5	17,5	47,4	8
K1887.0180581919	10	25,4	25,4	45	58	36	5,5	17,5	47,4	8
K1887.0180582424	10	25,4	25,4	45	58	36	5,5	17,5	47,4	8
K1887.0180582525	10	25,4	25,4	45	58	36	5,5	17,5	47,4	8
K1887.0300581010	10	32	30	56	58	31	7,3	21	56,4	15
K1887.0300581111	10	32	30	56	58	31	7,3	21	56,4	15
K1887.0300581212	10	32	30	56	58	31	7,3	21	56,4	15
K1887.0300581414	10	32	30	56	58	31	7,3	21	56,4	15
K1887.0300581919	10	32	30	56	58	31	7,3	21	56,4	15
K1887.0300582424	10	32	30	56	58	31	7,3	21	56,4	15
K1887.0300582525	10	32	30	56	58	31	7,3	21	56,4	15
K1887.0600671212	12	35	35	66	67	33	8,6	24	66,2	40
K1887.0600671414	12	35	35	66	67	33	8,6	24	66,2	40
K1887.0600671919	12	35	35	66	67	33	8,6	24	66,2	40
K1887.0600672424	12	35	35	66	67	33	8,6	24	66,2	40
K1887.0600672525	12	35	35	66	67	33	8,6	24	66,2	40
K1887.0600672828	12	35	35	66	67	33	8,6	24	66,2	40
K1887.0600673232	12	35	35	66	67	33	8,6	24	66,2	40
K1887.0800781212	12	44	44	82	78	42	9,8	27	82,9	84
K1887.0800781919	12	44	44	82	78	42	9,8	27	82,9	84
K1887.0800782424	12	44	44	82	78	42	9,8	27	82,9	84
K1887.0800782525	12	44	44	82	78	42	9,8	27	82,9	84
K1887.0800782828	12	44	44	82	78	42	9,8	27	82,9	84
K1887.0800783232	12	44	44	82	78	42	9,8	27	82,9	84
K1887.1500781414	14	44	44	82	78	42	9,8	27	82,9	84
K1887.1500781919	14	44	44	82	78	42	9,8	27	82,9	84
K1887.1500782424	14	44	44	82	78	42	9,8	27	82,9	84
K1887.1500782525	14	44	44	82	78	42	9,8	27	82,9	84
K1887.1500782828	14	44	44	82	78	42	9,8	27	82,9	84
K1887.1500783232	14	44	44	82	78	42	9,8	27	82,9	84
K1887.2000831616	16	47	47	90	83	43	10,8	29	90,8	125
K1887.2000831919	16	47	47	90	83	43	10,8	29	90,8	125
K1887.2000832424	16	47	47	90	83	43	10,8	29	90,8	125
K1887.2000832525	16	47	47	90	83	43	10,8	29	90,8	125
K1887.2000832828	16	47	47	90	83	43	10,8	29	90,8	125
K1887.2000833232	16	47	47	90	83	43	10,8	29	90,8	125
K1887.3000942020	20	60	60	110	94	50	11,8	32,5	110	145
K1887.3000942424	20	60	60	110	94	50	11,8	32,5	110	145
K1887.3000942828	20	60	60	110	94	50	11,8	32,5	110	145
K1887.3000943838	20	60	60	110	94	50	11,8	32,5	110	145
K1887.5001002525	25	70	70	122	100	48	13,3	36	122	145
K1887.5001003838	25	70	70	122	100	48	13,3	36	122	145
K1887.5001004242	25	70	70	122	100	48	13,3	36	122	145