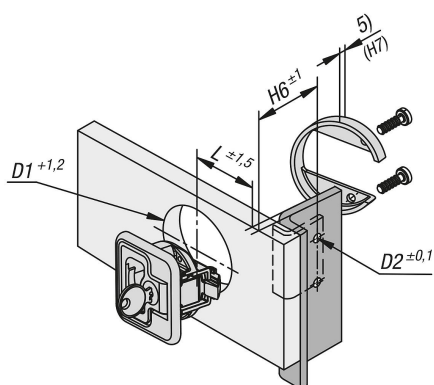
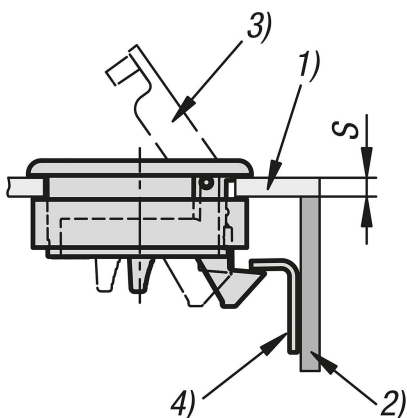


# Západkové uzávěry, z nerezové oceli, s úchytem, sklopné

## Popis zboží/obrázky produktu



## Popis

### Materiál:

Nerezová ocel 1.4401.

### Provedení:

broušeno a leštěno nebo matně pískováno.

### Upozornění:

Díky zapuštěnému úchytu jsou tyto západkové uzávěry určeny pro zapuštěnou instalaci do dveří, klapek a krytů.

K dispozici ve dvou různých velikostech pro různé tloušťky křídel dveří. Další zabezpečení prostřednictvím uzamykatelných variant. K zavírání se používá jeden klíč, každý zámek lze otevřít stejným klíčem.

Předpjatý úchyt zabraňuje klepání.

Max. krouticí moment pro dotažení šroubů: 2,4 Nm.

Provedení A: zamykatelné

Provedení B: nezamykatelné

### Způsob ovládní:

Tahem za úchyt se zámek uvede do otevřené polohy a dveře lze otevřít. Zamykání se automaticky zajistí přitisknutím dveří. Uzávěr lze ovládat i ze zadní strany.

### Použití:

- Automobilový průmysl
- Konstrukce strojů
- Výroba člunů a lodí
- Letectví a kosmonautika
- Nábytkářský průmysl
- Obytné vozy a karavany
- Lékařská technika

### Montáž:

1. Montážní výřez zhotovte podle náčrtku.
2. Umístění montážního úhelníku.
3. Upevnění ze zadní strany pomocí montážních dílů.

### Rozsah dodávky:

Montážní držák a k němu náležející šrouby (M4) a montážní úhelník nejsou součástí dodávky.

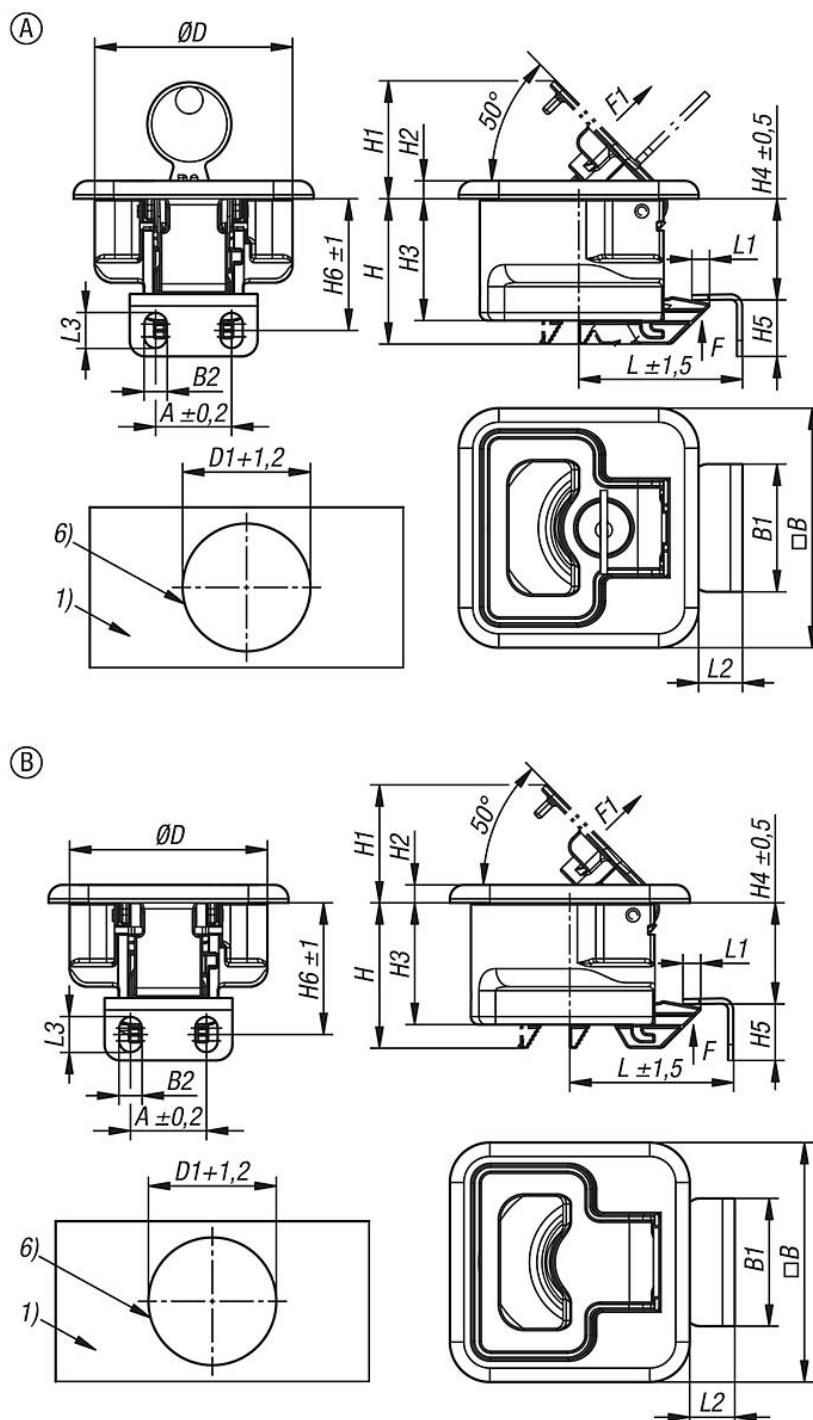
Zamykatelné západkové uzávěry se dodávají vždy se 2 klíči. Šrouby (M5) pro montážní úhelník nejsou součástí dodávky.

### Odkaz na výkres:

- 1) Křídlo dveří
- 2) Rám
- 3) Úchyt
- 4) Montážní úhelník
- 5) Výška montážního držáku (viz tabulka H7)
- 6) Montážní výřez

# Západkové uzávěry, z nerezové oceli, s úchytem, sklopné

Výkresy



## Přehled zboží

### Západkové uzávěry z nerezové oceli, s úchytem, sklopné

Objednáací číslo	Provedení	Typ provedení	Povrch základního tělesa	A	B	B1	B2	D	D1	D2	H	H1	H2	H3	H4	H5	H6	H7
K1850.1102356044	A	uzamykatelné	leštěno	19	60	32	5,4	49,5	50	4,5	35,9	31,1	4,5	30,5	25,5	14	33	23
K1850.1112356044	A	uzamykatelné	leštěno	19	60	32	5,4	49,5	50	4,5	35,9	31,1	4,5	30,5	25,5	14	33	12,5
K1850.1102356055	A	uzamykatelné	matně otryskáno	19	60	32	5,4	49,5	50	4,5	35,9	31,1	4,5	30,5	25,5	14	33	23
K1850.1112356055	A	uzamykatelné	matně otryskáno	19	60	32	5,4	49,5	50	4,5	35,9	31,1	4,5	30,5	25,5	14	33	12,5

## Západkové uzávěry, z nerezové oceli, s úchytem, sklopné

### Přehled zboží

Objednací číslo	Provedení	Typ provedení	Povrch základního tělesa	A	B	B1	B2	D	D1	D2	H	H1	H2	H3	H4	H5	H6	H7
K1850.1002356044	B	nelze zamykat	leštěno	19	60	32	5,4	49,5	50	4,5	35,9	31,1	4,5	30,5	25,5	14	33	23
K1850.1012356044	B	nelze zamykat	leštěno	19	60	32	5,4	49,5	50	4,5	35,9	31,1	4,5	30,5	25,5	14	33	12,5
K1850.1002356055	B	nelze zamykat	matně otryskáno	19	60	32	5,4	49,5	50	4,5	35,9	31,1	4,5	30,5	25,5	14	33	23
K1850.1012356055	B	nelze zamykat	matně otryskáno	19	60	32	5,4	49,5	50	4,5	35,9	31,1	4,5	30,5	25,5	14	33	12,5

Objednací číslo	L	L1	L2	L3	F=přídržná síla (N)	Síla v tahu F1 N	Rozsah teplotních hodnot °C	S=tloušťka dveřního křídla v mm	Šrouby
K1850.1102356044	41	5,6	11	8,6	850	100	-18 až 60	2-12	M4x6
K1850.1112356044	41	5,6	11	8,6	850	100	-18 až 60	12-22	M4x20
K1850.1102356055	41	5,6	11	8,6	850	100	-18 až 60	2-12	M4x6
K1850.1112356055	41	5,6	11	8,6	850	100	-18 až 60	12-22	M4x20
K1850.1002356044	41	5,6	11	8,6	850	100	-18 až 60	2-12	M4x6
K1850.1012356044	41	5,6	11	8,6	850	100	-18 až 60	12-22	M4x20
K1850.1002356055	41	5,6	11	8,6	850	100	-18 až 60	2-12	M4x6
K1850.1012356055	41	5,6	11	8,6	850	100	-18 až 60	12-22	M4x20