

Aretační čepy ovládané páčkou bez nákrůžku, hladké

Popis zboží/obrázky produktu



Popis

Popis výrobku:

Aretační čepy ovládané páčkou se užívají tam, kde je třeba zabránit změně aretační polohy působením příčných sil. Otočením závory o 180° dojde k zatažení aretačního kolíku, čímž lze změnit aretační polohu. Zaskakovací vrub způsobí, že závora v této poloze drží a aretační kolík tak zůstane zatažený.

Materiál:

Závora 1.0503.

Pouzdro 1.0403

Aretační kolík z automatové oceli.

Tlačná pružina 1.4310.

Krytka závory z termoplastu PA.

Provedení:

Pouzdro a závora bryněrovány.

Aretační kolík kalený, broušený a bryněrovaný.

Tlačná pružina bez povrchové úpravy.

Krytka závory v různých barvách:

- tmavošedá RAL 7021.
- oranžová RAL 2004.
- sytě žlutá RAL 1021.
- bezpečnostní červená RAL 3020.
- signální zelená RAL 6032.
- bezpečnostní modrá RAL 5017.
- světle šedá RAL 7035

Upozornění:

Pokud se aretační čep s páčkou navaňuje, mělo by se pouzdro přistehovat, aby kvůli vysokým teplotám nedošlo k tepelnému poškození pružin.

Přednosti:

Otočením závory o 180° dojde k zatažení aretačního kolíku.

Volitelně s barevnými krytkami závory z plastu

Hladké pouzdro, možnost spojení pomocí lícovaného pouzdra.

Na vyžádání:

Nadstandardní provedení.

Příslušenství:

Polohovací pouzdra K1290, K1839, K1840.

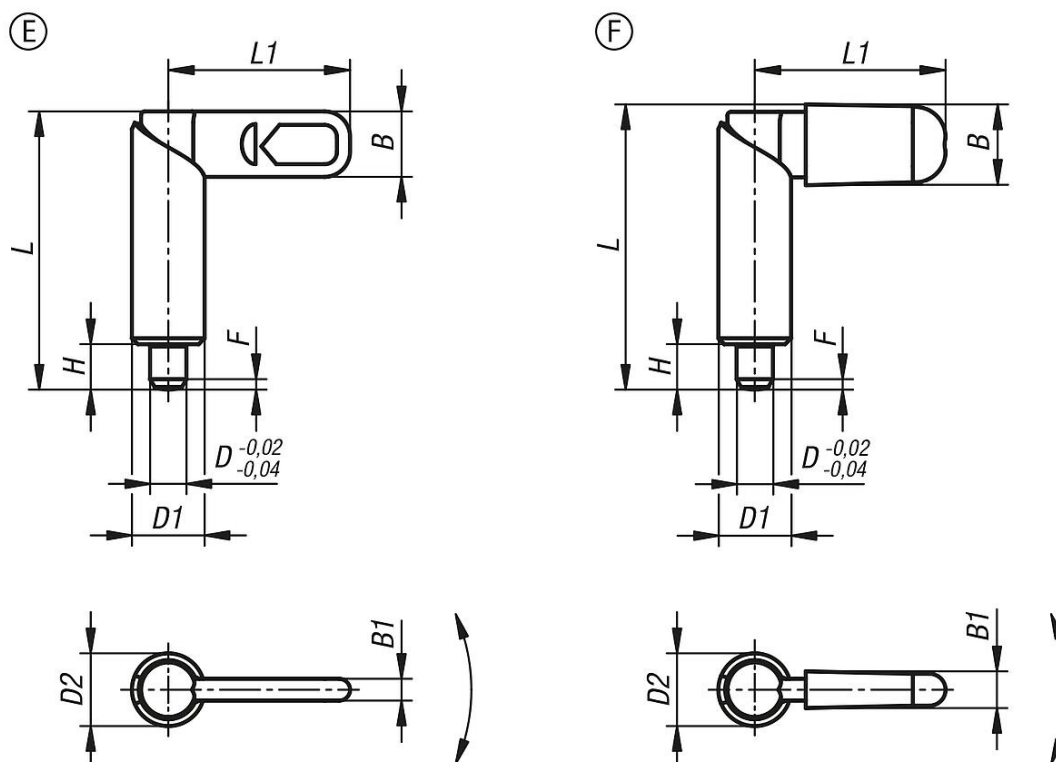
Odkaz na výkres:

Provedení E: bez krytky závory

Provedení F: s krytkou závory

Aretační čepy ovládané páčkou bez nákrůžku, hladké

Výkresy



Přehled zboží

Aretační čepy ovládané páčkou, bez nákrůžku, hladké

Objednací číslo	Provedení	Barva komponenty	D	D1	L	L1	B	B1	H	F x 30°	Síla pružiny začátek F1 cca N	Síla pružiny konec F2 cca N
K1670.080410	E	-	4	10	38,5	25	9	3	6	1	8	14
K1670.080510	E	-	5	10	38,5	25	9	3	6	1,3	8	14
K1670.080610	E	-	6	10	38,5	25	9	3	6	1,8	8	14
K1670.080512	E	-	5	12	47,4	30	10,8	3,6	8	1,3	8	14
K1670.080612	E	-	6	12	47,4	30	10,8	3,6	8	1,8	8	14
K1670.080812	E	-	8	12	47,4	30	10,8	3,6	8	2,3	8	14
K1670.080616	E	-	6	16	61,2	40	14,4	4,8	10	1,8	15	35
K1670.080816	E	-	8	16	61,2	40	14,4	4,8	10	2,3	15	35
K1670.081016	E	-	10	16	61,2	40	14,4	4,8	10	2,8	15	35
K1670.080820	E	-	8	20	71	50	18	6	12	2,3	20	60
K1670.081020	E	-	10	20	71	50	18	6	12	2,8	20	60
K1670.081220	E	-	12	20	71	50	18	6	12	3	20	60
K1670.090410	F	tmavošedá RAL 7021	4	10	39,5	26,3	10,9	4,9	6	1	8	14
K1670.090510	F	tmavošedá RAL 7021	5	10	39,5	26,3	10,9	4,9	6	1,3	8	14
K1670.090610	F	tmavošedá RAL 7021	6	10	39,5	26,3	10,9	4,9	6	1,8	8	14
K1670.090512	F	tmavošedá RAL 7021	5	12	48,4	31,1	12,9	5,7	8	1,3	8	14
K1670.090612	F	tmavošedá RAL 7021	6	12	48,4	31,1	12,9	5,7	8	1,8	8	14
K1670.090812	F	tmavošedá RAL 7021	8	12	48,4	31,1	12,9	5,7	8	2,3	8	14
K1670.090616	F	tmavošedá RAL 7021	6	16	62,3	41,5	16,6	7	10	1,8	15	35
K1670.090816	F	tmavošedá RAL 7021	8	16	62,3	41,5	16,6	7	10	2,3	15	35
K1670.091016	F	tmavošedá RAL 7021	10	16	62,3	41,5	16,6	7	10	2,8	15	35
K1670.090820	F	tmavošedá RAL 7021	8	20	72,3	51,3	20,5	8,5	12	2,3	20	60
K1670.091020	F	tmavošedá RAL 7021	10	20	72,3	51,3	20,5	8,5	12	2,8	20	60
K1670.091220	F	tmavošedá RAL 7021	12	20	72,3	51,3	20,5	8,5	12	3	20	60
K1670.0904102	F	čistě oranžová RAL 2004	4	10	39,5	26,3	10,9	4,9	6	1	8	14
K1670.0905102	F	čistě oranžová RAL 2004	5	10	39,5	26,3	10,9	4,9	6	1,3	8	14
K1670.0906102	F	čistě oranžová RAL 2004	6	10	39,5	26,3	10,9	4,9	6	1,8	8	14

Aretační čepy ovládané páčkou bez nákrůžku, hladké

Přehled zboží

Objednací číslo	Provedení	Barva komponenty	D	D1	L	L1	B	B1	H	F x 30°	Síla pružiny začátek F1 cca N	Síla pružiny konec F2 cca N
K1670.0905122	F	čistě oranžová RAL 2004	5	12	48,4	31,1	12,9	5,7	8	1,3	8	14
K1670.0906122	F	čistě oranžová RAL 2004	6	12	48,4	31,1	12,9	5,7	8	1,8	8	14
K1670.0908122	F	čistě oranžová RAL 2004	8	12	48,4	31,1	12,9	5,7	8	2,3	8	14
K1670.0906162	F	čistě oranžová RAL 2004	6	16	62,3	41,5	16,6	7	10	1,8	15	35
K1670.0908162	F	čistě oranžová RAL 2004	8	16	62,3	41,5	16,6	7	10	2,3	15	35
K1670.0910162	F	čistě oranžová RAL 2004	10	16	62,8	41,5	16,6	7	10	2,8	15	35
K1670.0908202	F	čistě oranžová RAL 2004	8	20	72,3	51,3	20,5	8,5	12	2,3	20	60
K1670.0910202	F	čistě oranžová RAL 2004	10	20	72,3	51,3	20,5	8,5	12	2,8	20	60
K1670.0912202	F	čistě oranžová RAL 2004	12	20	72,3	51,3	20,5	8,5	12	3	20	60
K1670.09041016	F	řepkově žlutá RAL 1021	4	10	39,5	26,3	10,9	4,9	6	1	8	14
K1670.09051016	F	řepkově žlutá RAL 1021	5	10	39,5	26,3	10,9	4,9	6	1,3	8	14
K1670.09061016	F	řepkově žlutá RAL 1021	6	10	39,5	26,3	10,9	4,9	6	1,8	8	14
K1670.09051216	F	řepkově žlutá RAL 1021	5	12	48,4	31,1	12,9	5,7	8	1,3	8	14
K1670.09061216	F	řepkově žlutá RAL 1021	6	12	48,4	31,1	12,9	5,7	8	1,8	8	14
K1670.09081216	F	řepkově žlutá RAL 1021	8	12	48,4	31,1	12,9	5,7	8	2,3	8	14
K1670.09061616	F	řepkově žlutá RAL 1021	6	16	62,3	41,5	16,6	7	10	1,8	15	35
K1670.09081616	F	řepkově žlutá RAL 1021	8	16	62,3	41,5	16,6	7	10	2,3	15	35
K1670.09101616	F	řepkově žlutá RAL 1021	10	16	62,8	41,5	16,6	7	10	2,8	15	35
K1670.09082016	F	řepkově žlutá RAL 1021	8	20	72,3	51,3	20,5	8,5	12	2,3	20	60
K1670.09102016	F	řepkově žlutá RAL 1021	10	20	72,3	51,3	20,5	8,5	12	2,8	20	60
K1670.09122016	F	řepkově žlutá RAL 1021	12	20	72,3	51,3	20,5	8,5	12	3	20	60
K1670.09041084	F	bezpečnostní červená RAL 3020	4	10	39,5	26,3	10,9	4,9	6	1	8	14
K1670.09051084	F	bezpečnostní červená RAL 3020	5	10	39,5	26,3	10,9	4,9	6	1,3	8	14
K1670.09061084	F	bezpečnostní červená RAL 3020	6	10	39,5	26,3	10,9	4,9	6	1,8	8	14
K1670.09051284	F	bezpečnostní červená RAL 3020	5	12	48,4	31,1	12,9	5,7	8	1,3	8	14
K1670.09061284	F	bezpečnostní červená RAL 3020	6	12	48,4	31,1	12,9	5,7	8	1,8	8	14
K1670.09081284	F	bezpečnostní červená RAL 3020	8	12	48,4	31,1	12,9	5,7	8	2,3	8	14
K1670.09061684	F	bezpečnostní červená RAL 3020	6	16	62,3	41,5	16,6	7	10	1,8	15	35
K1670.09081684	F	bezpečnostní červená RAL 3020	8	16	62,3	41,5	16,6	7	10	2,3	15	35
K1670.09101684	F	bezpečnostní červená RAL 3020	10	16	62,8	41,5	16,6	7	10	2,8	15	35
K1670.09082084	F	bezpečnostní červená RAL 3020	8	20	72,3	51,3	20,5	8,5	12	2,3	20	60
K1670.09102084	F	bezpečnostní červená RAL 3020	10	20	72,3	51,3	20,5	8,5	12	2,8	20	60
K1670.09122084	F	bezpečnostní červená RAL 3020	12	20	72,3	51,3	20,5	8,5	12	3	20	60
K1670.09041086	F	signální zelená RAL 6032	4	10	39,5	26,3	10,9	4,9	6	1	8	14
K1670.09051086	F	signální zelená RAL 6032	5	10	39,5	26,3	10,9	4,9	6	1,3	8	14
K1670.09061086	F	signální zelená RAL 6032	6	10	39,5	26,3	10,9	4,9	6	1,8	8	14
K1670.09051286	F	signální zelená RAL 6032	5	12	48,4	31,1	12,9	5,7	8	1,3	8	14
K1670.09061286	F	signální zelená RAL 6032	6	12	48,4	31,1	12,9	5,7	8	1,8	8	14
K1670.09081286	F	signální zelená RAL 6032	8	12	48,4	31,1	12,9	5,7	8	2,3	8	14
K1670.09061686	F	signální zelená RAL 6032	6	16	62,3	41,5	16,6	7	10	1,8	15	35
K1670.09081686	F	signální zelená RAL 6032	8	16	62,3	41,5	16,6	7	10	2,3	15	35
K1670.09101686	F	signální zelená RAL 6032	10	16	62,8	41,5	16,6	7	10	2,8	15	35
K1670.09082086	F	signální zelená RAL 6032	8	20	72,3	51,3	20,5	8,5	12	2,3	20	60
K1670.09102086	F	signální zelená RAL 6032	10	20	72,3	51,3	20,5	8,5	12	2,8	20	60
K1670.09122086	F	signální zelená RAL 6032	12	20	72,3	51,3	20,5	8,5	12	3	20	60
K1670.09041087	F	bezpečnostní modrá RAL 5017	4	10	39,5	26,3	10,9	4,9	6	1	8	14
K1670.09051087	F	bezpečnostní modrá RAL 5017	5	10	39,5	26,3	10,9	4,9	6	1,3	8	14
K1670.09061087	F	bezpečnostní modrá RAL 5017	6	10	39,5	26,3	10,9	4,9	6	1,8	8	14
K1670.09051287	F	bezpečnostní modrá RAL 5017	5	12	48,4	31,1	12,9	5,7	8	1,3	8	14
K1670.09061287	F	bezpečnostní modrá RAL 5017	6	12	48,4	31,1	12,9	5,7	8	1,8	8	14
K1670.09081287	F	bezpečnostní modrá RAL 5017	8	12	48,4	31,1	12,9	5,7	8	2,3	8	14
K1670.09061687	F	bezpečnostní modrá RAL 5017	6	16	62,3	41,5	16,6	7	10	1,8	15	35
K1670.09081687	F	bezpečnostní modrá RAL 5017	8	16	62,3	41,5	16,6	7	10	2,3	15	35
K1670.09101687	F	bezpečnostní modrá RAL 5017	10	16	62,8	41,5	16,6	7	10	2,8	15	35
K1670.09082087	F	bezpečnostní modrá RAL 5017	8	20	72,3	51,3	20,5	8,5	12	2,3	20	60
K1670.09102087	F	bezpečnostní modrá RAL 5017	10	20	72,3	51,3	20,5	8,5	12	2,8	20	60
K1670.09122087	F	bezpečnostní modrá RAL 5017	12	20	72,3	51,3	20,5	8,5	12	3	20	60
K1670.09041088	F	světle šedá RAL 7035	4	10	39,5	26,3	10,9	4,9	6	1	8	14
K1670.09051088	F	světle šedá RAL 7035	5	10	39,5	26,3	10,9	4,9	6	1,3	8	14
K1670.09061088	F	světle šedá RAL 7035	6	10	39,5	26,3	10,9	4,9	6	1,8	8	14
K1670.09051288	F	světle šedá RAL 7035	5	12	48,4	31,1	12,9	5,7	8	1,3	8	14

Aretační čepy ovládané páčkou bez nákrůžku, hladké

Přehled zboží

Objednáací číslo	Provedení	Barva komponenty	D	D1	L	L1	B	B1	H	F x 30°	Síla pružiny začátek F1 cca N	Síla pružiny konec F2 cca N
K1670.09061288	F	světle šedá RAL 7035	6	12	48,4	31,1	12,9	5,7	8	1,8	8	14
K1670.09081288	F	světle šedá RAL 7035	8	12	48,4	31,1	12,9	5,7	8	2,3	8	14
K1670.09061688	F	světle šedá RAL 7035	6	16	62,3	41,5	16,6	7	10	1,8	15	35
K1670.09081688	F	světle šedá RAL 7035	8	16	62,3	41,5	16,6	7	10	2,3	15	35
K1670.09101688	F	světle šedá RAL 7035	10	16	62,8	41,5	16,6	7	10	2,8	15	35
K1670.09082088	F	světle šedá RAL 7035	8	20	72,3	51,3	20,5	8,5	12	2,3	20	60
K1670.09102088	F	světle šedá RAL 7035	10	20	72,3	51,3	20,5	8,5	12	2,8	20	60
K1670.09122088	F	světle šedá RAL 7035	12	20	72,3	51,3	20,5	8,5	12	3	20	60