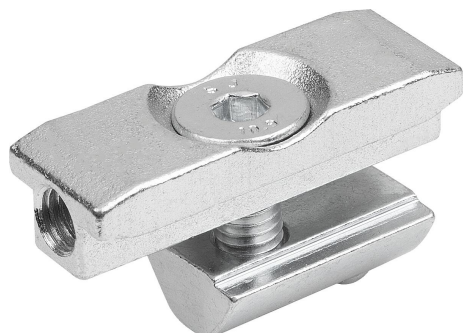


Vodící vložka přímé spojení typ I

Popis zboží/obrázky produktu



Popis

Materiál:

Ocel.

Provedení:

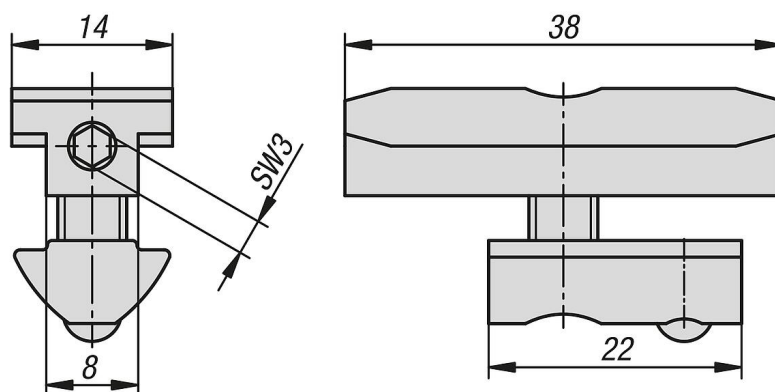
Pozinkováno.

Upozornění:

Pro křížící se nebo paralelní spojení dvou hliníkových profilů bez nutnosti opracování profilu.

Vhodné také k montáži zásuvkových lišt a svítidel LED..

Výkresy



Přehled zboží

Vodící vložka přímé spojení, typ I

Objednací číslo	Šířka drážky	Typ výrobku
K2016.0806	8	pro hliníkový profil typ I

