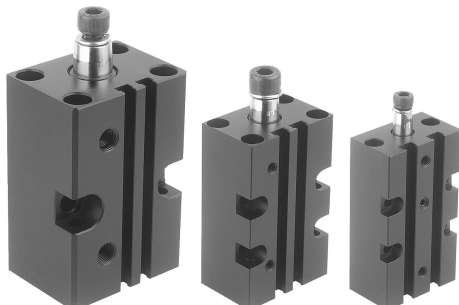


Otočné upínače pneumatické

Popis zboží/obrázky produktu



Příklad použití:



se šrouby shora



se šrouby zdola



bočně, dozadu



bočně, dopředu

Popis

Materiál:

Základní těleso, hliník.

Dvojitá pístnice, nerezová ocel.

Provedení:

Základní těleso, černé, eloxované.

Upozornění:

Výklopné upínače nacházejí uplatnění tam, kde postačí malé upínací síly nebo tehdy, musí-li upínací bod zůstat volný pro vložení a vyjmutí obrobku. Blokovaný tvar tělesa poskytuje univerzální možnosti upnutí. Magnetický píst je připraven na elektrické snímání koncové polohy.

Včetně šroubu a pružné podložky k upevnění upínacích ramen, které lze dodat jako příslušenství.

Výklopný upínač nesmí být při vyklápění ničím omežován.

F1 = při 6 barech max. provozního tlaku.

Na vyžádání:

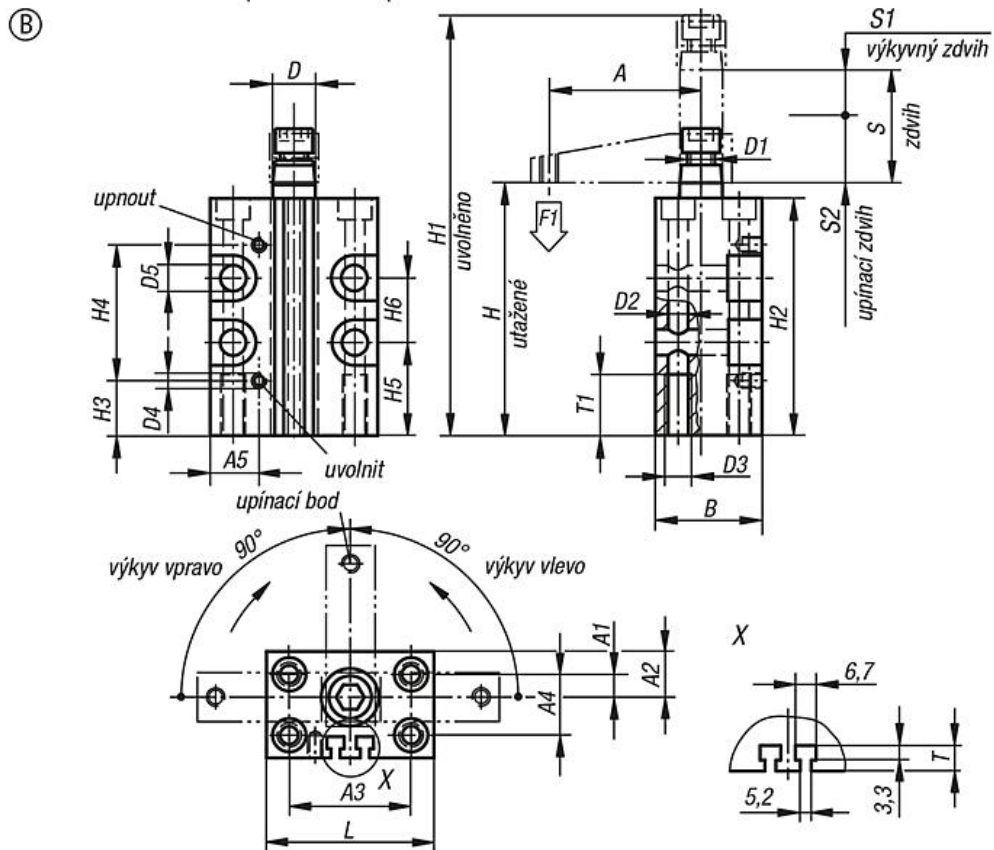
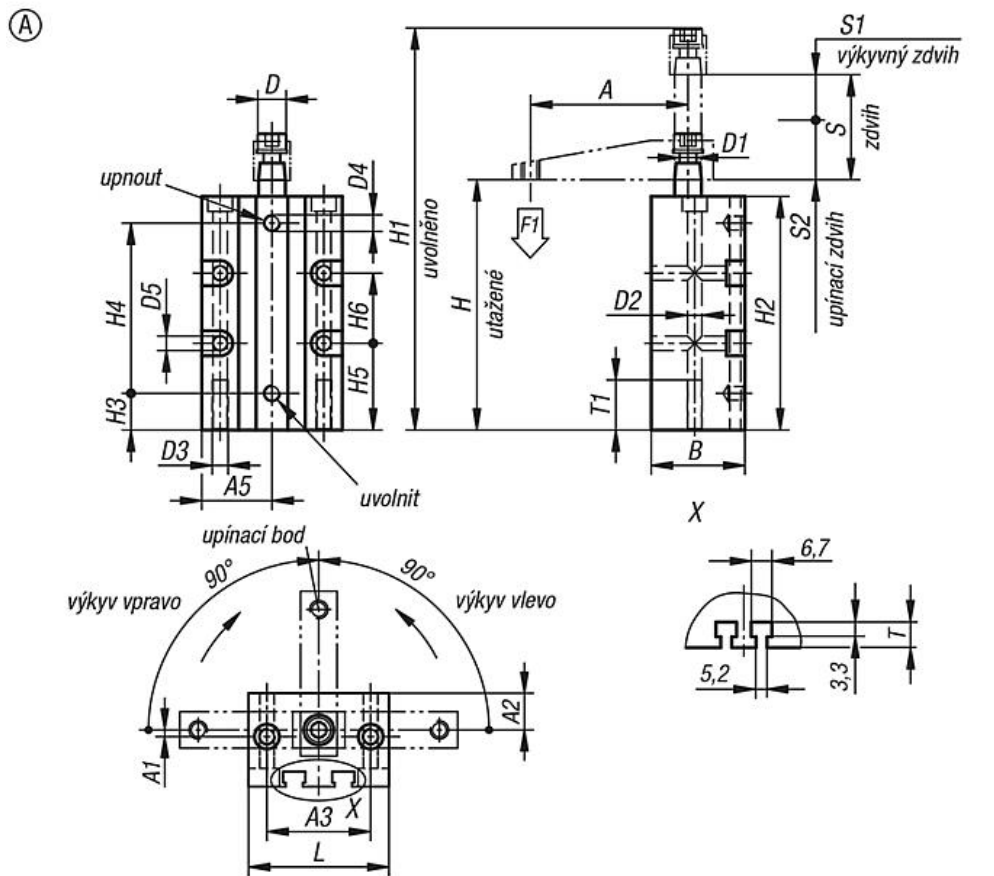
Bezdotykový spínač.

Příslušenství:

- upínací rameno K1816
- adaptér K1817

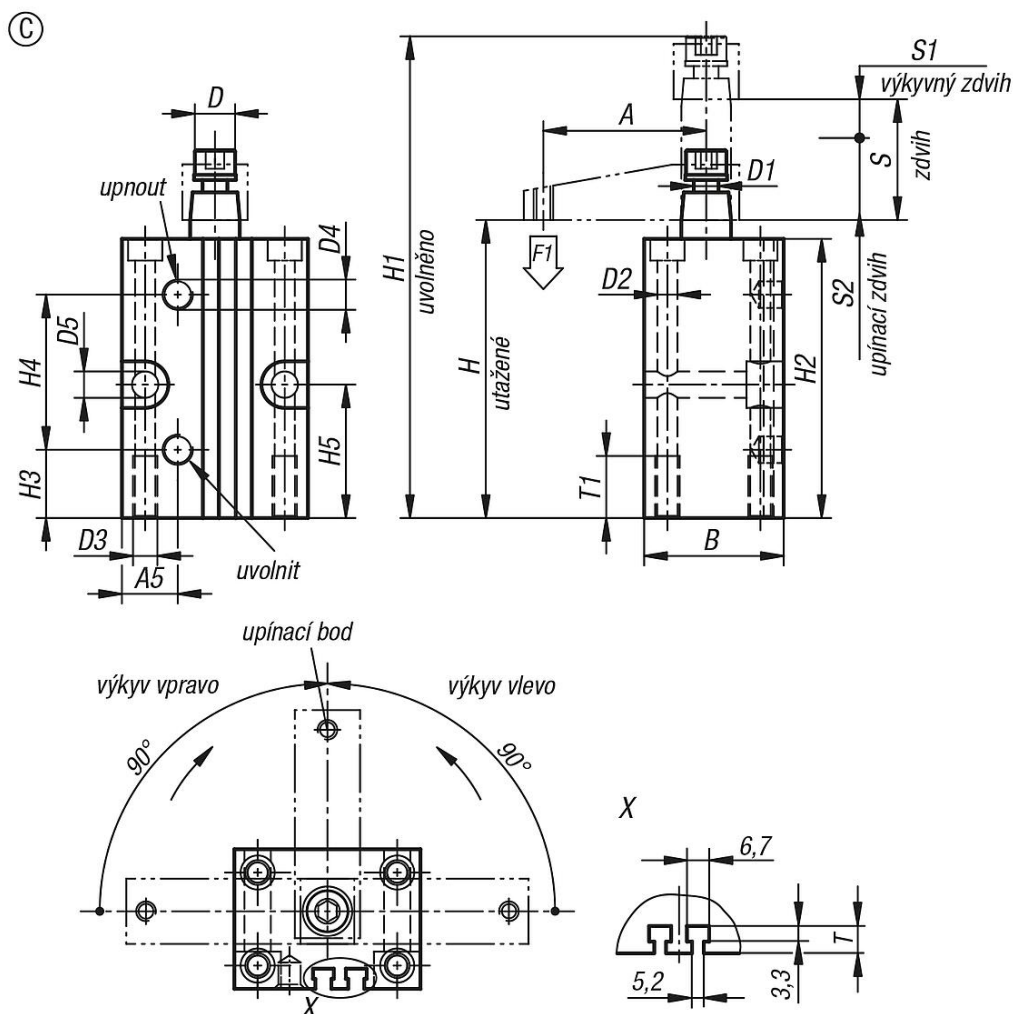
Otočné upínače pneumatické

Výkresy



Otočné upínače pneumatické

Výkresy



Přehled zboží

Otočné upínače pneumatické

Objednáací číslo	Provedení 2	Provedení	Velikost	A	A1	A2	A3	A5	B	D	D1	D2	D3	D4	D5
K1815.1121	výkyv vpravo	A	12	35	0	10	31	20	24	8	M5	4,3	M5	M5	4,3
K1815.1161	výkyv vpravo	A	16	41	-2	11	31	21	28	8	M5	4,3	M5	M5	4,3
K1815.2121	výkyv vlevo	A	12	35	0	10	31	20	24	8	M5	4,3	M5	M5	4,3
K1815.2161	výkyv vlevo	A	16	41	-2	11	31	21	28	8	M5	4,3	M5	M5	4,3
K1815.1201	výkyv vpravo	B	20	48	8	13	36	11,5	30	12	M8	5,5	M6	M5	5,5
K1815.2201	výkyv vlevo	B	20	48	8	13	36	11,5	30	12	M8	5,5	M6	M5	5,5
K1815.1251	výkyv vpravo	C	25	50	7,5	15	40	17	35	14	M8	6,5	M8	M5	8,5
K1815.1321	výkyv vpravo	C	32	60	12,5	20	45	18	45	16	M8	6,5	M8	G1/8	8,5
K1815.1401	výkyv vpravo	C	40	70	15,5	24,5	52	22	55	16	M8	8,5	M10	G1/8	8,5
K1815.1501	výkyv vpravo	C	50	80	21,5	31	66	25	65	20	M10	8,5	M10	G1/8	10,5
K1815.1631	výkyv vpravo	C	63	90	27,5	37,5	80	30	80	20	M10	10,5	M12	G1/8	10,5
K1815.2251	výkyv vlevo	C	25	50	7,5	15	40	17	35	14	M8	6,5	M8	M5	8,5
K1815.2321	výkyv vlevo	C	32	60	12,5	20	45	18	45	16	M8	6,5	M8	G1/8	8,5
K1815.2401	výkyv vlevo	C	40	70	15,5	24,5	52	22	55	16	M8	8,5	M10	G1/8	8,5
K1815.2501	výkyv vlevo	C	50	80	21,5	31	66	25	65	15	M10	8,5	M10	G1/8	10,5
K1815.2631	výkyv vlevo	C	63	90	27,5	37,5	80	30	80	15	M10	10,5	M12	G1/8	10,5

Otočné upínače pneumatické

Přehled zboží

Objednáací číslo	H	H1	H2	H3	H4	H5	H6	Zdvih S	L	S1	S2	T	T1	F1 N
K1815.1121	76	105	70	11	51	26	21	16	40	7	9	5	15	30
K1815.1161	76	105	70	11	51	26	21	16	42	7	9	4,5	15	60
K1815.2121	76	105	70	11	51	26	21	16	40	7	9	5	15	30
K1815.2161	76	105	70	11	51	26	21	16	42	7	9	4,5	15	60
K1815.1201	80	125	74	17	44,5	24	22	27	46	12	15	4,5	20	80
K1815.2201	80	125	74	17	44,5	24	22	27	46	12	15	4,5	20	80
K1815.1251	83	125	78	17	44,5	32	-	27	55	15	12	5	20	170
K1815.1321	96	145	90	22	50	43	-	30	60	16	14	6,5	20	270
K1815.1401	96	145	90	20	52	40	-	31	70	16	15	8	25	450
K1815.1501	106	162	100	25	53,5	45	-	30	85	15	15	6,5	30	700
K1815.1631	106	162	100	28	53,5	36	-	30	100	15	15	8,5	30	1100
K1815.2251	83	125	78	17	44,5	32	-	27	55	15	12	5	20	170
K1815.2321	96	145	90	22	50	43	-	30	60	16	14	6,5	20	270
K1815.2401	96	145	90	20	52	40	-	31	70	16	15	8	25	450
K1815.2501	106	162	100	25	53,5	45	-	30	85	15	15	6,5	30	700
K1815.2631	106	162	100	28	53,5	36	-	30	100	15	15	8,5	30	1100