

Popis zboží/obrázky produktu



Popis

Popis výrobku:

Závěrné podložky jsou určeny pro třmenové úchyty, zaoblené. Podložka zvětšuje šroubovací plochu, čímž minimalizuje průraz u tenkostěnných plechů.

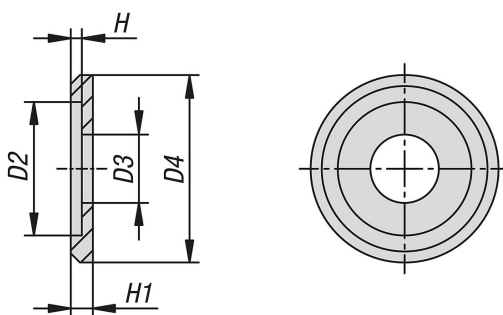
Materiál:

Hliník.

Provedení:

Přírodní nebo černě eloxováno.

Výkresy



Přehled zboží

Objednací číslo	Barva základního tělesa	D2	D3	D4	H	H1	pro šrouby
06917-5	natur	8,1	4,2	12,5	1	2	M4
06917-3	natur	10,1	5,2	15	1	2	M5
06917-7	natur	12,1	6,2	17	1	2	M6
06917-4	černá	8,1	4,2	12,5	1	2	M4
06917-1	černá	10,1	5,2	15	1	2	M5
06917-6	černá	12,1	6,2	17	1	2	M6