

Popis zboží/obrázky produktu



uvolnění vytažením



Popis

Popis výrobku:

Plastová upínací páka s ergonomickým designem úchytu nabízí velmi kvalitní, moderní vzhled v kombinaci s velmi příjemným dotykem.

Ovládací úchyt je vyroben ze speciálního vysokovýkonného plastu a je k dodání v mnoha standardních barvách.

Výhodami ovládacího úchytu jsou vysoká tuhost a pevnost i při velmi vysokých okolních teplotách. Velmi nízká vlastní hmotnost je ideální pro mobilní použití.

Materiál:

Vysoce výkonný termoplast vyztužený skleněnými vlákny.

Třída pevnosti ocelových dílů 5.8.

Provedení:

Ocelové části, modře pasivované.

Upozornění:

Při $L \geq 60$ mm činí délka závitu 60 mm.

Způsob ovládní:

Ovládací úchyt je ozubeným věncem v neovládaném stavu zaklesnut do ozubené vložky, čímž lze závit upevnit nebo povolit. Nadzvednutím ovládacího úchytu ji lze přemístit do jiné polohy a silou pružiny opět zaklesnout do ozubeného věnce.

Použití:

Výroba strojů přístrojů a zařízení, oblast rehabilitace.

Teplotní rozsah:

Teplota při dlouhodobém používání max. 100 °C.

Provozní teplota při krátkodobém používání max. 130 °C.

Přednosti:

Sedm barevných variant.

Na vyžádání:

Další vnější závity, délky šroubů, barvy, jakož i nadstandardní provedení. Rozměr "H1" dodáváme na přání v jiných délkách za příplatek.

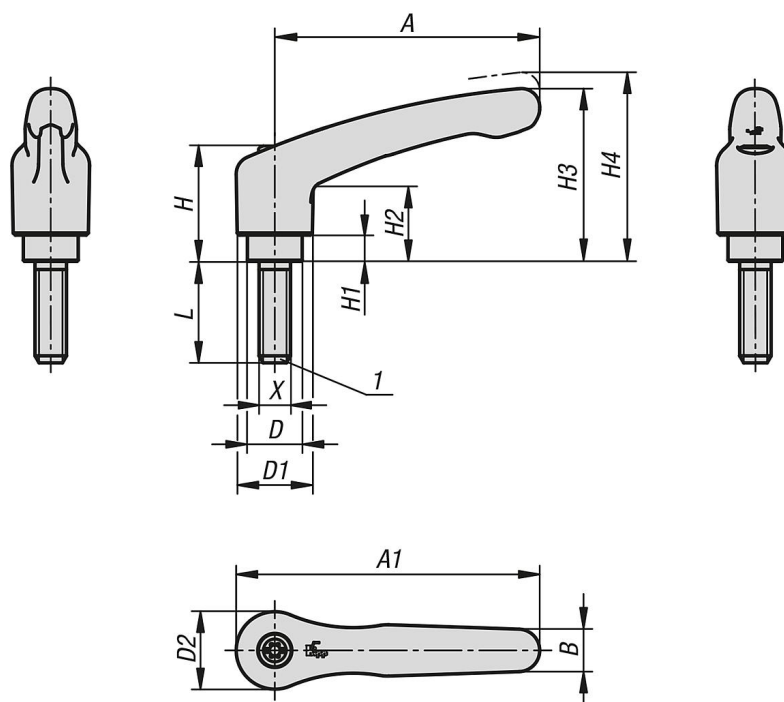
Plast s vysokou teplotní odolností, v tmavošedé.

Teplota při dlouhodobém používání podle IEC 216 max. 150 °C - 160 °C.

Provozní teplota při krátkodobém používání max. 250 °C.

Odkaz na výkres:

1) Zaoblené ukončení závitu podle DIN EN ISO 4753



Přehled zboží

Objednací číslo	Barva základního tělesa	Materiál základní těleso	Velikost	X	D	D1	D2	H	H1	H2	H3	H4	A	A1	B	Počet zubů	L
06610-55-1051X10	tmavošedá RAL 7021	Vysoce výkonný termoplast	1	M5	10	13,2	13,8	24,5	4	14,2	30,8	35	39,9	46,8	7,9	16	10
06610-55-1052X10	čistě oranžová RAL 2004	Vysoce výkonný termoplast	1	M5	10	13,2	13,8	24,5	4	14,2	30,8	35	39,9	46,8	7,9	16	10
06610-55-10516X10	řepkově žlutá RAL 1021	Vysoce výkonný termoplast	1	M5	10	13,2	13,8	24,5	4	14,2	30,8	35	39,9	46,8	7,9	16	10
06610-55-10584X10	bezpečnostní červená RAL 3020	Vysoce výkonný termoplast	1	M5	10	13,2	13,8	24,5	4	14,2	30,8	35	39,9	46,8	7,9	16	10
06610-55-10586X10	signální zelená RAL 6032	Vysoce výkonný termoplast	1	M5	10	13,2	13,8	24,5	4	14,2	30,8	35	39,9	46,8	7,9	16	10
06610-55-10587X10	bezpečnostní modrá RAL 5017	Vysoce výkonný termoplast	1	M5	10	13,2	13,8	24,5	4	14,2	30,8	35	39,9	46,8	7,9	16	10
06610-55-10588X10	světle šedá RAL 7035	Vysoce výkonný termoplast	1	M5	10	13,2	13,8	24,5	4	14,2	30,8	35	39,9	46,8	7,9	16	10
06610-55-1051X15	tmavošedá RAL 7021	Vysoce výkonný termoplast	1	M5	10	13,2	13,8	24,5	4	14,2	30,8	35	39,9	46,8	7,9	16	15
06610-55-1052X15	čistě oranžová RAL 2004	Vysoce výkonný termoplast	1	M5	10	13,2	13,8	24,5	4	14,2	30,8	35	39,9	46,8	7,9	16	15
06610-55-10516X15	řepkově žlutá RAL 1021	Vysoce výkonný termoplast	1	M5	10	13,2	13,8	24,5	4	14,2	30,8	35	39,9	46,8	7,9	16	15
06610-55-10584X15	bezpečnostní červená RAL 3020	Vysoce výkonný termoplast	1	M5	10	13,2	13,8	24,5	4	14,2	30,8	35	39,9	46,8	7,9	16	15
06610-55-10586X15	signální zelená RAL 6032	Vysoce výkonný termoplast	1	M5	10	13,2	13,8	24,5	4	14,2	30,8	35	39,9	46,8	7,9	16	15
06610-55-10587X15	bezpečnostní modrá RAL 5017	Vysoce výkonný termoplast	1	M5	10	13,2	13,8	24,5	4	14,2	30,8	35	39,9	46,8	7,9	16	15
06610-55-10588X15	světle šedá RAL 7035	Vysoce výkonný termoplast	1	M5	10	13,2	13,8	24,5	4	14,2	30,8	35	39,9	46,8	7,9	16	15
06610-55-1051X20	tmavošedá RAL 7021	Vysoce výkonný termoplast	1	M5	10	13,2	13,8	24,5	4	14,2	30,8	35	39,9	46,8	7,9	16	20
06610-55-1052X20	čistě oranžová RAL 2004	Vysoce výkonný termoplast	1	M5	10	13,2	13,8	24,5	4	14,2	30,8	35	39,9	46,8	7,9	16	20
06610-55-10516X20	řepkově žlutá RAL 1021	Vysoce výkonný termoplast	1	M5	10	13,2	13,8	24,5	4	14,2	30,8	35	39,9	46,8	7,9	16	20
06610-55-10584X20	bezpečnostní červená RAL 3020	Vysoce výkonný termoplast	1	M5	10	13,2	13,8	24,5	4	14,2	30,8	35	39,9	46,8	7,9	16	20
06610-55-10586X20	signální zelená RAL 6032	Vysoce výkonný termoplast	1	M5	10	13,2	13,8	24,5	4	14,2	30,8	35	39,9	46,8	7,9	16	20
06610-55-10587X20	bezpečnostní modrá RAL 5017	Vysoce výkonný termoplast	1	M5	10	13,2	13,8	24,5	4	14,2	30,8	35	39,9	46,8	7,9	16	20
06610-55-10588X20	světle šedá RAL 7035	Vysoce výkonný termoplast	1	M5	10	13,2	13,8	24,5	4	14,2	30,8	35	39,9	46,8	7,9	16	20
06610-55-1051X25	tmavošedá RAL 7021	Vysoce výkonný termoplast	1	M5	10	13,2	13,8	24,5	4	14,2	30,8	35	39,9	46,8	7,9	16	25
06610-55-1052X25	čistě oranžová RAL 2004	Vysoce výkonný termoplast	1	M5	10	13,2	13,8	24,5	4	14,2	30,8	35	39,9	46,8	7,9	16	25
06610-55-10516X25	řepkově žlutá RAL 1021	Vysoce výkonný termoplast	1	M5	10	13,2	13,8	24,5	4	14,2	30,8	35	39,9	46,8	7,9	16	25
06610-55-10584X25	bezpečnostní červená RAL 3020	Vysoce výkonný termoplast	1	M5	10	13,2	13,8	24,5	4	14,2	30,8	35	39,9	46,8	7,9	16	25
06610-55-10586X25	signální zelená RAL 6032	Vysoce výkonný termoplast	1	M5	10	13,2	13,8	24,5	4	14,2	30,8	35	39,9	46,8	7,9	16	25
06610-55-10587X25	bezpečnostní modrá RAL 5017	Vysoce výkonný termoplast	1	M5	10	13,2	13,8	24,5	4	14,2	30,8	35	39,9	46,8	7,9	16	25
06610-55-10588X25	světle šedá RAL 7035	Vysoce výkonný termoplast	1	M5	10	13,2	13,8	24,5	4	14,2	30,8	35	39,9	46,8	7,9	16	25
06610-55-1051X30	tmavošedá RAL 7021	Vysoce výkonný termoplast	1	M5	10	13,2	13,8	24,5	4	14,2	30,8	35	39,9	46,8	7,9	16	30
06610-55-1052X30	čistě oranžová RAL 2004	Vysoce výkonný termoplast	1	M5	10	13,2	13,8	24,5	4	14,2	30,8	35	39,9	46,8	7,9	16	30
06610-55-10516X30	řepkově žlutá RAL 1021	Vysoce výkonný termoplast	1	M5	10	13,2	13,8	24,5	4	14,2	30,8	35	39,9	46,8	7,9	16	30
06610-55-10584X30	bezpečnostní červená RAL 3020	Vysoce výkonný termoplast	1	M5	10	13,2	13,8	24,5	4	14,2	30,8	35	39,9	46,8	7,9	16	30
06610-55-10586X30	signální zelená RAL 6032	Vysoce výkonný termoplast	1	M5	10	13,2	13,8	24,5	4	14,2	30,8	35	39,9	46,8	7,9	16	30

