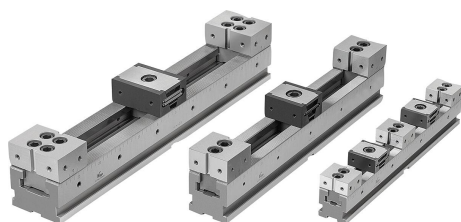


Vícenásobný upínací systém, dvojitý pevná čelist DS

Popis zboží/obrázky produktu



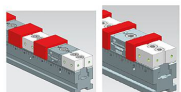
Maximální velikosti obrobků pro oboustrannou variantu klínového upínače a pevnou čelist DS

Upínací lišty	1 ks.			2 ks.		
	B=50	B=72	B=100	B=50	B=72	B=100
L=300	164	-	-	82	-	-
L=400	263	208	190	131	104	95
L=500	365	308	290	182	154	145
L=600	464	408	390	232	204	195
L=700	563	508	490	281	254	245

Upínací lišty	3 ks.			4 ks.		
	B=50	B=72	B=100	B=50	B=72	B=100
L=300	24	-	-	18	-	-
L=400	57	26	15	43	20	17
L=500	91	60	48	68	45	36
L=600	124	93	82	93	70	61
L=700	157	126	115	118	95	86

Upínací lišty	5 ks.			6 ks.		
	B=50	B=72	B=100	B=50	B=72	B=100
L=300	16	-	-	13	-	-
L=400	36	10	-	30	9	-
L=500	56	30	20	47	25	17
L=600	78	50	40	63	42	33

Upínací lišty	7 ks.			8 ks.		
	B=50	B=72	B=100	B=50	B=72	B=100
L=300	-	-	-	-	-	-
L=400	-	-	-	-	-	-
L=500	13	-	-	11	-	-
L=600	27	-	-	24	-	-
L=700	41	18	18	36	15	7



Spojení upínací lišty pro vícenásobný upínací systém K1746, klínového upínače K1748 a pevné čelisti DS pro vícenásobný upínací systém K1751.

Popis

Materiál:

Upínací lišta a pevná čelist z nástrojové oceli.
Klínový upínač z cementační oceli.

Provedení:

Upínací lišta a pevná čelist, kalené a broušené (HRC 55 ±2).
Klínový upínač tvrzený a bryněovaný.

Upozornění:

Vícenásobný upínací systém lze připevnit pomocí různých rozhraní.

1. Boční upínací okraj pro sadu úpinek. Úpinky lze připevnit na libovolném místě.
2. Průchozí otvory pro šrouby s válcovou hlavou podle DIN.
3. Polohovací otvory Ø 25 mm pro běžné upínací systémy nulového bodu se vzdálenostmi systému 200 mm.
4. Polohovací otvory Ø 16 mm pro upínací systémy nulového bodu se vzdálenostmi systému 96 mm.
5. Tři směrové drážky s 18H7 k podélnému a příčnému vyrovnání a na stolech s T-drážkou.
6. Zalícované otvory Ø12F7 a Ø16F7 pro rastrové systémy s roztečí otvorů 40 a 50 mm.

K dispozici jsou tři různá provedení:

- Vícenásobné upínací systémy oboustranné klínové upínače s pevnou čelistí ES / K1828.
- Vícenásobné upínací systémy oboustranné klínové upínače s pevnou čelistí DS / K1829.
- Vícenásobné upínací systémy jednostranné klínové upínače s pevnou čelistí ES / K1830.

Technické údaje:

Systémová šířka 50
Maximální upínací síla: 20 kN
Maximální utahovací moment: 50 Nm

Systémová šířka 72
Maximální upínací síla: 30 kN
Maximální utahovací moment: 65 Nm

Systémová šířka 100
Maximální upínací síla: 40 kN
Maximální utahovací moment: 100 Nm

Použití:

Lze namontovat několik vícenásobných upínacích systémů s různou délkou za sebou nebo vedle sebe. Díky přesnému ozubení je možné velmi přesné polohování pevných čelistí. Díky postranní stupnici na upínacích lištách je možné každou polohu pevných čelistí zdokumentovat a v případě opakování identicky nastavit. Na boční závitové otvory lze namontovat dorazy. Ovládním upínacího šroubu v klínových upínačích se upínací segmenty pohybují a přitlačují obrobky k pevným čelistem.

Přednosti:

Univerzální a flexibilní.

Vícenásobný upínací systém, dvojitý pevná čelist DS

Popis zboží/obrázky produktu

Pro malé a velké velikosti výrobní série.

Lze upínat i velké díly na několika upínacích lištách vedle sebe.

Rozsah dodávky:

1x upínací lišta

Počet klínových upínačů a pevných čelistí v závislosti na systémové velikosti (viz tabulka).

Příslušenství:

Upínací čepy K0967.

Šrouby s válcovou hlavou K0869.

Lícované šrouby K0815.12045 / K0815.16055.

Opěrná lišta K1752.

Nasazovací čelisti s přídávkem na opracování K1753.

Nasazovací čelisti s prizmou K1754.

Doraz obrobku K1755.

Distanční prvek K1756.

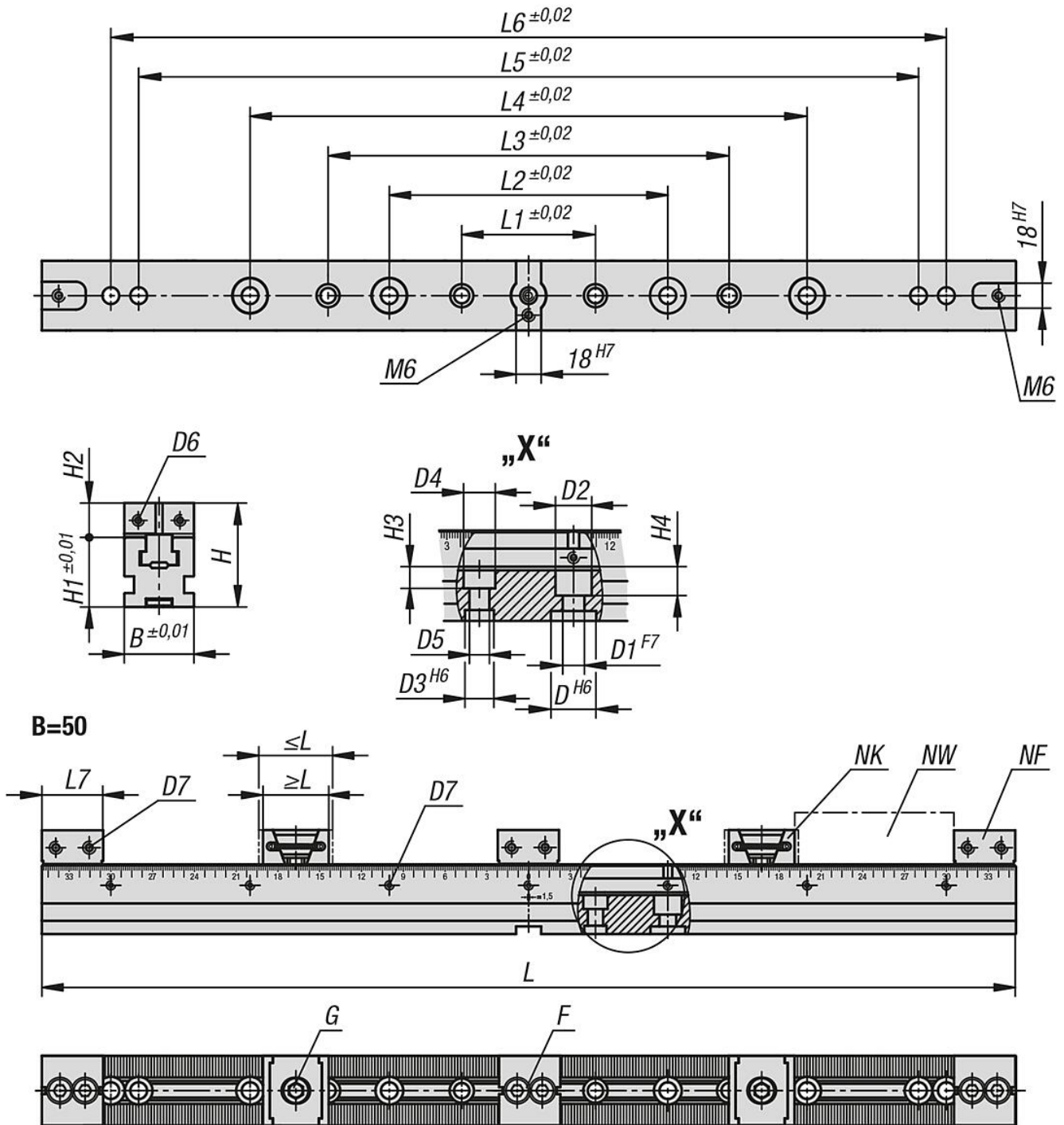
Sada upínek 4K1757.

Kamen do T-drážky K1758.

Kamen do vodící drážky K0954.

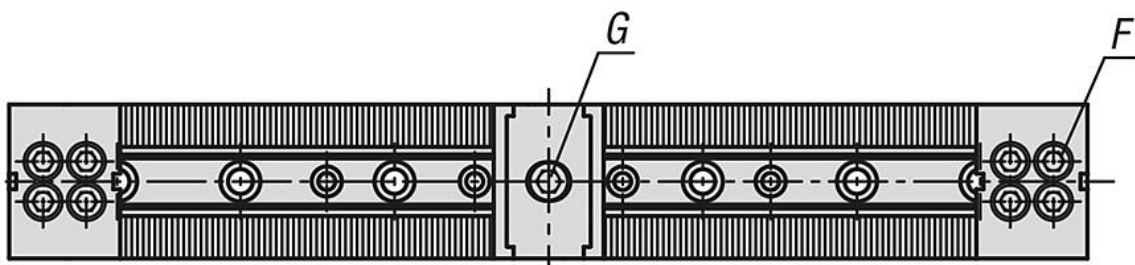
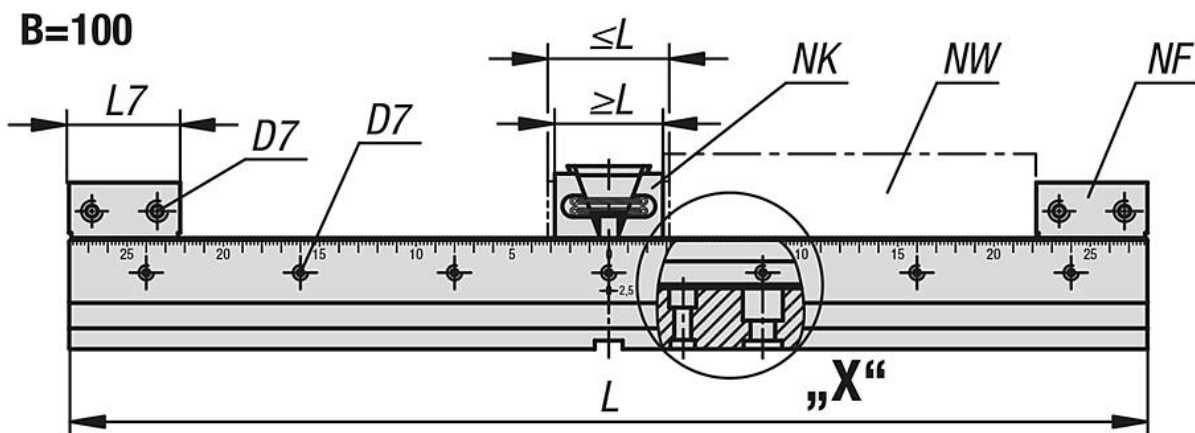
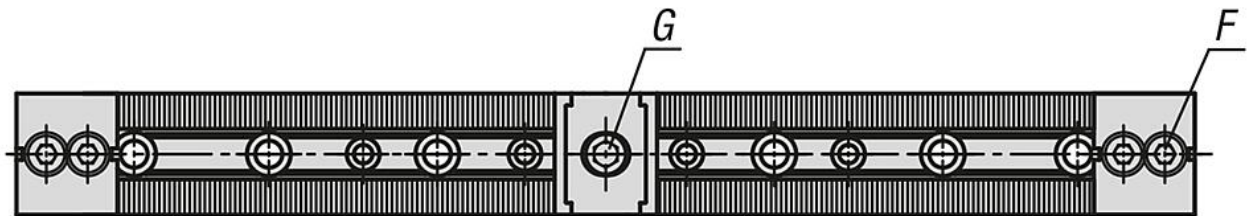
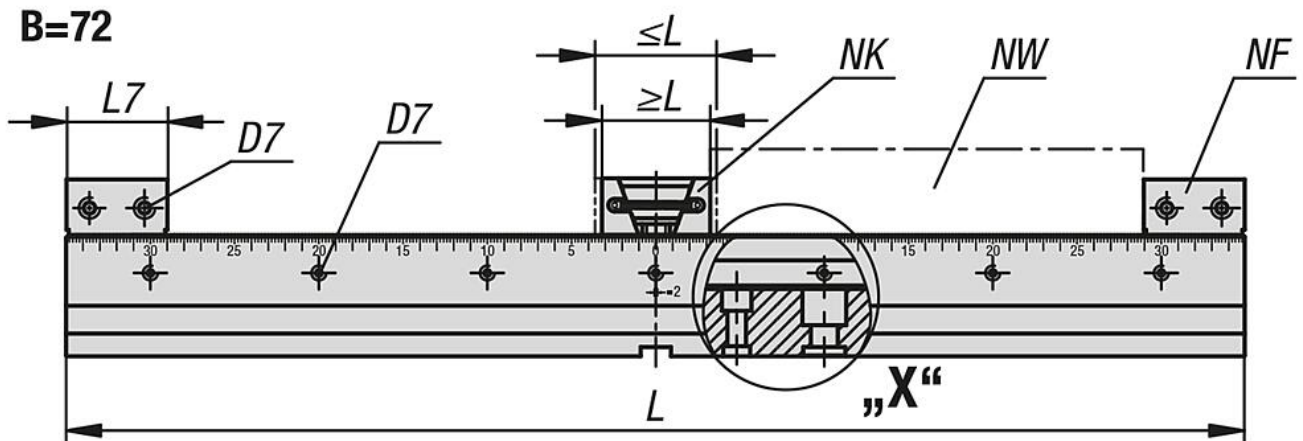
Vícenásobný upínací systém, dvojitý pevná čelist DS

Výkresy



Vícenásobný upínací systém, dvojitý pevná čelist DS

Výkresy



Přehled zboží

Vícenásobný upínací systém - dvojitý, pevná čelist DS

Vícenásobný upínací systém, dvojitý pevná čelist DS

Přehled zboží

Objednací číslo	Provedení 1	L	B	H	L min.	L max.	L1	L2	L3	L4	L5	L6	L7
K1829.05030001	hladké	300	50	75	44,5	50,5	96	200	-	-	-	-	44
K1829.05040001	hladké	400	50	75	44,5	50,5	96	200	288	300	-	-	44
K1829.05050001	hladké	500	50	75	44,5	50,5	96	200	288	400	-	-	44
K1829.05060001	hladké	600	50	75	44,5	50,5	96	200	288	400	500	-	44
K1829.05070001	hladké	700	50	75	44,5	50,5	96	200	288	400	560	600	44
K1829.05030002	s rýhováním	300	50	75	44,5	50,5	96	200	-	-	-	-	44
K1829.05040002	s rýhováním	400	50	75	44,5	50,5	96	200	288	300	-	-	44
K1829.05050002	s rýhováním	500	50	75	44,5	50,5	96	200	288	400	-	-	44
K1829.05060002	s rýhováním	600	50	75	44,5	50,5	96	200	288	400	500	-	44
K1829.05070002	s rýhováním	700	50	75	44,5	50,5	96	200	288	400	560	600	44
K1829.07240001	hladké	400	72	112	61	68	96	200	288	300	-	-	65
K1829.07250001	hladké	500	72	112	61	68	96	200	288	400	-	-	65
K1829.07260001	hladké	600	72	112	61	68	96	200	288	400	500	-	65
K1829.07270001	hladké	700	72	112	61	68	96	200	288	400	560	600	65
K1829.07240002	s rýhováním	400	72	112	61	68	96	200	288	300	-	-	65
K1829.07250002	s rýhováním	500	72	112	61	68	96	200	288	400	-	-	65
K1829.07260002	s rýhováním	600	72	112	61	68	96	200	288	400	500	-	65
K1829.07270002	s rýhováním	700	72	112	61	68	96	200	288	400	560	600	65
K1829.10040001	hladké	400	100	114,6	71	78	96	200	288	300	-	-	70
K1829.10050001	hladké	500	100	114,6	71	78	96	200	288	400	-	-	70
K1829.10060001	hladké	600	100	114,6	71	78	96	200	288	400	500	-	70
K1829.10070001	hladké	700	100	114,6	71	78	96	200	288	400	560	600	70
K1829.10040002	s rýhováním	400	100	114,6	71	78	96	200	288	300	-	-	70
K1829.10050002	s rýhováním	500	100	114,6	71	78	96	200	288	400	-	-	70
K1829.10060002	s rýhováním	600	100	114,6	71	78	96	200	288	400	500	-	70
K1829.10070002	s rýhováním	700	100	114,6	71	78	96	200	288	400	560	600	70

Objednací číslo	Provedení 1	L	B	D	D1	D2	D3	D4	D5	D6	D7	H1	H2	H3	H4
K1829.05030001	hladké	300	50	25	12	20	16	17,5	11	M5	M6	50	25	12	16
K1829.05040001	hladké	400	50	25	12	20	16	17,5	11	M5	M6	50	25	12	16
K1829.05050001	hladké	500	50	25	12	20	16	17,5	11	M5	M6	50	25	12	16
K1829.05060001	hladké	600	50	25	12	20	16	17,5	11	M5	M6	50	25	12	16
K1829.05070001	hladké	700	50	25	12	20	16	17,5	11	M5	M6	50	25	12	16
K1829.05030002	s rýhováním	300	50	25	12	20	16	17,5	11	M5	M6	50	25	12	16
K1829.05040002	s rýhováním	400	50	25	12	20	16	17,5	11	M5	M6	50	25	12	16
K1829.05050002	s rýhováním	500	50	25	12	20	16	17,5	11	M5	M6	50	25	12	16
K1829.05060002	s rýhováním	600	50	25	12	20	16	17,5	11	M5	M6	50	25	12	16
K1829.05070002	s rýhováním	700	50	25	12	20	16	17,5	11	M5	M6	50	25	12	16
K1829.07240001	hladké	400	72	25	16	26	16	17,5	11	M6	M6	72	40	15	23,5
K1829.07250001	hladké	500	72	25	16	26	16	17,5	11	M6	M6	72	40	15	23,5
K1829.07260001	hladké	600	72	25	16	26	16	17,5	11	M6	M6	72	40	15	23,5
K1829.07270001	hladké	700	72	25	16	26	16	17,5	11	M6	M6	72	40	15	23,5
K1829.07240002	s rýhováním	400	72	25	16	26	16	17,5	11	M6	M6	72	40	15	23,5
K1829.07250002	s rýhováním	500	72	25	16	26	16	17,5	11	M6	M6	72	40	15	23,5
K1829.07260002	s rýhováním	600	72	25	16	26	16	17,5	11	M6	M6	72	40	15	23,5
K1829.07270002	s rýhováním	700	72	25	16	26	16	17,5	11	M6	M6	72	40	15	23,5
K1829.10040001	hladké	400	100	25	16	26	16	17,5	11	M6	M8	72	42,6	15	23,5
K1829.10050001	hladké	500	100	25	16	26	16	17,5	11	M6	M8	72	42,6	15	23,5
K1829.10060001	hladké	600	100	25	16	26	16	17,5	11	M6	M8	72	42,6	15	23,5
K1829.10070001	hladké	700	100	25	16	26	16	17,5	11	M6	M8	72	42,6	15	23,5
K1829.10040002	s rýhováním	400	100	25	16	26	16	17,5	11	M6	M8	72	42,6	15	23,5
K1829.10050002	s rýhováním	500	100	25	16	26	16	17,5	11	M6	M8	72	42,6	15	23,5
K1829.10060002	s rýhováním	600	100	25	16	26	16	17,5	11	M6	M8	72	42,6	15	23,5
K1829.10070002	s rýhováním	700	100	25	16	26	16	17,5	11	M6	M8	72	42,6	15	23,5

Objednací číslo	Provedení 1	L	B	F Válcový šroub DIN 912	G Šroub s válcovou hlavou DIN 912	NK = počet klínových upínačů	NF = počet pevných čelistí	NW = počet obrobků
K1829.05030001	hladké	300	50	M10x30	M12x25	2	3	4
K1829.05040001	hladké	400	50	M10x30	M12x25	2	3	4
K1829.05050001	hladké	500	50	M10x30	M12x25	2	3	4

Vícenásobný upínací systém, dvojitý pevná čelist DS

Přehled zboží

Objednací číslo	Provedení 1	L	B	F Válcový šroub DIN 912	G Šroub s válcovou hlavou DIN 912	NK = počet klínových upínačů	NF = počet pevných čelistí	NW = počet obrobků
K1829.05060001	hladké	600	50	M10x30	M12x25	2	3	4
K1829.05070001	hladké	700	50	M10x30	M12x25	2	3	4
K1829.05030002	s rýhováním	300	50	M10x30	M12x25	2	3	4
K1829.05040002	s rýhováním	400	50	M10x30	M12x25	2	3	4
K1829.05050002	s rýhováním	500	50	M10x30	M12x25	2	3	4
K1829.05060002	s rýhováním	600	50	M10x30	M12x25	2	3	4
K1829.05070002	s rýhováním	700	50	M10x30	M12x25	2	3	4
K1829.07240001	hladké	400	72	M14X1,5X50	M16x40	1	2	2
K1829.07250001	hladké	500	72	M14X1,5X50	M16x40	1	2	2
K1829.07260001	hladké	600	72	M14X1,5X50	M16x40	1	2	2
K1829.07270001	hladké	700	72	M14X1,5X50	M16x40	1	2	2
K1829.07240002	s rýhováním	400	72	M14X1,5X50	M16x40	1	2	2
K1829.07250002	s rýhováním	500	72	M14X1,5X50	M16x40	1	2	2
K1829.07260002	s rýhováním	600	72	M14X1,5X50	M16x40	1	2	2
K1829.07270002	s rýhováním	700	72	M14X1,5X50	M16x40	1	2	2
K1829.10040001	hladké	400	100	M14X1,5X50	M16x40	1	2	2
K1829.10050001	hladké	500	100	M14X1,5X50	M16x40	1	2	2
K1829.10060001	hladké	600	100	M14X1,5X50	M16x40	1	2	2
K1829.10070001	hladké	700	100	M14X1,5X50	M16x40	1	2	2
K1829.10040002	s rýhováním	400	100	M14X1,5X50	M16x40	1	2	2
K1829.10050002	s rýhováním	500	100	M14X1,5X50	M16x40	1	2	2
K1829.10060002	s rýhováním	600	100	M14X1,5X50	M16x40	1	2	2
K1829.10070002	s rýhováním	700	100	M14X1,5X50	M16x40	1	2	2