

## Doraz obrobku pro vícenásobný upínací systém

### Popis zboží/obrázky produktu



#### Popis

##### Materiál:

Zušlechtěná ocel.

##### Provedení:

zušlechtěno a rovinné plochy broušeny (HRC 32).

##### Upozornění:

Pomocí dorazu obrobku pro vícenásobné upínací systémy lze polohovat obrobky stranově.

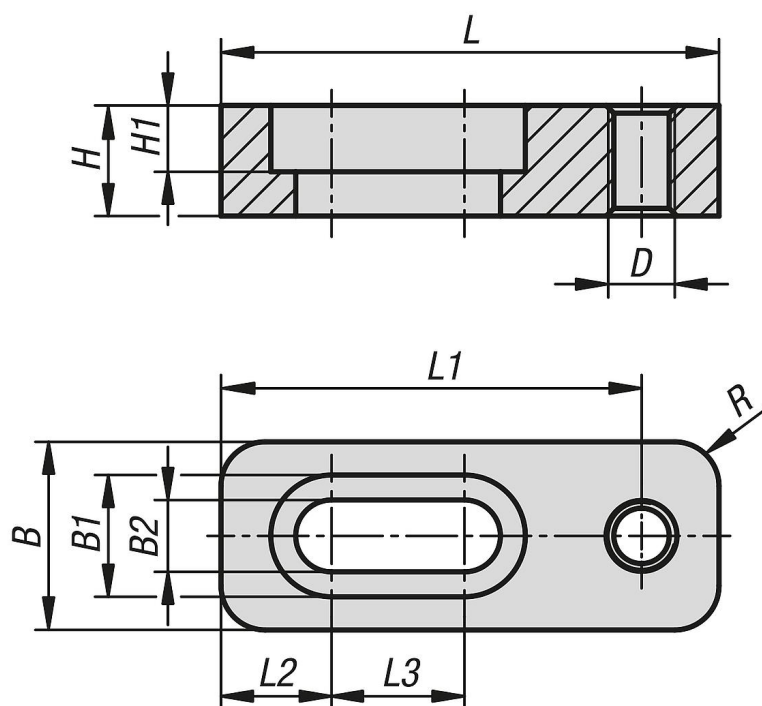
##### Použití:

Montáž dorazu je možná po stranách obou ploch pevných čelistí.

##### Přednosti:

Možnost flexibilního nastavení díky podélnému otvoru.

### Výkresy



### Přehled zboží

#### Doraz obrobku pro vícenásobný upínací systém

Objednací číslo	vhodné pro šířku systému	L	B	H	L1	L2	L3	B1	B2	H1	R	D Vnitřní závit
K1755.05045	50	45	17	10	38	10	12	11	6,5	6	4	M6
K1755.07250	72	50	17	10	43	10	12	11	6,5	6	4	M6
K1755.10055	100	55	25	15	45	11,5	16	14	9	8,5	5	M8

