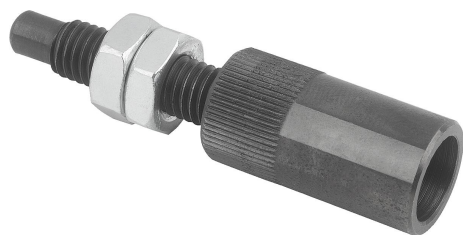


Montážní nářadí pro pružné boční opěrky s plastovou pružinou

Popis zboží/obrázky produktu



Popis

Materiál:

Ocel.

Provedení:

Bryňrováno.

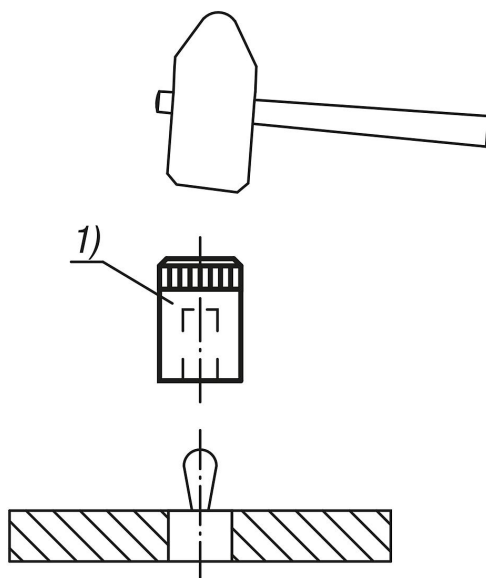
Upozornění:

Pomocí montážního nářadí lze bez potíží namontovat pružné boční opěrky s plastovou pružinou.

Odkaz na výkres:

1) Montážní nářadí

Výkresy



Přehled zboží

Montážní nářadí pro pružné boční opěrky s plastovou pružinou

Objednací číslo	Hodí se pro pružné boční opěrky s D =
K1733.03	6
K1733.04	8
K1733.05	10
K1733.08	12
K1733.10	16

