

Zvedací kolečka s integrovanou zajišťovací patkou s hřbetním otvorem nebo našroubovanou destičkou

Popis zboží/obrázky produktu



Popis

Materiál:

Těleso z hliníkového tlakového odlitku.

Kolečko z nelámavého polyamidu 6, tvrdost 70° Shoreho D.

Zajišťovací patka z tvrdé pryže.

Provedení:

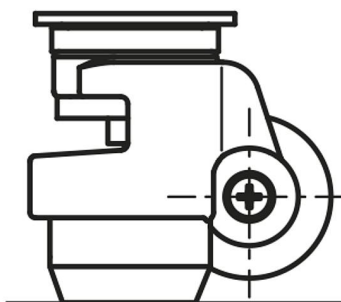
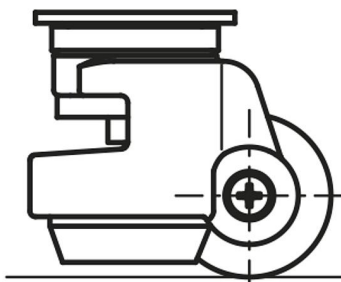
Těleso komaxitováno, slonovinově bílé.

Ocelové díly pozinkované, modře pasivované.

Kolečko, zajišťovací patka černá.

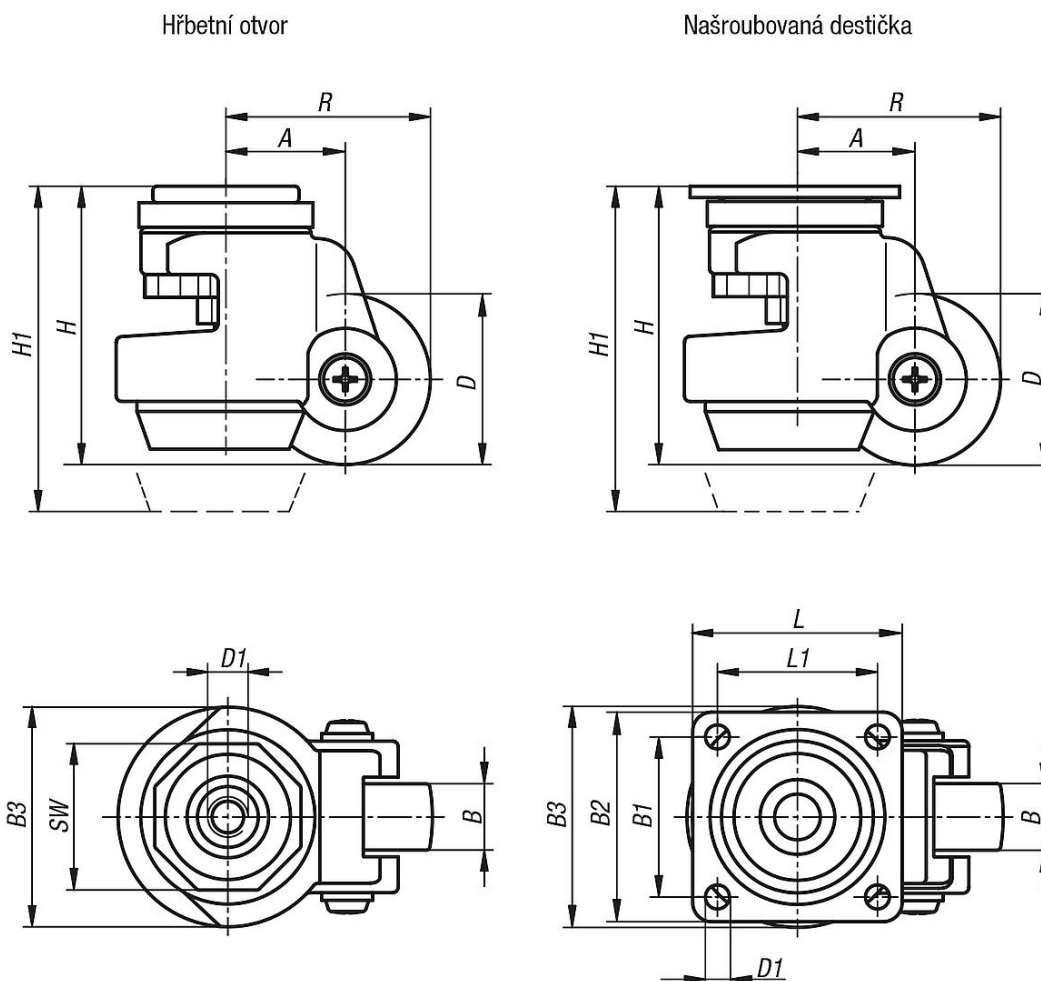
Upozornění:

Zvedací kolečko s integrovanou zajišťovací patkou. S utěsněným kuličkovým uložením v otočném věnci. Výškové nastavení pomocí stranového klíče vel.13 nebo pomocí integrovaného stavěcího kolečka. Osa kola je našroubovaná.



Zvedací kolečka s integrovanou zajišťovací patkou s hřbetním otvorem nebo našroubovanou destičkou

Výkresy



Přehled zboží

Zvedací kolečka s integrovanou zajišťovací patkou s hřbetním otvorem nebo našroubovanou destičkou

Objednací číslo	Provedení 1	Uložení kolečka	D	D1	A	B	B1	B3	H	H1	L	L1	R	SW	Nosnost kg
K1786.045180	se zajišťovacím systémem	kluzné ložisko	45	M8x12	32	18	-	58	72	82	-	-	54,5	40	180
K1786.050220	se zajišťovacím systémem	kluzné ložisko	50	M12x15	38	22	-	72	84	94	-	-	63	46	250
K1786.063290	se zajišťovacím systémem	kluzné ložisko	63	M12x15	46	29	-	85	104	119	-	-	77,5	65	500
K1786.045181	se zajišťovacím systémem	kluzné ložisko	45	7	32	18	42	58	72	82	55	42	54,5	-	180
K1786.050221	se zajišťovacím systémem	kluzné ložisko	50	7	38	22	58	72	84	94	73	58	63	-	250
K1786.063291	se zajišťovacím systémem	kluzné ložisko	63	9	46	29	70	85	104	119	90	70	77,5	-	500