

Popis zboží/obrázky produktu



Popis

Popis výrobku:

Aretační a upínací úchyt umožňuje polohování, zajištění a upínání různých přestavovacích prvků jen s jedním výrobkem. Aretování může být provedeno tvarově pomocí čepů a upínání silově pomocí čelní plochy pouzdra. Pokud není spojení kompletně blokováno aretačním kolíkem, zobrazí se to vyčnívajícím signálním knoflíkem.

Materiál:

Hvězdicový úchyt z termoplastu, tmavošedý.

Signálové tlačítko termoplastu, červené.

Závitové pouzdro 1.0718.

Aretační kolík z nerezové oceli 1.4305

Provedení:

Ocel, pozinkovaná.

Nerezová ocel bez povrchové úpravy.

Přednosti:

Optické zobrazení blokovací funkce.

Aretace a upínání v produktu.

Ergonomická obsluha pomocí hvězdicového úchytu.

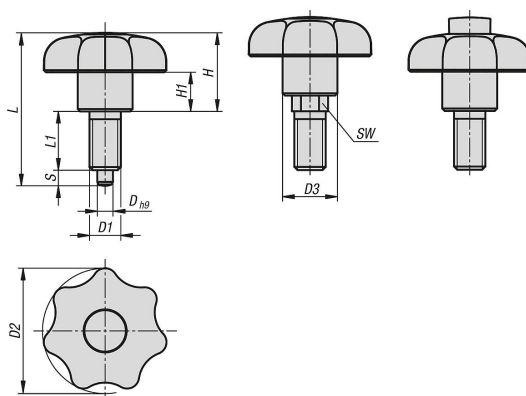
Na vyžádání:

Nestandardní provedení.

Příslušenství:

Šestihranné matice, nízké provedení DIN 439

Výkresy



Přehled zboží

Objednací číslo	D	D1	D2	D3	H	H1	L	L1	Zdvih S	SW
03191-108040	4	M8	32	14	20	10	39	15	4	8
03191-210050	5	M10	40	18	24,9	13	46,9	17	5	10
03191-312060	6	M12	50	22	32	17	58	20	6	12
03191-416080	8	M16	63	26	40,3	21	74,3	26	8	16
03191-108041	4	M8x1	32	14	20	10	39	15	4	8
03191-210051	5	M10x1	40	18	24,9	13	46,9	17	5	10
03191-312061	6	M12x1,5	50	22	32	17	58	20	6	12
03191-416081	8	M16x1,5	63	26	40,3	21	74,3	26	8	16

