

Popis zboží/obrázky produktu

**Popis****Materiál:**

Rukojeť termoplast.

Pouzdro, popř. závitový čep z oceli.

Upozornění:

Zamykatelné pěticípé ovládací úchyty zabraňují neoprávněnému uvolnění šroubového spoje.

Prostřednictvím válcové vložky se vytvoří tvarově líčující spoj mezi rukojetí a závitovým dílem nebo se tento spoj přeruší.

Pokud neexistuje tvarově líčující spoj, otáčí se rukojeť, aniž by ovládala závitový díl. Zabrání se tak neoprávněnému otevření šroubového spoje.

Zamykatelné pěticípé hvězdicové ovládací úchyty se dodávají vždy se 2 klíči.

Klíč lze vytáhnout v obou polohách (otevřeno a zavřeno).

K zavírání se používá jeden klíč, tzn. že každý zámek lze otevřít stejným klíčem.

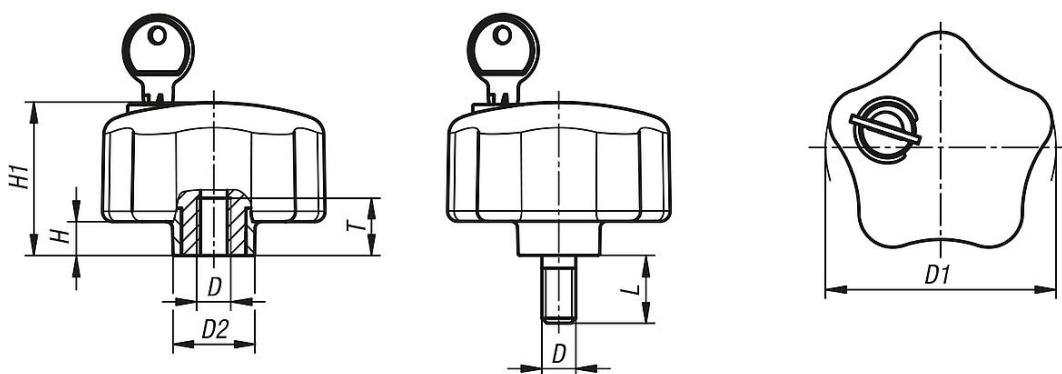
Na vyžádání:

Další provedení.

Popis zboží/obrázky produktu



Výkresy



Přehled zboží

Objednáací číslo	Barva základního tělesa	Materiál komponenty	D	D1	D2	H	H1	L	T
06852-6806	tmavošedá	ocel	M6	68	24	10	45,5	-	17
06852-6808	tmavošedá	ocel	M8	68	24	10	45,5	-	17
06852-6810	tmavošedá	ocel	M10	68	24	10	45,5	-	17
06852-06806	tmavošedá	nerezová ocel	M6	68	24	10	45,5	-	17
06852-06808	tmavošedá	nerezová ocel	M8	68	24	10	45,5	-	17
06852-06810	tmavošedá	nerezová ocel	M10	68	24	10	45,5	-	17
06852-846806	červená	ocel	M6	68	24	10	45,5	-	17
06852-846808	červená	ocel	M8	68	24	10	45,5	-	17
06852-846810	červená	ocel	M10	68	24	10	45,5	-	17
06852-0846806	červená	nerezová ocel	M6	68	24	10	45,5	-	17
06852-0846808	červená	nerezová ocel	M8	68	24	10	45,5	-	17
06852-0846810	červená	nerezová ocel	M10	68	24	10	45,5	-	17
06852-6808X20	tmavošedá	ocel	M8	68	24	10	45,5	20	-
06852-6810X20	tmavošedá	ocel	M10	68	24	10	45,5	20	-
06852-06808X20	tmavošedá	nerezová ocel	M8	68	24	10	45,5	20	-
06852-06810X20	tmavošedá	nerezová ocel	M10	68	24	10	45,5	20	-
06852-846808X20	červená	ocel	M8	68	24	10	45,5	20	-
06852-846810X20	červená	ocel	M10	68	24	10	45,5	20	-
06852-0846808X20	červená	nerezová ocel	M8	68	24	10	45,5	20	-
06852-0846810X20	červená	nerezová ocel	M10	68	24	10	45,5	20	-

