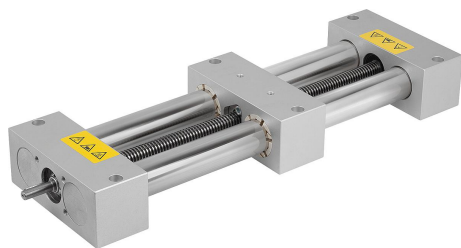


## Popis zboží/obrázky produktu



## Popis

## Materiál:

Pouzdro z hliníku.

Přesná trubka podle DIN EN 10305, nerezová ocel 1.4301.

Ocelové vřeteno s trapézovým závitem.

## Upozornění:

Dvoutrubkové jednotky lineárního vedení lze ovládat manuálně nebo elektricky.

Jednotky lze z důvodu jejich krátké doby zapnutí denně několikrát přestavovat malou rychlostí a s vysokou stabilitou. Šířkové, délkové a výškové přestavení je možné.

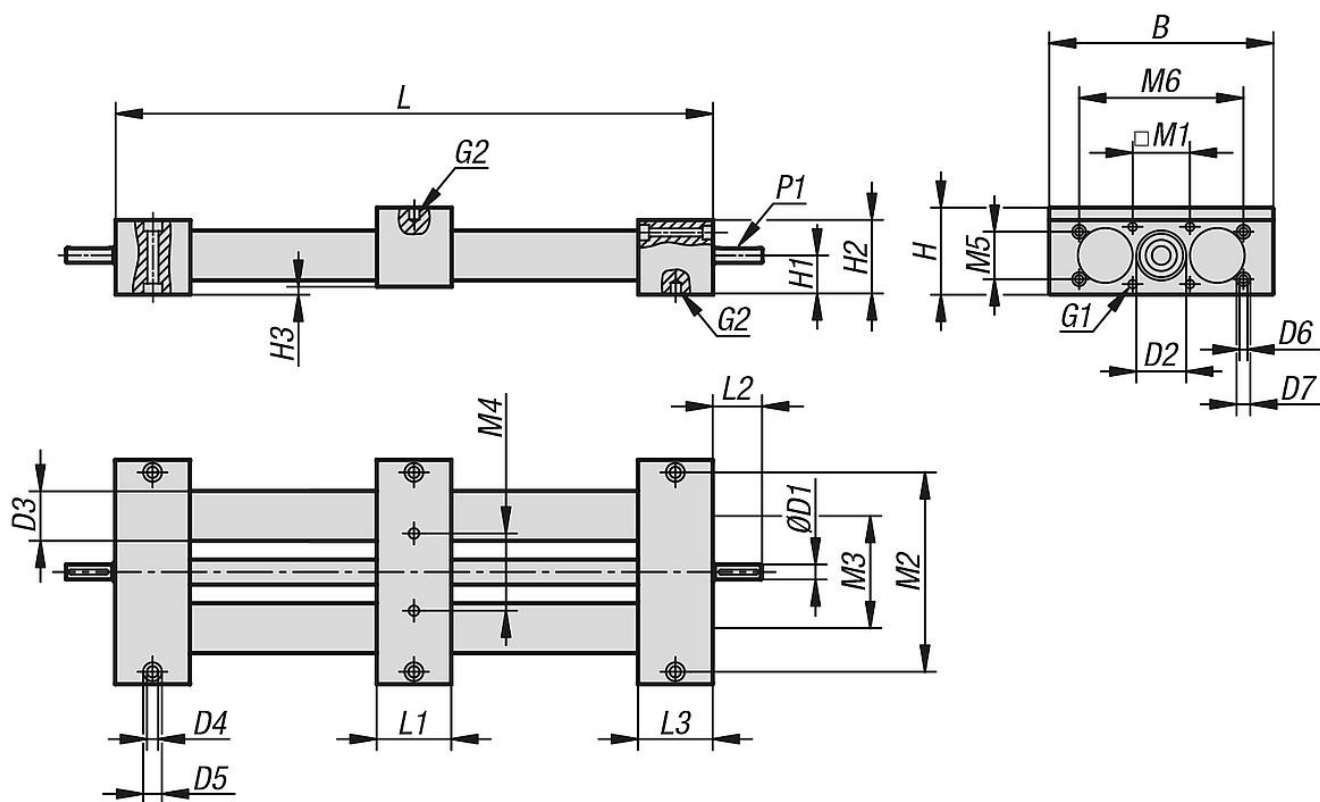
## Pracovní teplota

Rozsah teplotních hodnot 0 °C až +60 °C

## Na vyžádání:

Další délky.

## Výkresy



## Přehled zboží

Objednáací číslo	Provedení	Vřeteno	B	D1	D2	D3	D4	D5	D6	D7	G1	G2	H	H1	H2	H3	Zdvih S	L	L1	L2	L3	M1	M2	M3	M4	M5	M6	P1
21250-030X300	s kluzným ložiskem	Tr 14x3	130	8	30H8	30	7	11	-	-	M6	M6	54	27	52	2	150	300	50	26	50	40x30	114,5	70	42	-	-	2x2x20
21250-030X500	s kluzným ložiskem	Tr 14x3	130	8	30H8	30	7	11	-	-	M6	M6	54	27	52	2	350	500	50	26	50	40x30	114,5	70	42	-	-	2x2x20
21250-030X800	s kluzným ložiskem	Tr 14x3	130	8	30H8	30	7	11	-	-	M6	M6	54	27	52	2	650	800	50	26	50	40x30	114,5	70	42	-	-	2x2x20
21250-130X300	s kuličkovým ložiskem	Tr 14x3	130	8	30H8	30	7	11	-	-	M6	M6	54	27	52	2	150	300	50	26	50	40x30	114,5	70	42	-	-	2x2x20
21250-130X500	s kuličkovým ložiskem	Tr 14x3	130	8	30H8	30	7	11	-	-	M6	M6	54	27	52	2	350	500	50	26	50	40x30	114,5	70	42	-	-	2x2x20
21250-130X800	s kuličkovým ložiskem	Tr 14x3	130	8	30H8	30	7	11	-	-	M6	M6	54	27	52	2	650	800	50	26	50	40x30	114,5	70	42	-	-	2x2x20
21250-040X300	s kluzným ložiskem	Tr 20x4	180	12	40H8	40	9	15	6,5	11	M8	M8	63	31,5	60	3	120	300	60	38	60	46	160	90	62	38	132	4x4x32

## Přehled zboží

Objednáací číslo	Provedení	Vřeteno	B	D1	D2	D3	D4	D5	D6	D7	G1	G2	H	H1	H2	H3	Zdvih S	L	L1	L2	L3	M1	M2	M3	M4	M5	M6	P1
21250-040X500	s kluzným ložiskem	Tr 20x4	180	12	40H8	40	9	15	6,5	11	M8	M8	63	31,5	60	3	320	500	60	38	60	46	160	90	62	38	132	4x4x32
21250-040X800	s kluzným ložiskem	Tr 20x4	180	12	40H8	40	9	15	6,5	11	M8	M8	63	31,5	60	3	620	800	60	38	60	46	160	90	62	38	132	4x4x32
21250-040X1000	s kluzným ložiskem	Tr 20x4	180	12	40H8	40	9	15	6,5	11	M8	M8	63	31,5	60	3	820	1000	60	38	60	46	160	90	62	38	132	4x4x32
21250-140X300	s kuličkovým ložiskem	Tr 20x4	180	12	40H8	40	9	15	6,5	11	M8	M8	63	31,5	60	3	120	300	60	38	60	46	160	90	62	38	132	4x4x32
21250-140X500	s kuličkovým ložiskem	Tr 20x4	180	12	40H8	40	9	15	6,5	11	M8	M8	63	31,5	60	3	320	500	60	38	60	46	160	90	62	38	132	4x4x32
21250-140X800	s kuličkovým ložiskem	Tr 20x4	180	12	40H8	40	9	15	6,5	11	M8	M8	63	31,5	60	3	620	800	60	38	60	46	160	90	62	38	132	4x4x32
21250-140X1000	s kuličkovým ložiskem	Tr 20x4	180	12	40H8	40	9	15	6,5	11	M8	M8	63	31,5	60	3	820	1000	60	38	60	46	160	90	62	38	132	4x4x32