

Popis zboží/obrázky produktu



Popis

Materiál:

Nerezová ocel 1.4310.

Provedení:

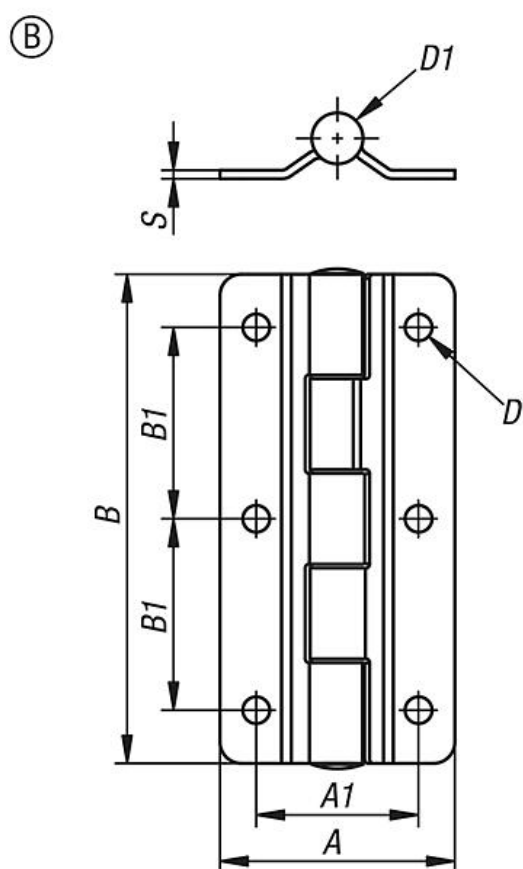
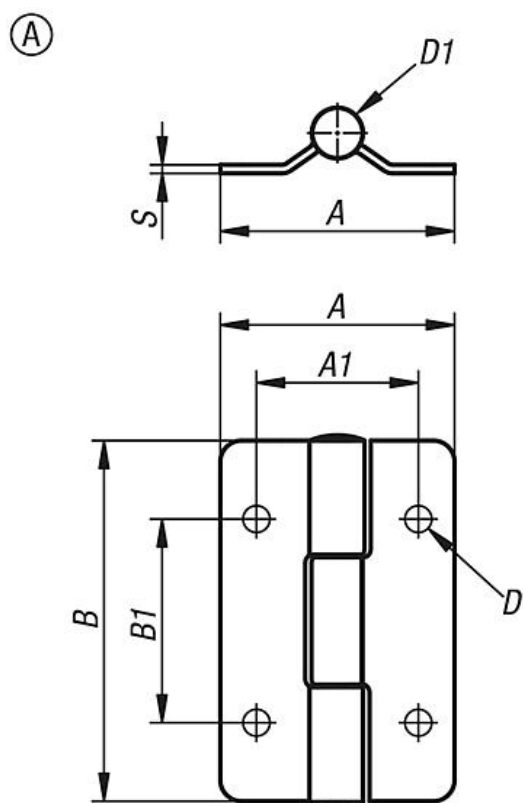
Bez povrchové úpravy.

Upozornění:

Díky konstantnímu a stabilnímu krouticímu momentu umožňují závěsy bez dalších pomocných prostředků nastavení polohy dveří v libovolné úhlové poloze. Úhel rozevření 270°.

Příslušenství:

Závěsy z nerezové oceli 27877-02



Přehled zboží

Objednací číslo	Provedení	A	A1	B	B1	D	D1	S	max. kroučící moment Nm
27860-01-55853	A	55	38	85	48	6,3	12	2	3
27860-01-55855	A	55	38	85	48	6,3	16	2	5
27860-01-65858	A	65	50	85	48	6,3	18	3	8
27860-01-551154	B	55	38	115	45	6,3	12	2	4,5