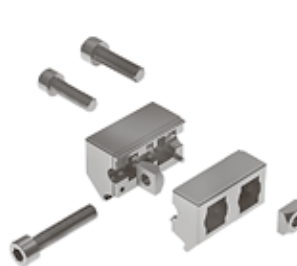
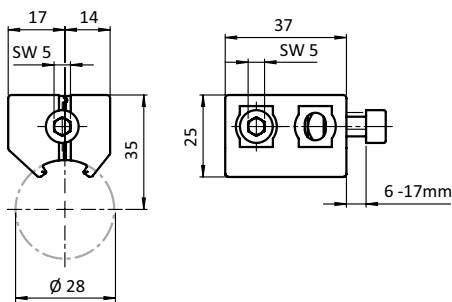



**VARIOBLOCK AL D28**
**VARIO BLOCK AL D28**

<p><b>Ausführung</b> für Rundrohrprofile</p> <p><b>Beschreibung</b> zur stabilen Befestigung von Flächenelementen an Rundrohrprofilen mit Außendurchmesser <math>\varnothing</math> 28 mm; ⚡ elektrostatisch entladend</p> <p><b>Material</b> Aluminium</p> <p><b>Spannbreite</b> Flächenelemente von 6 - 17 mm</p> <p><b>Set</b> 1 Varioblock AL - 2-teilig, 1 Schraube DIN 912 - M6 <math>\times</math> 30, 2 Schrauben DIN 912 - M6 <math>\times</math> 22, 2 Vierkantschrauben DIN 557 - M6</p> <p><b>Liefereinheit</b> 10 Stück</p> <p><b>Extras</b> weitere Oberflächen, weitere Farben auf Anfrage</p> <p><b>Hinweis</b> passende Gleitleiste D28 siehe Seite 767</p>	<p><b>Model</b> For tubular frame profiles</p> <p><b>Description</b> To attach panels firmly to tubular frame profiles with <math>\varnothing</math> 28 mm outer diameter, ⚡ electrostatically discharging</p> <p><b>Material</b> Aluminum</p> <p><b>Fixation Span</b> Panel units with a thickness of 6 - 17 mm</p> <p><b>Set</b> 1 vario block AL - 2-part, 1 screw DIN 912 - M6 <math>\times</math> 30, 2 screws DIN 912 - M6 <math>\times</math> 22, 2 square nuts DIN 557 - M6</p> <p><b>Pack Quantity</b> 10 pieces</p> <p><b>Specials</b> Other surfaces, other colors on request</p> <p><b>Tip</b> Compatible slide rail D28 see page 767</p>
--	---



Varioblock AL D28 Vario Block AL D28	Maße L $\times$ B $\times$ H [mm] Dimensions L $\times$ B $\times$ H [mm]	Gewicht [g] Weight [g]	Profil Profile	Teil-Nr. Part #
	37.0 $\times$ 31.1 $\times$ 25.0	63.5	B	094AD28