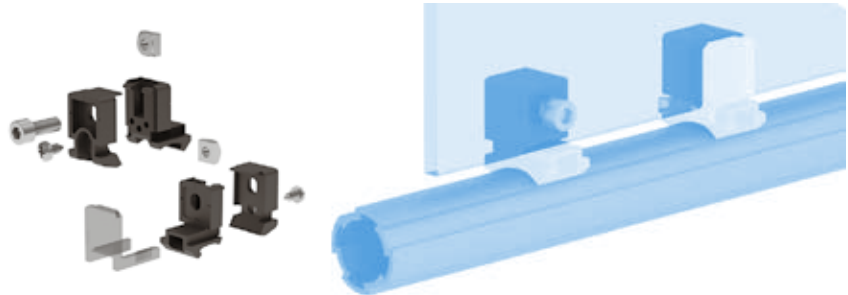
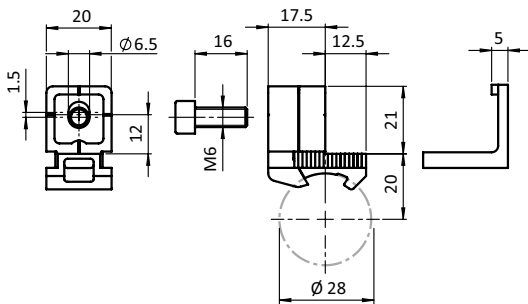




**VARIOBLOCK D28 (SET)**

**VARIO BLOCK D28 (SET)**

<p><b>Ausführung</b> für Rundrohrprofile</p> <p><b>Beschreibung</b> zur sicheren Befestigung von Flächenelementen an einem Rundrohrprofil mit Außendurchmesser Ø 28 mm; optional schraubenlose Befestigung mit Rastklemme</p> <p><b>Material</b> Block: Kunststoff PA, kohlefaserverstärkt                  Rastklemme: Kunststoff PC                  Schrauben und Mutter: Stahl</p> <p><b>Farbe</b> Block: schwarz                  Rastklemme: glasklar farblos</p> <p><b>Spannbreite</b> mit Rastklemme von 0 - 8 mm</p> <p><b>Set</b> 1 Varioblock - 2-teilig,                  1 Schraube DIN 7981 - 4,2 × 9,5,                  1 Schraube DIN 912 - M6 × 16,                  1 Vierkantmutter DIN 557 - M6</p> <p><b>Liefereinheit</b> 100 Stück</p>	<p><b>Model</b> For tubular frame profiles</p> <p><b>Description</b> To attach panels safely to tubular frame profiles with Ø 28 mm outer diameter; optional screwless mounting with clip clamp</p> <p><b>Material</b> Block: Plastic PA, carbon fiber reinforced                  Clip clamp: Plastic PC                  Screws and Nut: Steel</p> <p><b>Color</b> Block: Black                  Clip clamp: Transparent colorless</p> <p><b>Fixation Span</b> With Clip clamp from 0 to 8 mm</p> <p><b>Set</b> 1 vario block AL - 2-part,                  1 screw DIN 7981 - 4.2 × 9.5,                  2 screws DIN 912 - M6 × 16,                  1 square nut DIN 557 - M6</p> <p><b>Pack Quantity</b> 100 pieces</p>
--	--



Varioblock D28 (Set) Vario Block D28 (Set)	Gewicht [g] Weight [g]	Profil Profile	Teil-Nr. Part #
	20.0	B	<a href="#">094524M6</a>
Rastklemme <i>Clip clamp</i>	2.8		<a href="#">09452RA20</a>