

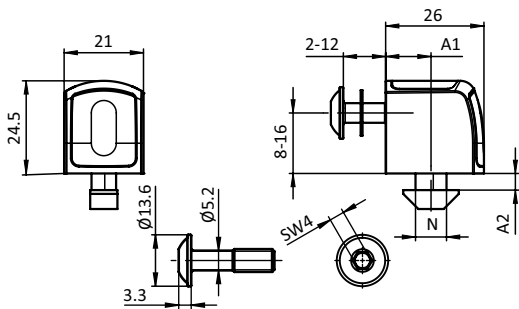
Flächenbefestigungen *Panel Fasteners*
Flächenhalteblöcke *Panel Fixation Blocks*
Uniblöcke *Uniblocks*



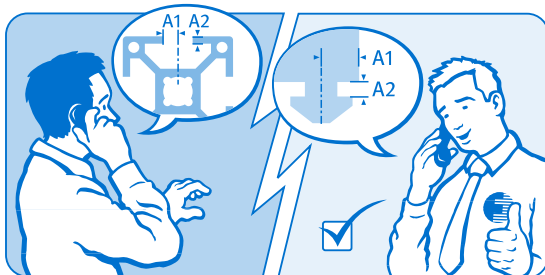
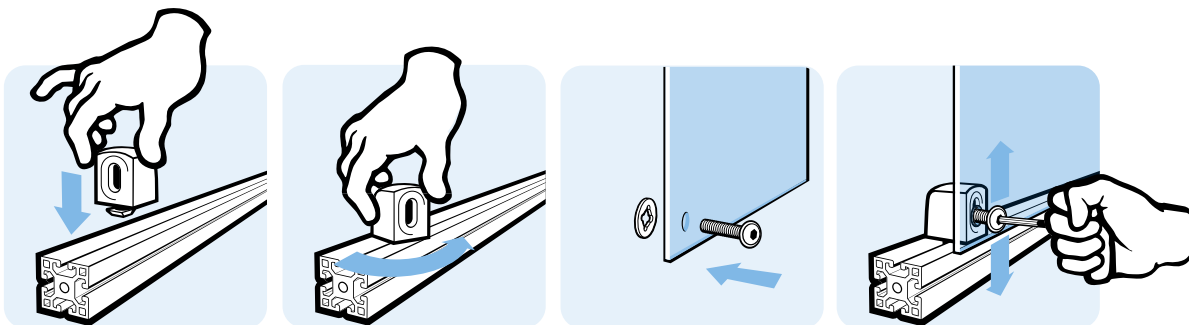
UNIBLOCK 26 CS

UNIBLOCK 26 CS

| | | | |
|----------------------|----------------------------------------------------------------------------------------------------------------------------------------------------------|----------------------|-----------------------------------------------------------------------------------------------------------------------------------------------|
| Ausführung | mit Verliersicherung für Schraube | Model | With screw retainer |
| Beschreibung | zur sicheren Befestigung von Flächenelementen mit 2 - 12 mm an Aluminiumprofilen; mit Verliersicherung für Schraube gemäß Maschinenrichtlinie 2006/42/EG | Description | To attach panels with a thickness of 2 - 12 mm safely to aluminum profiles; with screw retainer to comply with Machinery Directive 2006/42/EC |
| Material | Block: Kunststoff PA, glasfaserverstärkt Mutter: Stahl, verzinkt | Material | Block: Plastic PA, glass fiber reinforced Nut: Zinc plated steel |
| Farbe | schwarz | Color | Black |
| Liefereinheit | 100 Stück | Pack Quantity | 100 pieces |
| Extras | individueller Hammer, weitere Farben auf Anfrage | Specials | Customized hammer, other colors on request |



| Uniblock 26 CS | A1 [mm] | A2 (Profil) [mm] A2 (Profile) [mm] | N | Gewicht [g] Weight [g] | Profil Profile | Teil-Nr. Part # |
|----------------|---------|---------------------------------------|----|---------------------------|-------------------|--------------------|
| | 12.0 | 4.4 (4.5) | 8 | 20.0 | I | 094620CSS02 |
| | 14.0 | 6.3 (6.0) | 10 | 21.0 | B | 094605CSS02 |



10