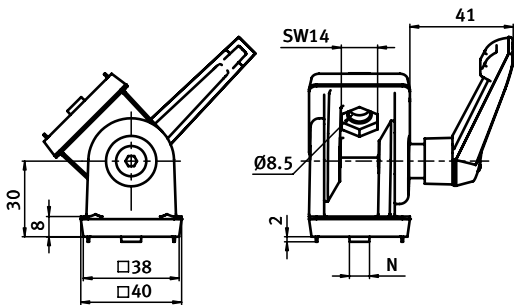




GELENK 38 - 1,5" MIT KLEMMHEBEL

PIVOT JOINT 38 - 1.5" WITH LOCKING LEVER

<p>Ausführung Zinkdruckguss</p> <p>Beschreibung zur Verbindung von zwei Profilen oder Flächenelementen, in beliebigen Winkeln fixierbar, auch mit Führungsnasen für Nut 6 oder Nut 8; mittels der Schrauben und des -Klemmhebels kann der Reibungswiderstand des Gelenkes stufenlos reguliert, bzw. das Gelenk in einer definierten Position fixiert werden</p> <p>Material Gelenk: Zinkdruckguss -Klemmhebel: Kunststoff PA, glasfaserverstärkt</p> <p>Liefereinheit 10 Stück</p> <p>Extras weitere Oberflächen, weitere Farben auf Anfrage</p>	<p>Model Zinc die-cast</p> <p>Description To make a pivoting connection between 2 profiles or panels which can be fixed at any angle; fixed locating pins for slot 8 optional; by tightening or loosening the screws and the -locking lever you can seamlessly regulate the functionality of the joint or you can fix it in one position</p> <p>Material Joint: Zinc die-cast -locking lever: Plastic PA, glass fiber reinforced</p> <p>Pack Quantity 10 pieces</p> <p>Specials Other surfaces, other colors on request</p>
---	--



Gelenk 38 - 1,5" mit Klemmhebel
Pivot Joint 38 - 1.5" with Locking Lever

N	Öffnungswinkel Opening Angle	Gewicht [g] Weight [g]	Teil-Nr. Part #
	190°	365.1	093GF38A
8	190°	365.1	093GF38AN08

