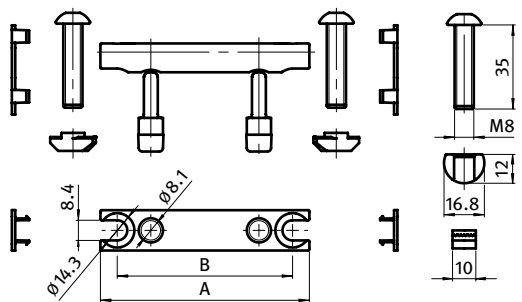




BOLZENVERBINDER

BOLT CONNECTOR

Ausführung	Nut 10	Model	Slot 10
Beschreibung	zur rechtwinkligen, stabilen Verbindung von zwei Aluminiumprofilen; es muss ein 17 mm Loch durch die Seite des Profils gebohrt werden	Description	To connect two aluminum profiles at right angles; a 17 mm through-hole must be drilled through the side of one profile
Material	Grundkörper: Stahl, verzinkt Schrauben: Stahl, verzinkt Fixierbolzen: Kunststoff PA, glasfaserverstärkt Schraubenabdeckung: Kunststoff PA, glasfaserverstärkt	Material	Base element: Zinc plated steel Screws: Zinc plated steel Fixing bolts: Plastic PA, glass fiber reinforced Screw cover: Plastic PA, glass fiber reinforced
Liefereinheit	10 Stück	Pack Quantity	10 pieces



Bolzenverbinder <i>Bolt Connectors</i>	A [mm]	B [mm]	Gewicht [g] <i>Weight [g]</i>	Profil <i>Profile</i>	Teil-Nr. <i>Part #</i>
	37.0	23.0	74.0	B	099C401
	42.0	28.0	78.0	B	099C451
	47.0	33.0	81.0	B	099C501
	57.0	43.0	83.0	B	099C601
	77.0	63.0	121.0	B	099C801
	87.0	73.0	133.5	B	099C901
	97.0	83.0	135.0	B	099C1001

