



STAHLWINKEL 30/80

STEEL CONNECTION ANGLE 30/80

Ausführung Stahl, ab Profil 30

Beschreibung zur rechtwinkligen Verbindung von zwei Aluminiumprofilen

Material Stahl

Oberfläche verzinkt

Liefereinheit 10 Stück

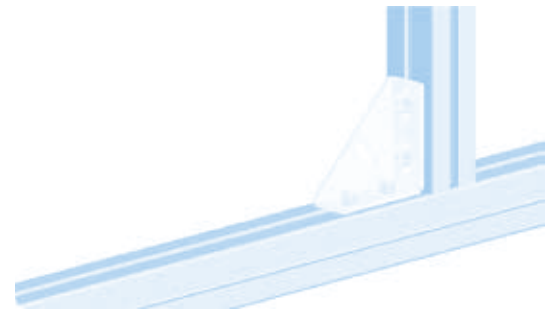
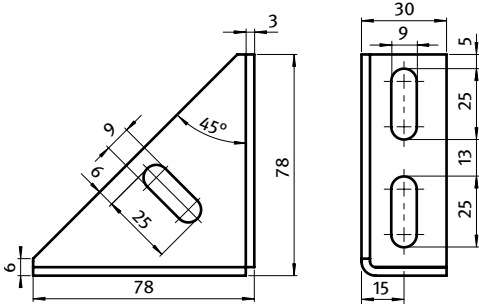
Model Steel, profile 30 and up

Description To connect two aluminum profiles at right angles

Material Steel

Surface Zinc plated

Pack Quantity 10 pieces



Stahlwinkel 30/80
Steel Connection Angle 30/80

Gewicht [g]
Weight [g]

139.0

Teil-Nr.
Part #

093WV781V