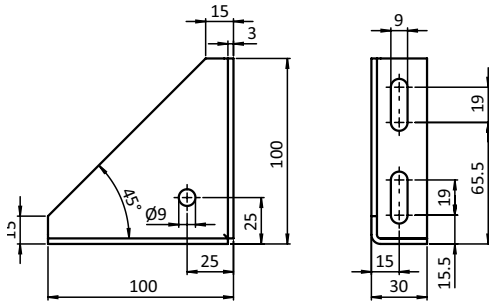




STAHLWINKEL 30/100 - 1-LOCH

STEEL CONNECTION ANGLE 30/100 - 1-HOLE

Ausführung Stahl, ab Profil 30**Model** Steel, profile 30 and up**Beschreibung** zur rechtwinkligen Verbindung von zwei Aluminiumprofilen**Description** To connect two aluminum profiles at right angles**Material** Stahl**Material** Steel**Liefereinheit** 10 Stück**Pack Quantity** 10 pieces

Stahlwinkel 30/100
Steel Connection Angle 30/100

Gewicht [g]
Weight [g]

Teil-Nr.
Part #

232.0

093WV1003V