

## Šestihřanné šrouby z nerezové oceli v Hygienic DESIGN

Popis zboží/obrázky produktu



### Popis

#### Materiál:

Nerezová ocel 1.4404.

#### Provedení:

Leštěno.

#### Upozornění:

Povrch šestihřanného šroubu je leštěný a s ohledem na tvarování je optimalizovaný pro použití v hygienické oblasti.

Hlava šroubu je na čelní straně polokulová a kuželový nákrůžek je proveden s odpovídajícím úhybem.

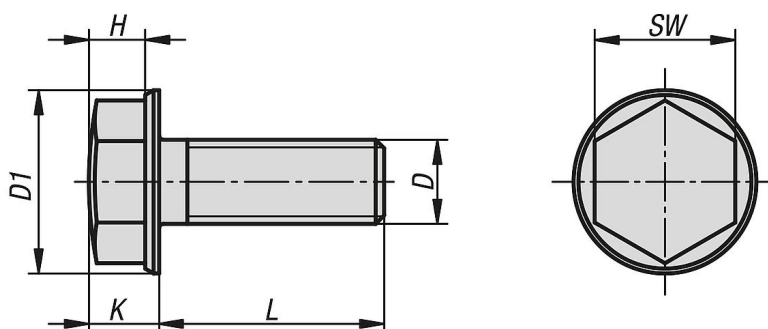
Namísto rušivých vyražení nebo prohloubení vykazuje hlava šroubu hladký povrch, který má hloubku drsnosti mnohem menší než Ra 0,8 μm.

Nečistoty a zbytky výrobku, resp. čisticího prostředku vůbec nepřilnou, je zajištěno snadné čištění.

#### Příslušenství:

Pro utahování a povolování šroubů bez poškození doporučujeme použít otevřený klíč s ochranným nástavcem (K1362).

### Výkresy



### Přehled zboží

#### Šestihřanné šrouby z nerezové oceli v Hygienic DESIGN

| Objednací číslo | Materiál základní těleso | D  | D1  | H | K   | L  | SW  |
|-----------------|--------------------------|----|-----|---|-----|----|-----|
| K1411.03X06     | nerezová ocel A4         | M3 | 7   | 3 | 3,8 | 6  | 5,5 |
| K1411.03X08     | nerezová ocel A4         | M3 | 7   | 3 | 3,8 | 8  | 5,5 |
| K1411.03X10     | nerezová ocel A4         | M3 | 7   | 3 | 3,8 | 10 | 5,5 |
| K1411.03X12     | nerezová ocel A4         | M3 | 7   | 3 | 3,8 | 12 | 5,5 |
| K1411.03X16     | nerezová ocel A4         | M3 | 7   | 3 | 3,8 | 16 | 5,5 |
| K1411.04X06     | nerezová ocel A4         | M4 | 9,2 | 3 | 4   | 6  | 7   |
| K1411.04X08     | nerezová ocel A4         | M4 | 9,2 | 3 | 4   | 8  | 7   |
| K1411.04X10     | nerezová ocel A4         | M4 | 9,2 | 3 | 4   | 10 | 7   |
| K1411.04X12     | nerezová ocel A4         | M4 | 9,2 | 3 | 4   | 12 | 7   |
| K1411.04X16     | nerezová ocel A4         | M4 | 9,2 | 3 | 4   | 16 | 7   |
| K1411.04X20     | nerezová ocel A4         | M4 | 9,2 | 3 | 4   | 20 | 7   |
| K1411.04X25     | nerezová ocel A4         | M4 | 9,2 | 3 | 4   | 25 | 7   |
| K1411.04X30     | nerezová ocel A4         | M4 | 9,2 | 3 | 4   | 30 | 7   |

## Šestihřanné šrouby z nerezové oceli v Hygienic DESIGN

### Přehled zboží

| Objednací číslo | Materiál základní těleso | D   | D1   | H   | K   | L  | SW  |
|-----------------|--------------------------|-----|------|-----|-----|----|-----|
| K1411.04X35     | nerezová ocel A4         | M4  | 9,2  | 3   | 4   | 35 | 7   |
| K1411.05X08     | nerezová ocel A4         | M5  | 10,5 | 3,7 | 4,7 | 8  | 8   |
| K1411.05X10     | nerezová ocel A4         | M5  | 10,5 | 3,7 | 4,7 | 10 | 8   |
| K1411.05X12     | nerezová ocel A4         | M5  | 10,5 | 3,7 | 4,7 | 12 | 8   |
| K1411.05X16     | nerezová ocel A4         | M5  | 10,5 | 3,7 | 4,7 | 16 | 8   |
| K1411.05X20     | nerezová ocel A4         | M5  | 10,5 | 3,7 | 4,7 | 20 | 8   |
| K1411.05X25     | nerezová ocel A4         | M5  | 10,5 | 3,7 | 4,7 | 25 | 8   |
| K1411.05X30     | nerezová ocel A4         | M5  | 10,5 | 3,7 | 4,7 | 30 | 8   |
| K1411.05X35     | nerezová ocel A4         | M5  | 10,5 | 3,7 | 4,7 | 35 | 8   |
| K1411.06X08     | nerezová ocel A4         | M6  | 13   | 4   | 5   | 8  | 10  |
| K1411.06X10     | nerezová ocel A4         | M6  | 13   | 4   | 5   | 10 | 10  |
| K1411.06X12     | nerezová ocel A4         | M6  | 13   | 4   | 5   | 12 | 10  |
| K1411.06X16     | nerezová ocel A4         | M6  | 13   | 4   | 5   | 16 | 10  |
| K1411.06X20     | nerezová ocel A4         | M6  | 13   | 4   | 5   | 20 | 10  |
| K1411.06X25     | nerezová ocel A4         | M6  | 13   | 4   | 5   | 25 | 10  |
| K1411.06X30     | nerezová ocel A4         | M6  | 13   | 4   | 5   | 30 | 10  |
| K1411.06X35     | nerezová ocel A4         | M6  | 13   | 4   | 5   | 35 | 10  |
| K1411.06X40     | nerezová ocel A4         | M6  | 13   | 4   | 5   | 40 | 10  |
| K1411.06X45     | nerezová ocel A4         | M6  | 13   | 4   | 5   | 45 | 10  |
| K1411.06X50     | nerezová ocel A4         | M6  | 13   | 4   | 5   | 50 | 10  |
| K1411.06X55     | nerezová ocel A4         | M6  | 13   | 4   | 5   | 55 | 10  |
| K1411.06X60     | nerezová ocel A4         | M6  | 13   | 4   | 5   | 60 | 10  |
| K1411.06X65     | nerezová ocel A4         | M6  | 13   | 4   | 5   | 65 | 10  |
| K1411.08X12     | nerezová ocel A4         | M8  | 16,8 | 5,5 | 6,5 | 12 | 13  |
| K1411.08X14     | nerezová ocel A4         | M8  | 16,8 | 5,5 | 6,5 | 14 | 13  |
| K1411.08X16     | nerezová ocel A4         | M8  | 16,8 | 5,5 | 6,5 | 16 | 13  |
| K1411.08X20     | nerezová ocel A4         | M8  | 16,8 | 5,5 | 6,5 | 20 | 13  |
| K1411.08X25     | nerezová ocel A4         | M8  | 16,8 | 5,5 | 6,5 | 25 | 13  |
| K1411.08X30     | nerezová ocel A4         | M8  | 16,8 | 5,5 | 6,5 | 30 | 13  |
| K1411.08X35     | nerezová ocel A4         | M8  | 16,8 | 5,5 | 6,5 | 35 | 13  |
| K1411.08X40     | nerezová ocel A4         | M8  | 16,8 | 5,5 | 6,5 | 40 | 13  |
| K1411.08X45     | nerezová ocel A4         | M8  | 16,8 | 5,5 | 6,5 | 45 | 13  |
| K1411.08X50     | nerezová ocel A4         | M8  | 16,8 | 5,5 | 6,5 | 50 | 13  |
| K1411.08X55     | nerezová ocel A4         | M8  | 16,8 | 5,5 | 6,5 | 55 | 13  |
| K1411.08X60     | nerezová ocel A4         | M8  | 16,8 | 5,5 | 6,5 | 60 | 13  |
| K1411.08X65     | nerezová ocel A4         | M8  | 16,8 | 5,5 | 6,5 | 65 | 13  |
| K1411.08X70     | nerezová ocel A4         | M8  | 16,8 | 5,5 | 6,5 | 70 | 13  |
| K1411.08X75     | nerezová ocel A4         | M8  | 16,8 | 5,5 | 6,5 | 75 | 13  |
| K1411.08X80     | nerezová ocel A4         | M8  | 16,8 | 5,5 | 6,5 | 80 | 13  |
| K1411.10X16     | nerezová ocel A4         | M10 | 20,6 | 7,3 | 8,3 | 16 | 16  |
| K1411.10X20     | nerezová ocel A4         | M10 | 20,6 | 7,3 | 8,3 | 20 | 16  |
| K1411.10X25     | nerezová ocel A4         | M10 | 20,6 | 7,3 | 8,3 | 25 | 16  |
| K1411.10X30     | nerezová ocel A4         | M10 | 20,6 | 7,3 | 8,3 | 30 | 16  |
| K1411.10X35     | nerezová ocel A4         | M10 | 20,6 | 7,3 | 8,3 | 35 | 16  |
| K1411.10X40     | nerezová ocel A4         | M10 | 20,6 | 7,3 | 8,3 | 40 | 16  |
| K1411.10X45     | nerezová ocel A4         | M10 | 20,6 | 7,3 | 8,3 | 45 | 16  |
| K1411.10X50     | nerezová ocel A4         | M10 | 20,6 | 7,3 | 8,3 | 50 | 16  |
| K1411.10X55     | nerezová ocel A4         | M10 | 20,6 | 7,3 | 8,3 | 55 | 16  |
| K1411.10X60     | nerezová ocel A4         | M10 | 20,6 | 7,3 | 8,3 | 60 | 16  |
| K1411.10X65     | nerezová ocel A4         | M10 | 20,6 | 7,3 | 8,3 | 65 | 16  |
| K1411.10X70     | nerezová ocel A4         | M10 | 20,6 | 7,3 | 8,3 | 70 | 16  |
| K1411.10X75     | nerezová ocel A4         | M10 | 20,6 | 7,3 | 8,3 | 75 | 16  |
| K1411.10X80     | nerezová ocel A4         | M10 | 20,6 | 7,3 | 8,3 | 80 | 16  |
| K1411.05X60     | nerezová ocel A4         | M5  | 10,5 | 3,7 | 4,7 | 60 | 8   |
| K1411.03X20     | nerezová ocel A4         | M3  | 7    | 3   | 3,8 | 20 | 5,5 |
| K1411.03X25     | nerezová ocel A4         | M3  | 7    | 3   | 3,8 | 25 | 5,5 |
| K1411.03X30     | nerezová ocel A4         | M3  | 7    | 3   | 3,8 | 30 | 5,5 |
| K1411.04X40     | nerezová ocel A4         | M4  | 9,2  | 3   | 4   | 40 | 7   |
| K1411.05X40     | nerezová ocel A4         | M5  | 10,5 | 3,7 | 4,7 | 40 | 8   |
| K1411.05X45     | nerezová ocel A4         | M5  | 10,5 | 3,7 | 4,7 | 45 | 8   |
| K1411.05X50     | nerezová ocel A4         | M5  | 10,5 | 3,7 | 4,7 | 50 | 8   |

## Šestihřanné šrouby z nerezové oceli v Hygienic DESIGN

### Přehled zboží

| Objednací číslo | Materiál<br>základní<br>těleso | D   | D1   | H    | K    | L  | SW |
|-----------------|--------------------------------|-----|------|------|------|----|----|
| K1411.12X25     | nerezová ocel A4               | M12 | 23,8 | 8,6  | 10   | 25 | 18 |
| K1411.12X30     | nerezová ocel A4               | M12 | 23,8 | 8,6  | 10   | 30 | 18 |
| K1411.12X35     | nerezová ocel A4               | M12 | 23,8 | 8,6  | 10   | 35 | 18 |
| K1411.12X40     | nerezová ocel A4               | M12 | 23,8 | 8,6  | 10   | 40 | 18 |
| K1411.12X45     | nerezová ocel A4               | M12 | 23,8 | 8,6  | 10   | 45 | 18 |
| K1411.12X50     | nerezová ocel A4               | M12 | 23,8 | 8,6  | 10   | 50 | 18 |
| K1411.12X60     | nerezová ocel A4               | M12 | 23,8 | 8,6  | 10   | 60 | 18 |
| K1411.16X30     | nerezová ocel A4               | M16 | 29,7 | 11,1 | 12,5 | 30 | 24 |
| K1411.16X35     | nerezová ocel A4               | M16 | 29,7 | 11,1 | 12,5 | 35 | 24 |
| K1411.16X40     | nerezová ocel A4               | M16 | 29,7 | 11,1 | 12,5 | 40 | 24 |
| K1411.16X45     | nerezová ocel A4               | M16 | 29,7 | 11,1 | 12,5 | 45 | 24 |
| K1411.16X50     | nerezová ocel A4               | M16 | 29,7 | 11,1 | 12,5 | 50 | 24 |
| K1411.16X60     | nerezová ocel A4               | M16 | 29,7 | 11,1 | 12,5 | 60 | 24 |
| K1411.20X40     | nerezová ocel A4               | M20 | 36   | 15   | 16,3 | 40 | 30 |
| K1411.20X45     | nerezová ocel A4               | M20 | 36   | 15   | 16,3 | 45 | 30 |
| K1411.20X50     | nerezová ocel A4               | M20 | 36   | 15   | 16,3 | 50 | 30 |
| K1411.20X60     | nerezová ocel A4               | M20 | 36   | 15   | 16,3 | 60 | 30 |