

Šestihřanné šrouby z nerezové oceli v Hygienic DESIGN

Popis zboží/obrázky produktu



Popis

Materiál:

Nerezová ocel 1.4404.

Provedení:

Leštěno.

Upozornění:

Povrch šestihřanného šroubu je leštěný a s ohledem na tvarování je optimalizovaný pro použití v hygienické oblasti.

Hlava šroubu je na čelní straně polokulová a kuželový nákrček je proveden s odpovídajícím úhybem.

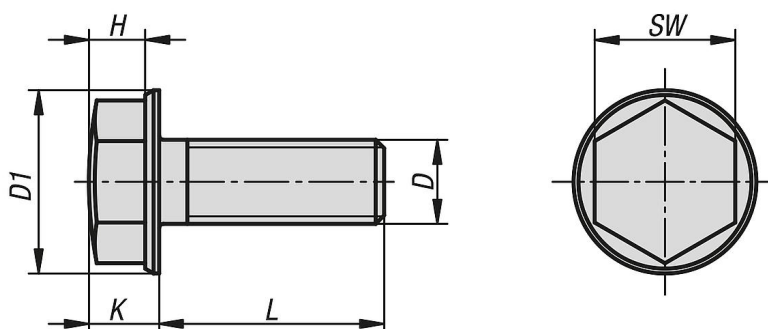
Namísto rušivých vyražení nebo prohloubení vykazuje hlava šroubu hladký povrch, který má hloubku drsnosti mnohem menší než Ra 0,8 µm.

Nečistoty a zbytky výrobku, resp. čisticího prostředku vůbec nepřilnou, je zajištěno snadné čištění.

Příslušenství:

Pro utahování a povolování šroubů bez poškození doporučujeme použít otevřený klíč s ochranným nástavcem (K1362).

Výkresy



Přehled zboží

Šestihřanné šrouby z nerezové oceli v Hygienic DESIGN

Objednáací číslo	D	D1	H	K	L	SW
K1411.03X06	M3	7	3	3,8	6	5,5
K1411.03X08	M3	7	3	3,8	8	5,5
K1411.03X10	M3	7	3	3,8	10	5,5
K1411.03X12	M3	7	3	3,8	12	5,5
K1411.03X16	M3	7	3	3,8	16	5,5
K1411.03X20	M3	7	3	3,8	20	5,5
K1411.03X25	M3	7	3	3,8	25	5,5
K1411.03X30	M3	7	3	3,8	30	5,5
K1411.04X08	M4	9,2	3	4	8	7
K1411.04X10	M4	9,2	3	4	10	7
K1411.04X12	M4	9,2	3	4	12	7
K1411.04X16	M4	9,2	3	4	16	7
K1411.04X20	M4	9,2	3	4	20	7
K1411.04X25	M4	9,2	3	4	25	7

Šestihřanné šrouby z nerezové oceli v Hygienic DESIGN

Přehled zboží

Objednací číslo	D	D1	H	K	L	SW
K1411.04X30	M4	9,2	3	4	30	7
K1411.04X35	M4	9,2	3	4	35	7
K1411.04X40	M4	9,2	3	4	40	7
K1411.05X10	M5	10,5	3,7	4,7	10	8
K1411.05X12	M5	10,5	3,7	4,7	12	8
K1411.05X16	M5	10,5	3,7	4,7	16	8
K1411.05X20	M5	10,5	3,7	4,7	20	8
K1411.05X25	M5	10,5	3,7	4,7	25	8
K1411.05X30	M5	10,5	3,7	4,7	30	8
K1411.05X35	M5	10,5	3,7	4,7	35	8
K1411.05X40	M5	10,5	3,7	4,7	40	8
K1411.05X45	M5	10,5	3,7	4,7	45	8
K1411.05X50	M5	10,5	3,7	4,7	50	8
K1411.06X12	M6	13	4	5	12	10
K1411.06X16	M6	13	4	5	16	10
K1411.06X20	M6	13	4	5	20	10
K1411.06X25	M6	13	4	5	25	10
K1411.06X30	M6	13	4	5	30	10
K1411.06X35	M6	13	4	5	35	10
K1411.06X40	M6	13	4	5	40	10
K1411.06X45	M6	13	4	5	45	10
K1411.06X50	M6	13	4	5	50	10
K1411.06X55	M6	13	4	5	55	10
K1411.06X60	M6	13	4	5	60	10
K1411.08X16	M8	16,8	5,5	6,5	16	13
K1411.08X20	M8	16,8	5,5	6,5	20	13
K1411.08X25	M8	16,8	5,5	6,5	25	13
K1411.08X30	M8	16,8	5,5	6,5	30	13
K1411.08X35	M8	16,8	5,5	6,5	35	13
K1411.08X40	M8	16,8	5,5	6,5	40	13
K1411.08X45	M8	16,8	5,5	6,5	45	13
K1411.08X50	M8	16,8	5,5	6,5	50	13
K1411.08X55	M8	16,8	5,5	6,5	55	13
K1411.08X60	M8	16,8	5,5	6,5	60	13
K1411.10X20	M10	20,6	7,3	8,3	20	16
K1411.10X25	M10	20,6	7,3	8,3	25	16
K1411.10X30	M10	20,6	7,3	8,3	30	16
K1411.10X35	M10	20,6	7,3	8,3	35	16
K1411.10X40	M10	20,6	7,3	8,3	40	16
K1411.10X45	M10	20,6	7,3	8,3	45	16
K1411.10X50	M10	20,6	7,3	8,3	50	16
K1411.10X55	M10	20,6	7,3	8,3	55	16
K1411.10X60	M10	20,6	7,3	8,3	60	16
K1411.12X25	M12	23,8	8,6	10	25	18
K1411.12X30	M12	23,8	8,6	10	30	18
K1411.12X35	M12	23,8	8,6	10	35	18
K1411.12X40	M12	23,8	8,6	10	40	18
K1411.12X45	M12	23,8	8,6	10	45	18
K1411.12X50	M12	23,8	8,6	10	50	18
K1411.12X60	M12	23,8	8,6	10	60	18
K1411.16X30	M16	29,7	11,1	12,5	30	24
K1411.16X35	M16	29,7	11,1	12,5	35	24
K1411.16X40	M16	29,7	11,1	12,5	40	24
K1411.16X45	M16	29,7	11,1	12,5	45	24
K1411.16X50	M16	29,7	11,1	12,5	50	24
K1411.16X60	M16	29,7	11,1	12,5	60	24
K1411.20X40	M20	36	15	16,3	40	30
K1411.20X45	M20	36	15	16,3	45	30
K1411.20X50	M20	36	15	16,3	50	30
K1411.20X60	M20	36	15	16,3	60	30

