

Popis zboží/obrázky produktu



Popis

Materiál:

Pouzdro z nerezové oceli 1.4305.

Tlačný čep z POM.

Pružina z nerezové oceli 1.4310.

Provedení:

Bez povrchové úpravy.

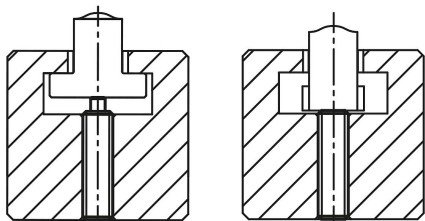
Upozornění:

Tento tlačný čep se používá hlavně jako odpružený doraz při výrobě přípravků.

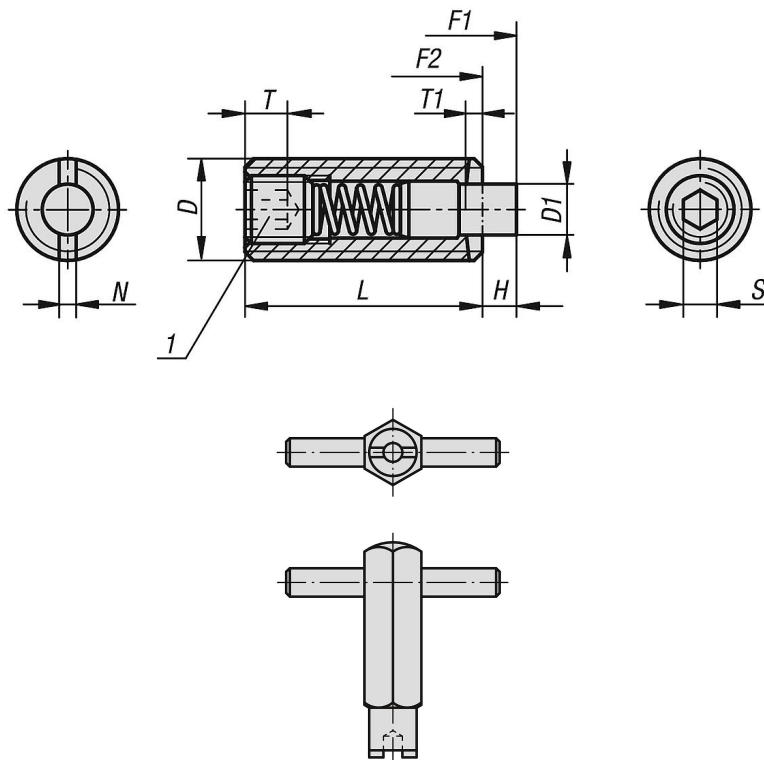
Ovládání tlačného čepu se provádí v axiálním směru.

Odkaz na výkres:

1) Zalepený závitový čep



Výkresy



Přehled zboží

| Objednací číslo | D | D1 | H | L | T | T1 | N | S | Síla pružiny začátek F1 cca N | Síla pružiny konec F2 cca N | Objednací číslo montážního klíče |
|-----------------|-----|-----|-----|----|-----|-----|-----|-----|-------------------------------------|-----------------------------------|-------------------------------------|
| 03058-01-05 | M5 | 2,4 | 2,3 | 18 | 2 | 0,8 | 0,8 | 1,5 | 5 | 17 | 03040-905 |
| 03058-01-06 | M6 | 2,7 | 2,5 | 20 | 2,5 | 1 | 1 | 2 | 6 | 17 | 03040-906 |
| 03058-01-08 | M8 | 3,5 | 3 | 22 | 3 | 1,4 | 1,2 | 2,5 | 7 | 29 | 03040-908 |
| 03058-01-10 | M10 | 4 | 3 | 22 | 3,5 | 1,4 | 1,6 | 3 | 8 | 31 | 03040-910 |
| 03058-01-12 | M12 | 6 | 4 | 28 | 5 | 2 | 2 | 4 | 10 | 47 | 03040-912 |
| 03058-01-16 | M16 | 7,5 | 5 | 32 | 6 | 2,5 | 2,5 | 5 | 38 | 85 | 03040-916 |