

## Popis zboží/obrázky produktu



## Popis

## Materiál:

Ocel C35Pb.  
Červený bronz Rg7.  
Plast PA6.6 s MoS<sub>2</sub>).

## Provedení:

Bez povrchové úpravy.

## Upozornění:

Trapézový závit ISOiso podle DIN 103

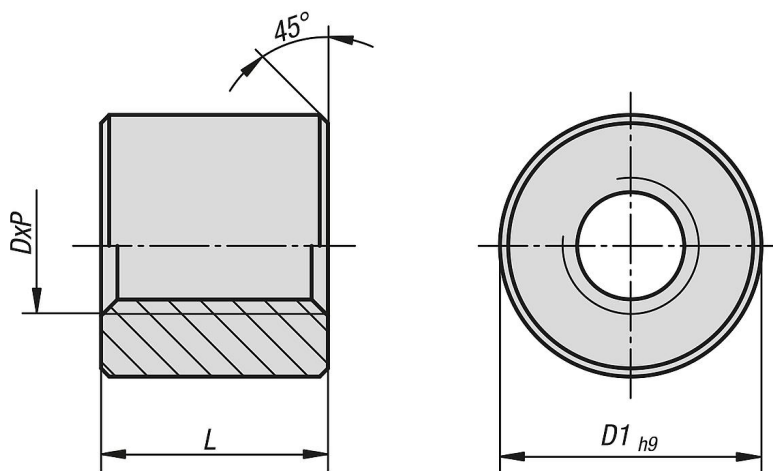
Matice z oceli: Pro posuvné pohyby v ročním provozu a jako upevňovací matice. Pro použití s motorickými pohony se kvůli kombinaci materiálu ocel-ocel nedoporučuje.

Matice z červeného bronzu: Pro pohybová hnací ústrojí s malou a střední rychlostí. Při nedostatku maziva mají matice s trapézovým závitem z červeného bronzu na ocelových vřetenech dobré vlastnosti při nouzovém chodu.

Matice z plastu: Pro tichá pohybová hnací ústrojí. Dobré vlastnosti při nouzovém chodu.

Třída tolerance 7H

## Výkresy



## Přehled zboží

Objednáací číslo	Materiál základní těleso	DxP	D1	L
24004-060211	ocel	Tr 6x2 P1	18	12
24004-120611	ocel	Tr 12x6 P3	26	24
24004-160811	ocel	Tr 16x8 P4	36	32
24004-200811	ocel	Tr 20x8 P4	45	40
24004-241011	ocel	Tr 24x10 P5	50	48
24004-301211	ocel	Tr 30x12 P6	60	60
24004-401411	ocel	Tr 40x14 P7	80	80
24004-060213	Červený bronz	Tr 6x2 P1	18	12
24004-120613	Červený bronz	Tr 12x6 P3	26	24

## Přehled zboží

Objednací číslo	Materiál základní těleso	DxP	D1	L
24004-160813	Červený bronz	Tr 16x8 P4	36	32
24004-200813	Červený bronz	Tr 20x8 P4	45	40
24004-241013	Červený bronz	Tr 24x10 P5	50	48
24004-301213	Červený bronz	Tr 30x12 P6	60	60
24004-401413	Červený bronz	Tr 40x14 P7	80	80
24004-060214	plast	Tr 6x2 P1	18	12
24004-120614	plast	Tr 12x6 P3	26	24
24004-160814	plast	Tr 16x8 P4	36	32
24004-200814	plast	Tr 20x8 P4	45	40
24004-241014	plast	Tr 24x10 P5	50	48
24004-301214	plast	Tr 30x12 P6	60	60
24004-401414	plast	Tr 40x14 P7	80	80