

Popis zboží/obrázky produktu

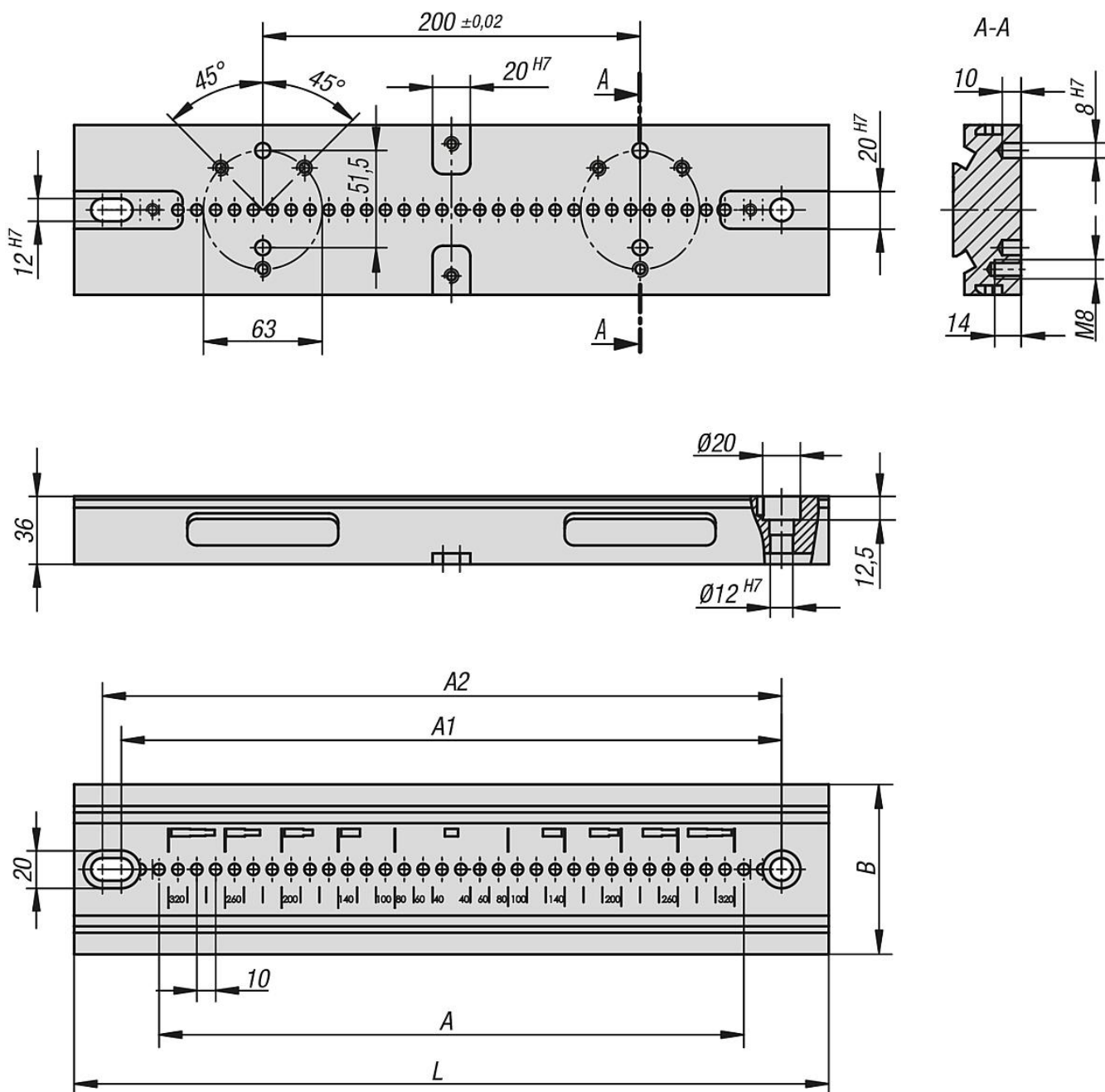


Popis

Materiál:
Cementovaná ocel.

Provedení:
brynýrováno.
funkční plocha broušená.

Výkresy



Přehled zboží

Přehled zboží

Základní desky

Objednáací číslo	A	A1	A2	B	L	Příslušný zalicovaný šroub	Hmotnost kg
41305-090280	20x10	240	250	90	280	07533-12055	5,74
41305-125280	20x10	240	250	125	280	07533-12055	8,52
41305-090400	31x10	350	360	90	400	07533-12055	8,33
41305-125400	31x10	350	360	125	400	07533-12055	12,25