

## Popis zboží/obrázky produktu



## Popis

## Provedení:

Bez povrchové úpravy.

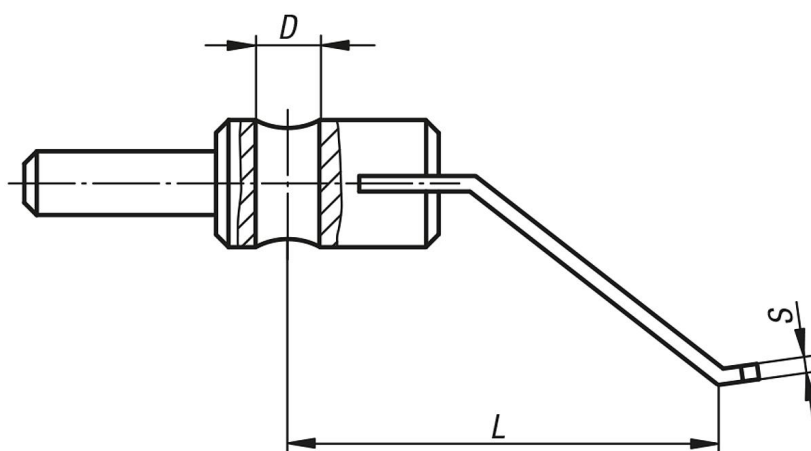
## Upozornění:


Upevnění drobných dílů na měřicí a kontrolní desky.


## Příslušenství:

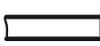
Sloupky pro pružinový upínač 33262.

## Výkresy



Pružinový upínač, plochý 

Pružinový upínač s vidlicí 

Pružinový upínač kulatý 

## Přehled zboží

| Objednáací číslo | Provedení | D  | L  | S   |
|------------------|-----------|----|----|-----|
| 33260-10403004   | ploché    | 4  | 30 | 0,4 |
| 33260-10403008   | ploché    | 4  | 30 | 0,8 |
| 33260-10605010   | ploché    | 6  | 50 | 1   |
| 33260-10607510   | ploché    | 6  | 75 | 1   |
| 33260-11207510   | ploché    | 12 | 75 | 1   |
| 33260-11209510   | ploché    | 12 | 95 | 1   |
| 33260-21207515   | vidlice   | 12 | 75 | 1,5 |
| 33260-21209515   | vidlice   | 12 | 95 | 1,5 |
| 33260-30404011   | kulatý    | 4  | 40 | 1,1 |
| 33260-30406011   | kulatý    | 4  | 60 | 1,1 |
| 33260-31208025   | kulatý    | 12 | 80 | 2,5 |
| 33260-31208030   | kulatý    | 12 | 80 | 3   |

