

Popis zboží/obrázky produktu



Popis

Materiál:

Nerezová ocel 1.4305.

Provedení:

bez povrchové úpravy, broušeno.

Upozornění:

Broušené tyče z nerezové oceli umožňují pomocí několika standardních prvků konfigurovat řadu konstrukčních variant.

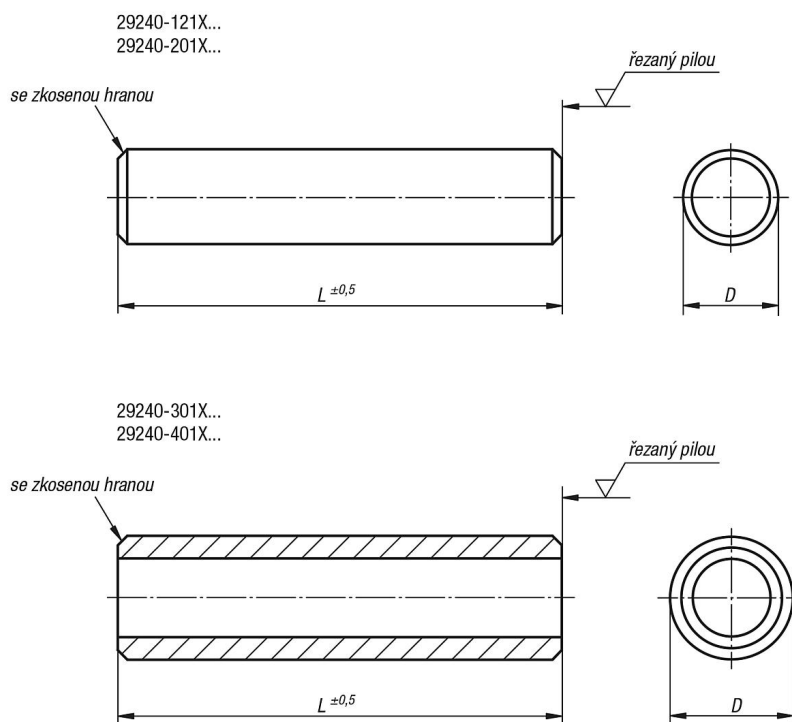
Ø 12 a Ø 20 = tyč.

Ø 30 a Ø 40 = kruhová trubka (tloušťka stěny 5 mm).

Na vyžádání:

Další délky.

Výkresy



Přehled zboží

Objednací číslo	Název	Velikost	D	L
29240-121X	tyč	12	12	100/200/300/400/500
29240-201X	tyč	20	20	100/200/300/400/500
29240-301X	kruhová trubka	30	30	100/200/300/400/500
29240-401X	kruhová trubka	40	40	100/200/300/400/500

