

Popis zboží/obrázky produktu

**Popis****Materiál:**

Hliník EN AW-6060.

Provedení:

Černě eloxováno.

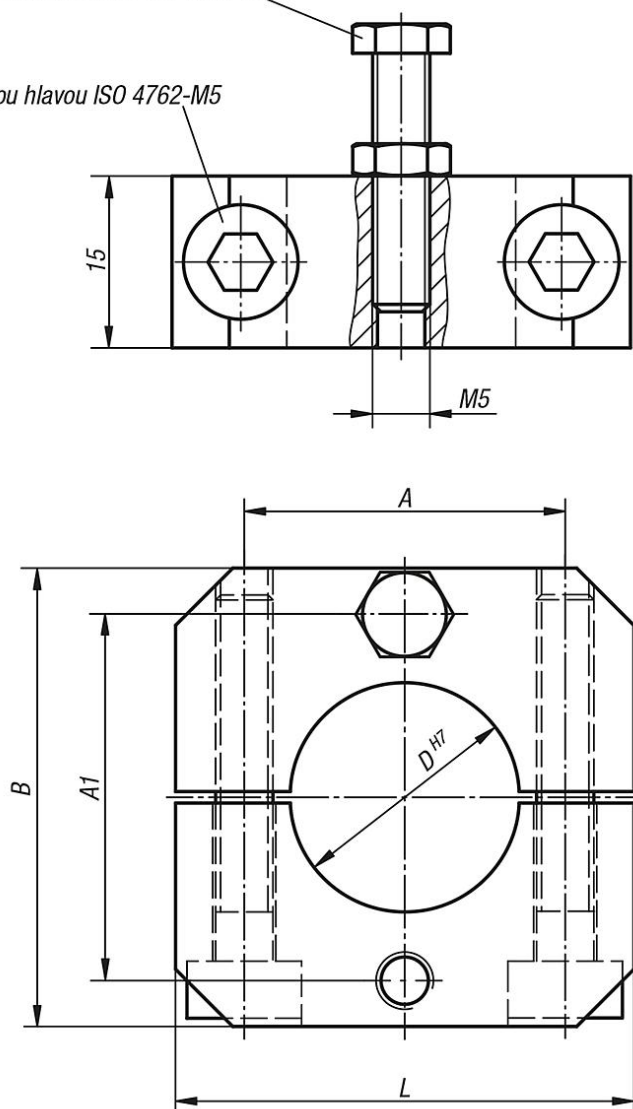
Upozornění:

Pomocí stavěcích kroužků lze přesně nastavovat výšku podstavců nebo svěracích podstavců a zaručit tak polohově přesnou montáž prvků.

Výkresy

Šroub se šestihrannou hlavou ISO 4017-M5

Šroub s válcovou hlavou ISO 4762-M5



Přehled zboží

Objednací číslo	Velikost	A	A1	B	D	L
29215-122	12	19	22	30	12	30
29215-202	20	28	32	40	20	40
29215-302	30	38	42	50	30	50
29215-402	40	48	52	60	40	60