

## Popis zboží/obrázky produktu

**Popis****Materiál:**

Hliník EN AW-6060.

**Provedení:**

Černě eloxováno.

**Upozornění:**

Přestavovací jednotky pro přesné seřízení prvků v úseku X-Y. Lze tak kompenzovat výrobní tolerance v mechanické struktuře. Hodí se pro jednoduchý a dvojitý podstavec. Díky jednotnému uspořádání otvorů příslušné konstrukční velikosti lze přestavovací jednotky montovat pod podstavce i později.

Rozsah přestavení X:  $\pm 3$  mm

Rozsah přestavení Y:  $\pm 3$  mm

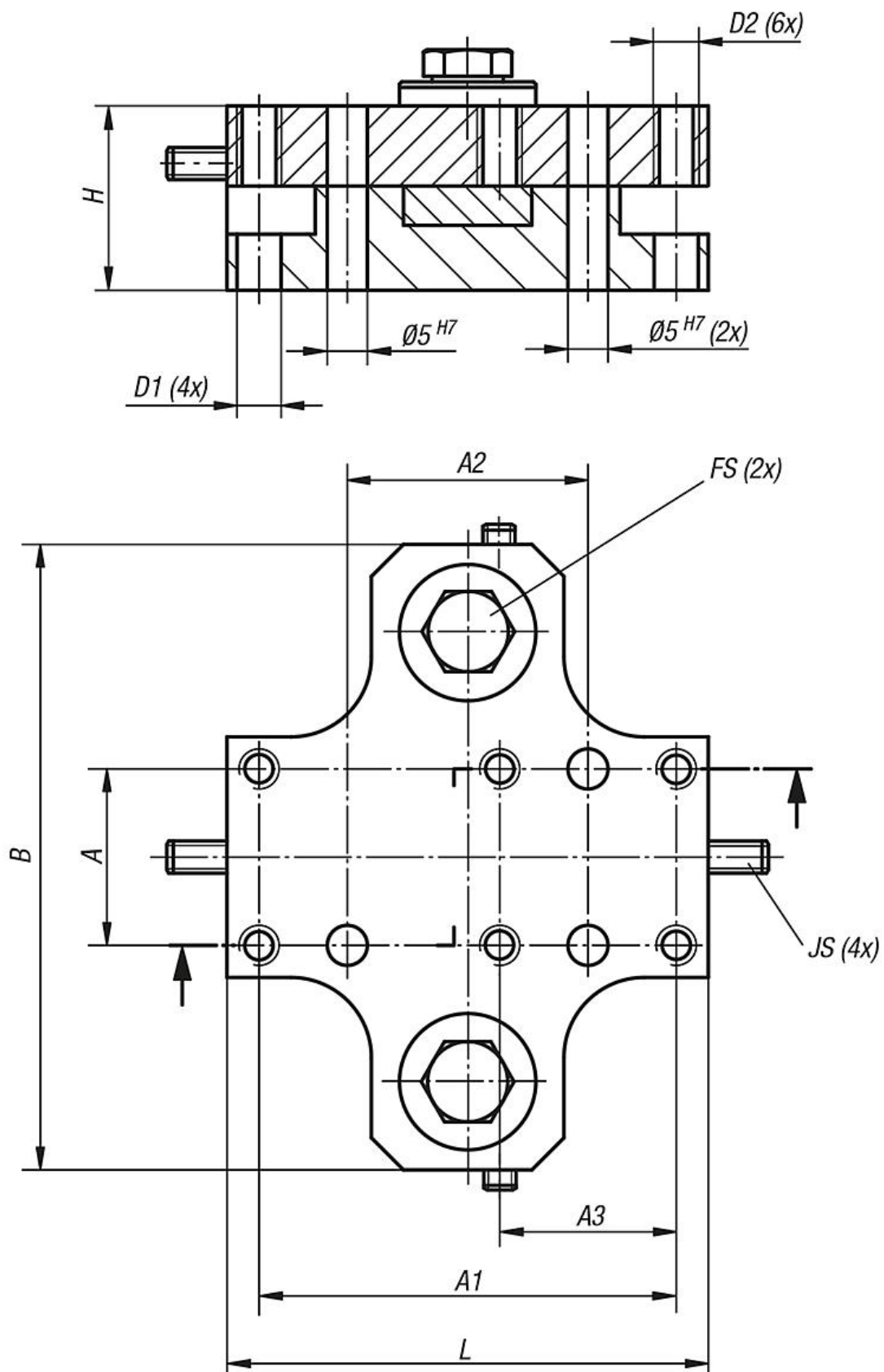
**Odkaz na výkres:**

Tolerance polohy lícovaných otvorů:  $\pm 0,01$

Tolerance polohy otvorů:  $\pm 0,1$

FS = Zajišťovací šroub (2x)

JS = Seřizovací šroub (4x)



## Přehled zboží

Objednáací číslo	Velikost	A	A1	A2	A3	B	D1	D2	H	L
29210-122	12	22	52	30	22	78	5,5	M5	23	60
29210-202	20	30	70	40	30	88	5,5	M5	23	80
29210-302	30	40	90	50	40	110	6,5	M6	32	100
29210-402	40	48	108	60	48	120	8,5	M8	32	120