

Popis zboží/obrázky produktu

**Popis****Materiál:**

Hliník EN AW-6060.

Provedení:

Černě eloxováno.

Upozornění:

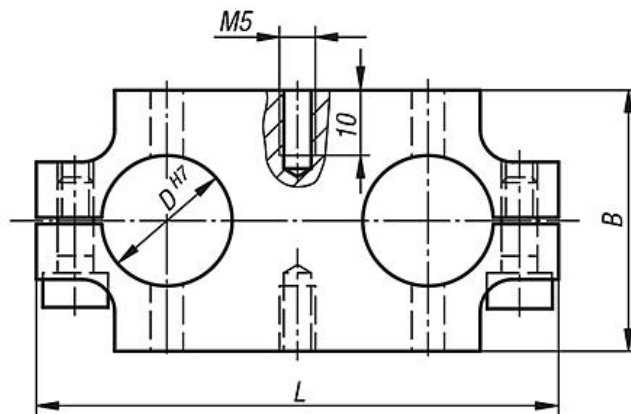
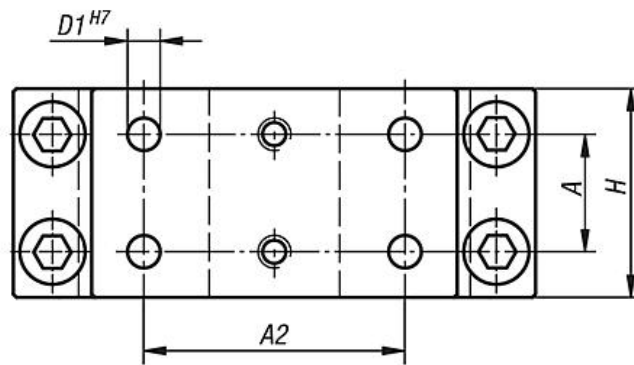
Svěrací dvojité podstavce ve čtyřech různých velikostech. Obrobené montážní plochy s integrovanými montážními a středícími otvory zaručují polohovou přesnost montáže prvků.

Odkaz na výkres:

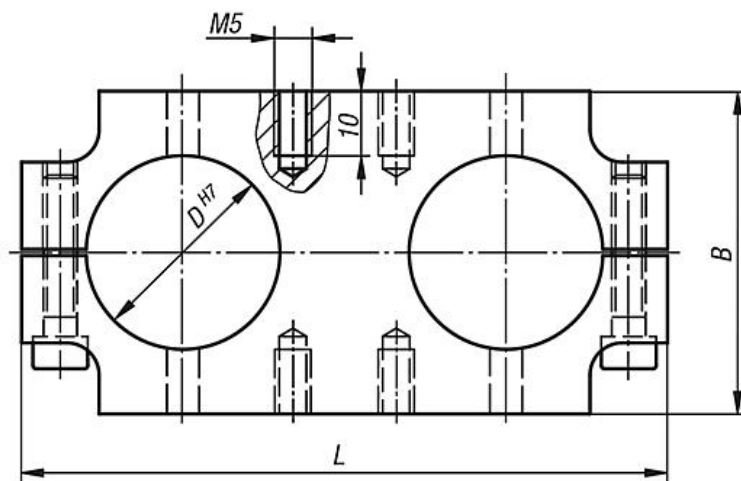
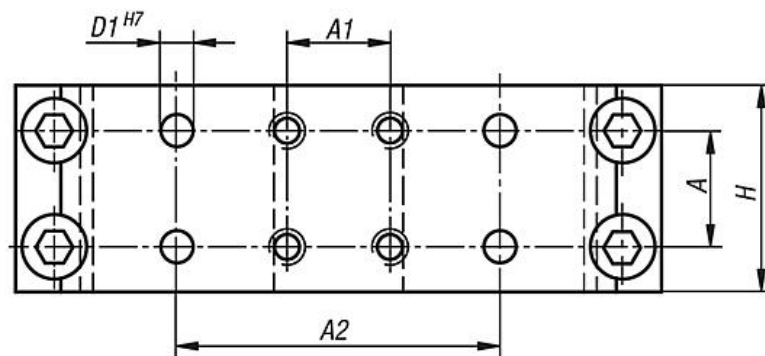
Tolerance polohy lícovaných otvorů: $\pm 0,01$

Tolerance polohy otvorů: $\pm 0,1$

29207-2122
29207-2202



29207-2302
29207-2402



Přehled zboží

Objednáací číslo	Velikost	A	A1	A2	B	D	D1	H	L
29207-2122	12	12	-	30	30	12	5	26	60
29207-2202	20	18	-	40	40	20	5	32	80
29207-2302	30	18	16	50	50	30	5	32	100
29207-2402	40	18	26	60	60	40	6	32	120