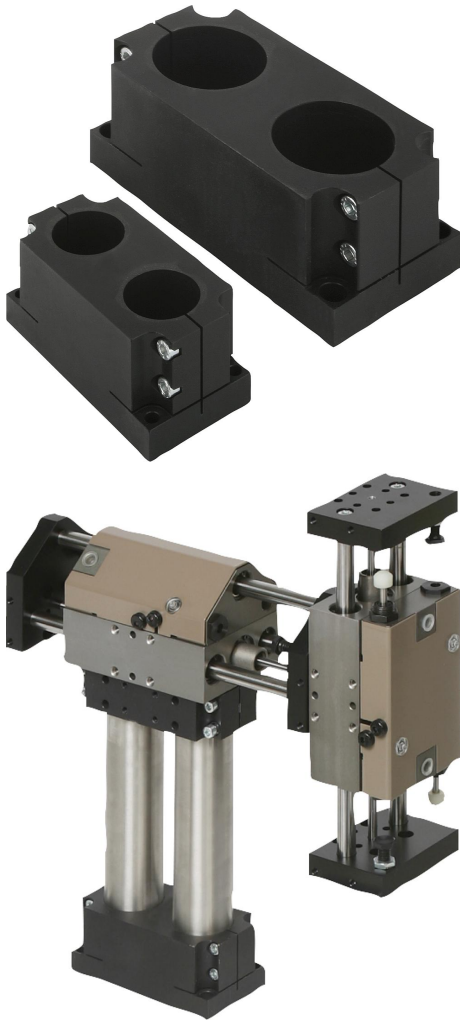


Popis zboží/obrázky produktu

**Popis****Materiál:**

Hliník EN AW-6060.

Provedení:

Černě eloxováno.

Upozornění:

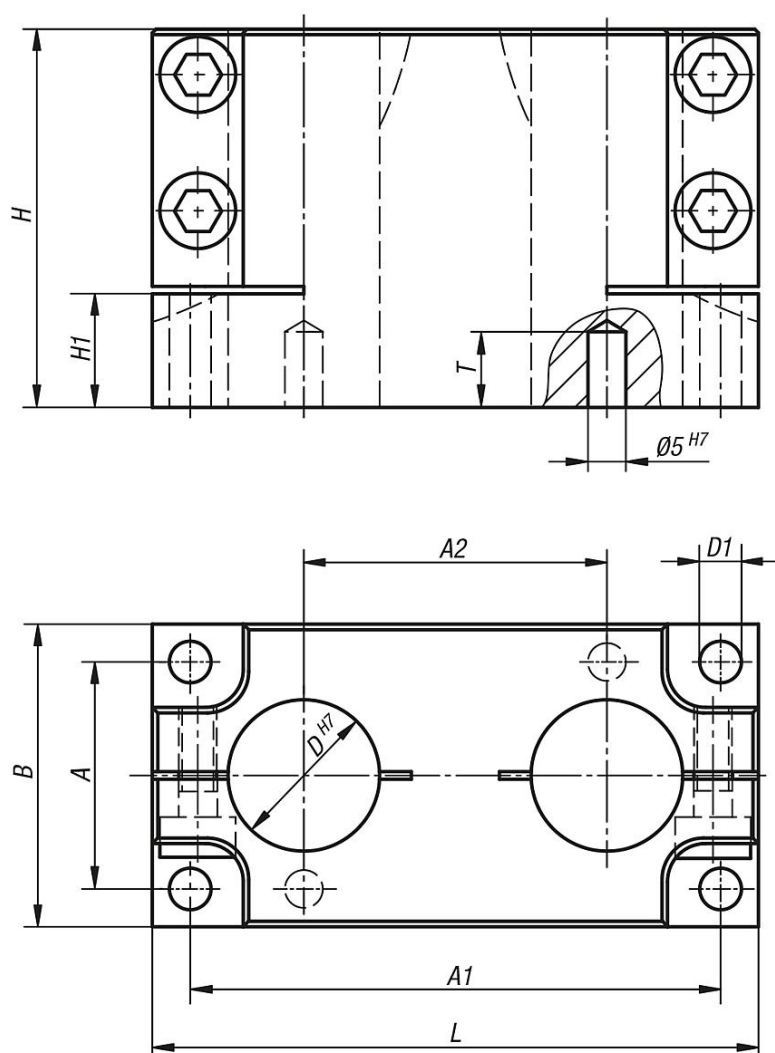
Dvojité podstavce pro uchycení sloupků ve čtyřech různých velikostech. Obrobené dosedací plochy s integrovanými montážními a středícími otvory zaručují polohovou přesnost montáže prvků.

Odkaz na výkres:

Tolerance polohy lícovaných otvorů: $\pm 0,01$

Tolerance polohy otvorů: $\pm 0,1$

Výkresy



Přehled zboží

Objednáací číslo	Velikost	A	A1	A2	B	D	D1	H	H1	L	T
29205-2122	12	22	52	30	30	12	5,5	35	7	60	8
29205-2202	20	30	70	40	40	20	5,5	50	15	80	10
29205-2302	30	40	90	50	50	30	6,5	50	15	100	10
29205-2402	40	48	108	60	60	40	8,5	50	15	120	10