

Popis zboží/obrázky produktu



Popis

Materiál:

Červený bronz Rg7.

Provedení:

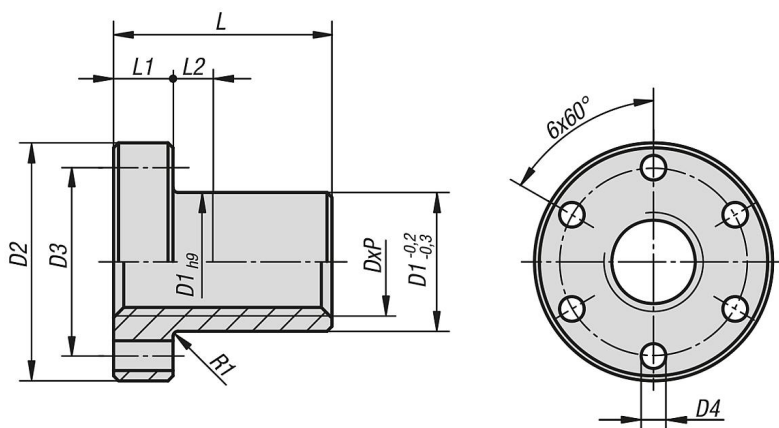
Bez povrchové úpravy.

Upozornění:

Pro pohybová hnací ústrojí s menší a střední rychlostí. Při nedostatku maziva mají matice s trapézovým závitem z červeného bronzu dobré vlastnosti při nouzovém běhu.

Třída tolerance 7H.

Výkresy



Přehled zboží

| Objednací číslo | Provedení | DxP | D1 | D2 | D3 | D4 | L | L1 | L2 |
|-----------------|-------------|---------|----|-----|----|------|----|----|----|
| 24005-100213 | Pravý závit | Tr 10x2 | 25 | 42 | 34 | 5 | 25 | 10 | 6 |
| 24005-100313 | Pravý závit | Tr 10x3 | 25 | 42 | 34 | 5 | 15 | 10 | 5 |
| 24005-120313 | Pravý závit | Tr 12x3 | 28 | 48 | 38 | 6 | 18 | 12 | 6 |
| 24005-140313 | Pravý závit | Tr 14x3 | 28 | 48 | 38 | 6 | 35 | 12 | 8 |
| 24005-160413 | Pravý závit | Tr 16x4 | 28 | 48 | 38 | 6 | 24 | 12 | 8 |
| 24005-180413 | Pravý závit | Tr 18x4 | 28 | 48 | 38 | 6 | 35 | 12 | 12 |
| 24005-200413 | Pravý závit | Tr 20x4 | 32 | 55 | 45 | 7 | 30 | 12 | 8 |
| 24005-240513 | Pravý závit | Tr 24x5 | 32 | 55 | 45 | 7 | 36 | 12 | 8 |
| 24005-260513 | Pravý závit | Tr 26x5 | 38 | 62 | 50 | 7 | 39 | 14 | 8 |
| 24005-280513 | Pravý závit | Tr 28x5 | 38 | 62 | 50 | 6,5 | 46 | 14 | 15 |
| 24005-300613 | Pravý závit | Tr 30x6 | 38 | 62 | 50 | 7 | 45 | 14 | 8 |
| 24005-320613 | Pravý závit | Tr 32x6 | 45 | 70 | 58 | 6,5 | 54 | 16 | 16 |
| 24005-360613 | Pravý závit | Tr 36x6 | 45 | 70 | 58 | 6,5 | 54 | 16 | 15 |
| 24005-400713 | Pravý závit | Tr 40x7 | 63 | 95 | 78 | 8,5 | 66 | 16 | 20 |
| 24005-440713 | Pravý závit | Tr 44x7 | 63 | 95 | 78 | 8,5 | 66 | 16 | 20 |
| 24005-500813 | Pravý závit | Tr 50x8 | 72 | 110 | 90 | 10,5 | 75 | 18 | 20 |
| 24005-100223 | Levý závit | Tr 10x2 | 25 | 42 | 34 | 5 | 25 | 10 | 6 |
| 24005-120323 | Levý závit | Tr 12x3 | 28 | 48 | 38 | 6 | 18 | 12 | 6 |
| 24005-140323 | Levý závit | Tr 14x3 | 28 | 48 | 38 | 6 | 35 | 12 | 8 |
| 24005-160423 | Levý závit | Tr 16x4 | 28 | 48 | 38 | 6 | 24 | 12 | 8 |
| 24005-180423 | Levý závit | Tr 18x4 | 28 | 48 | 38 | 6 | 35 | 12 | 12 |
| 24005-200423 | Levý závit | Tr 20x4 | 32 | 55 | 45 | 7 | 30 | 12 | 8 |
| 24005-240523 | Levý závit | Tr 24x5 | 32 | 55 | 45 | 7 | 36 | 12 | 8 |
| 24005-260523 | Levý závit | Tr 26x5 | 38 | 62 | 50 | 7 | 39 | 14 | 8 |

Přehled zboží

| Objednáací číslo | Provedení | DxP | D1 | D2 | D3 | D4 | L | L1 | L2 |
|------------------|------------|---------|----|-----|----|------|----|----|----|
| 24005-280523 | Levý závit | Tr 28x5 | 38 | 62 | 50 | 6,5 | 46 | 14 | 15 |
| 24005-300623 | Levý závit | Tr 30x6 | 38 | 62 | 50 | 7 | 45 | 14 | 8 |
| 24005-320623 | Levý závit | Tr 32x6 | 45 | 70 | 58 | 6,5 | 54 | 16 | 16 |
| 24005-360623 | Levý závit | Tr 36x6 | 45 | 70 | 58 | 6,5 | 54 | 16 | 15 |
| 24005-400723 | Levý závit | Tr 40x7 | 63 | 95 | 78 | 8,5 | 66 | 16 | 20 |
| 24005-440723 | Levý závit | Tr 44x7 | 63 | 95 | 78 | 8,5 | 66 | 16 | 20 |
| 24005-500823 | Levý závit | Tr 50x8 | 72 | 110 | 90 | 10,5 | 75 | 18 | 20 |