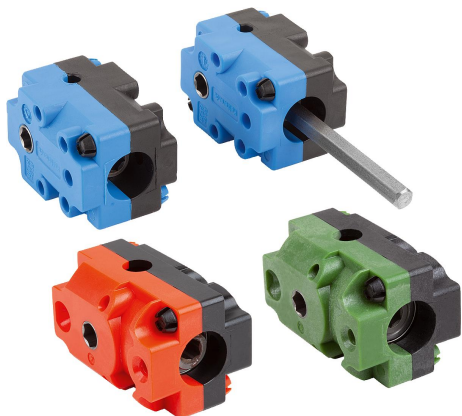


Popis zboží/obrázky produktu



Popis

Materiál:

Pouzdro z plastu, vyztuženo skelnými vlákny.
Kuželová kola z oceli.

Provedení:

Kuželová kola vytvrzená.
Kuličková ložiska s těsnicími kroužky.

Upozornění:

Univerzálně použitelný a bezúdržbový kuželový převod pro převod točivého pohybu v úhlu 90 stupňů. Směr otáčení je libovolný.

Tyto kuželové převody jsou vhodné pro manuální pohony nebo pro krátkodobý pohon strojem při nízkých otáčkách.

Pohon probíhá přes vnitřní šestihran. Pohon může probíhat přes vnitřní šestihran nebo výstupní hřídel s vnějším šestihranem.

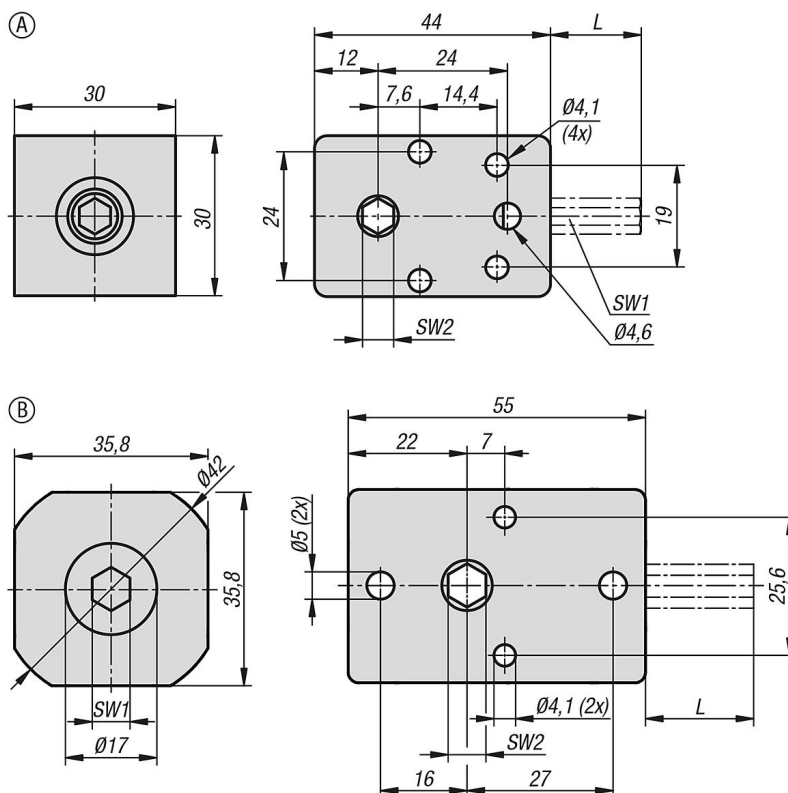
Technické údaje:

Zapínací doba: 20 % (při 5 min.)

Teplotní rozsah:

0 °C až +40 °C.

Výkresy



Přehled zboží

Objednací číslo	Provedení	Barva základního tělesa	Převodový poměr	Max. počet otáček ot/min	Max. hnací točivý moment M Nm	SW1	SW2	L
22710-111000	A	modrá	1:1	150	4	6	6	-
22710-111050	A	modrá	1:1	150	4	6	6	50
22710-111080	A	modrá	1:1	150	4	6	6	80
22710-111100	A	modrá	1:1	150	4	6	6	100
22710-211000	B	červená	1:1	150	5,5	7	7	-
22710-211050	B	červená	1:1	150	5,5	7	7	50
22710-211080	B	červená	1:1	150	5,5	7	7	80
22710-211100	B	červená	1:1	150	5,5	7	7	100
22710-221000	B	zelená	2:1	150	5,5	7	7	-