

Popis zboží/obrázky produktu



Popis

Materiál:

Těleso ocel.
Plastová klec.
Kuličky z oceli.

Upozornění:

Lineární kuličková ložiska vyhovují sérii 3 podle ISO 10285. S oboustranným těsněním. Lineární kuličková ložiska jsou vybavena plastovou klecí. Tato zajišťuje tichý chod a vynikající vlastnosti chodu. S přírubou ji lze namontovat přímo na těleso.

Doporučené tolerance:

Hřídel: h6

Těleso: H7

Lineární kuličková ložiska s oboustranným těsněním by se měla před montáží promazat tukem.

Uvedené nosnosti platí při použití kalených a broušených hřídelů.

Pracovní teplota

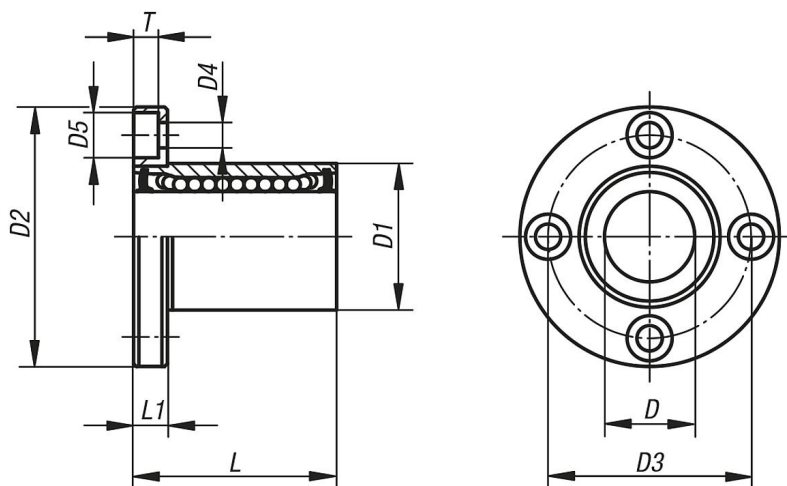
-20 °C až +80 °C.

Příslušenství:

Přesné vodící hřídele 21595.

Upevňovací šrouby 07160.

Výkresy



Přehled zboží

Objednací číslo	D	D1	D2	D3	D4	D5	L	L1	T	Nosnosti dynamicky N	Nosnosti staticky N
21518-0802	8	16	32	24	3,4	6	25	5	3,1	265	402
21518-1202	12	22	42	32	4,5	7,5	32	6	4,1	520	790
21518-1602	16	26	46	36	4,5	7,5	36	6	4,1	590	910
21518-2002	20	32	54	43	5,5	9	45	8	5,1	880	1400
21518-2502	25	40	62	51	5,5	9	58	8	5,1	1000	1600

Přehled zboží

Objednáací číslo	D	D1	D2	D3	D4	D5	L	L1	T	Nosnosti dynamicky N	Nosnosti staticky N
21518-3002	30	47	76	62	6,6	11	68	10	6,1	1600	2800