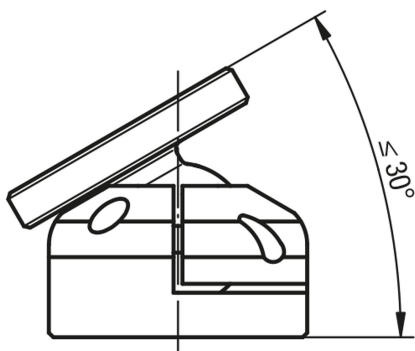


## Popis zboží/obrázky produktu

**Popis****Materiál:**

Hliníková slitina.

**Provedení:**

Eloxované.

**Upozornění:**

Hodí se pro 21100, 21102, 21120, 21122, 21150, 21160, 21162 a 21180.

**Odkaz na výkres:**

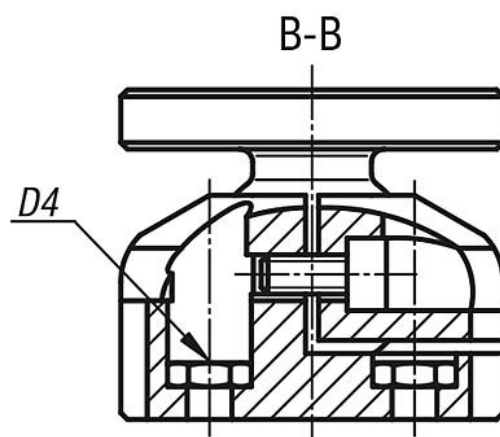
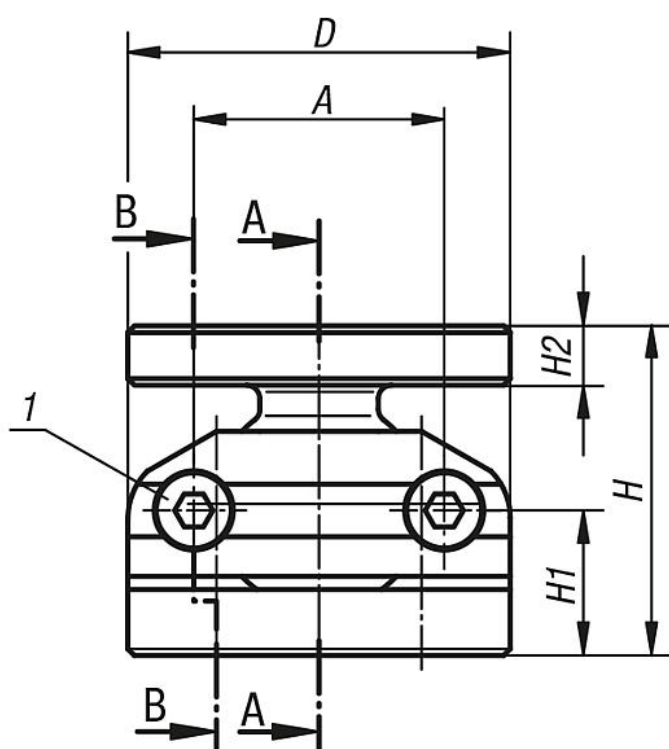
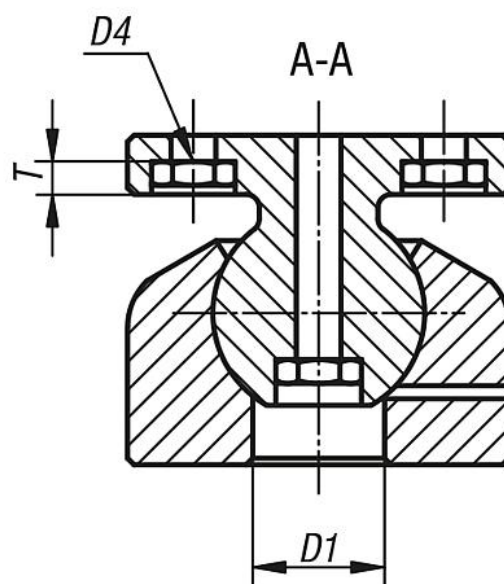
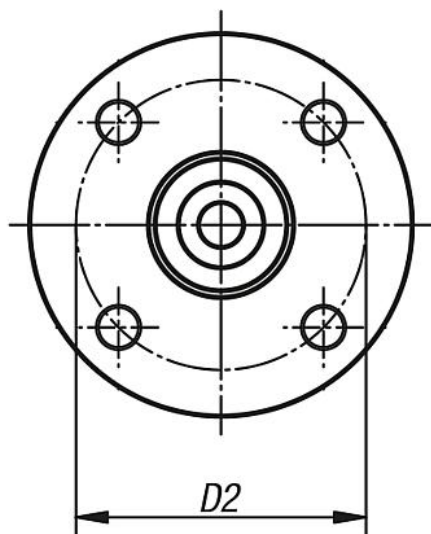
všechna (9x) zapuštění podle DIN 974-1 (D4),

všechny (9x) matice DIN 934 M (D4)

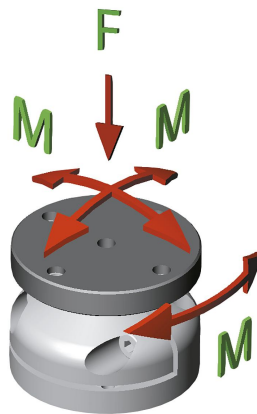
Vytlačení matic získáme zapuštění pro šrouby s válcovou hlavou a vnitřním šestihranem.

Jsou tak možné obě varianty upevnění.

1) D3 svěrací šroub (2x)



## Výkresy



## Přehled zboží

Objednací číslo	A	D	D1	D2	D3	D4	H	H1	H2	T	F N	M Nm	Utahovací moment svěrací šrouby (Nm)
21170-04	19	29	10	22	M3	3	25	11	5,5	3,5	300	3	1,11
21170-08	30	46	13	36	M4	4	35	15,5	7	4,5	700	8	2,55
21170-12	46	75	24	60	M6	6	54	23	11	6,6	2200	30	8,6
21170-25	92	150	40	130	M10	10	105	49	20	11	9000	150	42