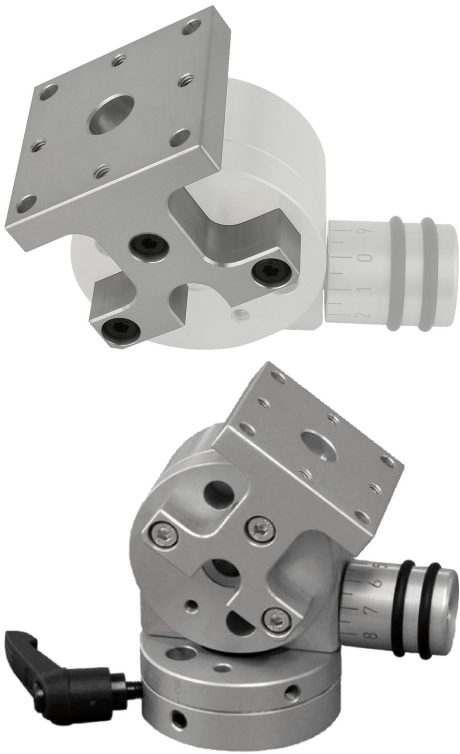


Popis zboží/obrázky produktu

**Popis****Materiál:**

Hliníková slitina.

Provedení:

frézováno a eloxováno.

Upozornění:

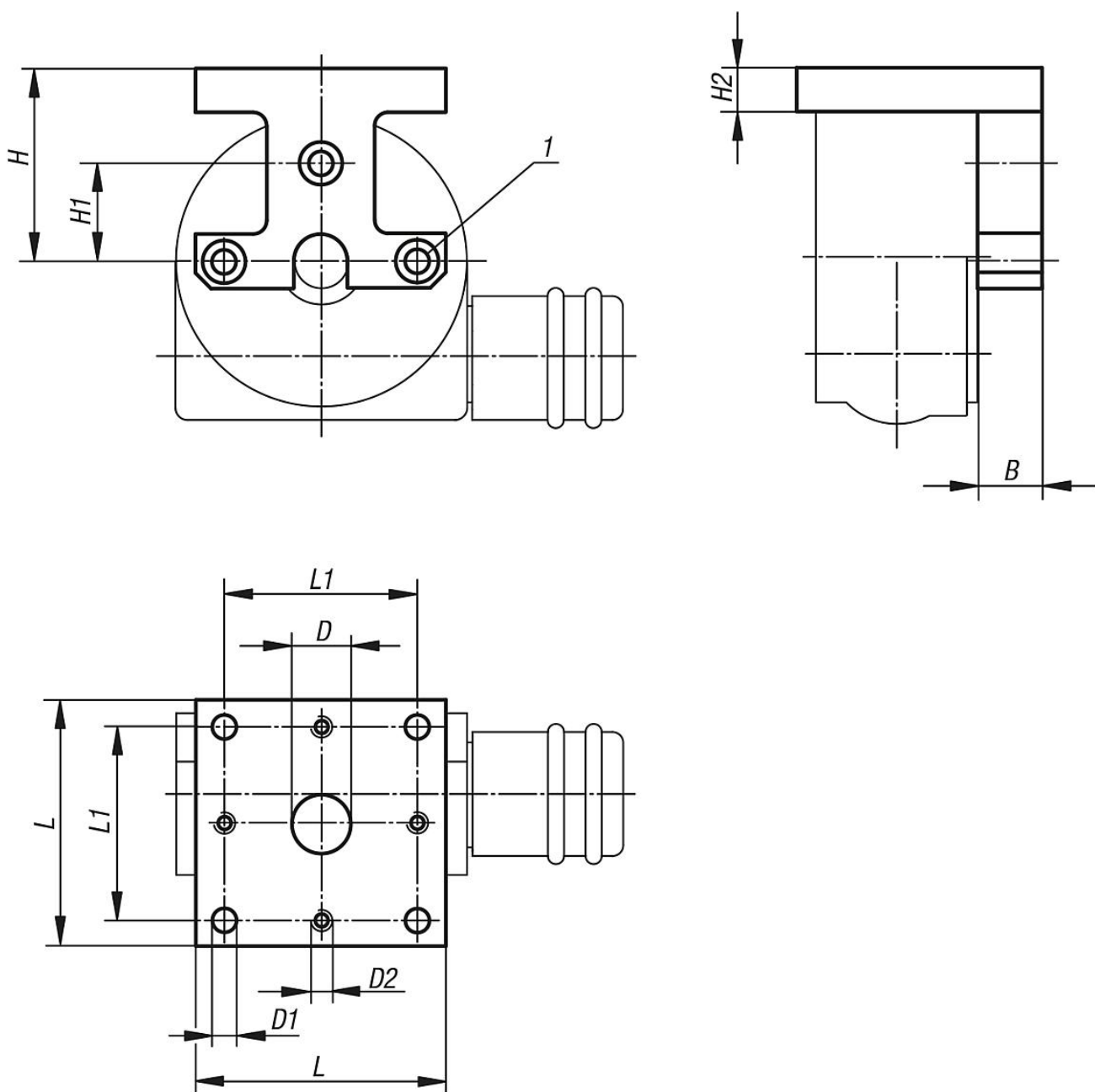
Vychylovací úhelník se montuje na polohovací kruhový stůl a rozšiřuje tak možnosti montáže.

Hodí se k 21160 v příslušné konstrukční velikosti.

Odkaz na výkres:

1) D3 pro šroub s válcovou hlavou ISO 4762

Výkresy



Přehled zboží

Objednáací číslo	B	D	D1	D2	D3	H	H1	H2	L	L1
21162-04	7	6	3,3	M3	M3	22	11	6	29	22
21162-08	12	11	4,5	M4	M4	36	18	8	46	36
21162-12	20	16	6,5	M6	M6	51	30	10	75	60
21162-25	25	40	11	M10	M10	98	65	20	150	130

