

Popis zboží/obrázky produktu

**Popis****Materiál:**

Základní těleso a kruhový stůl hliníková slitina, eloxovaná.
Vřeteno ocelové, cementováno a kaleno.
Uložení hřídele v kluzném ložisku, bezúdržbové.
Ukazatel polohy z plastu.

Provedení:

Radiální vůle otočné osy < 0,015 mm.
Axiální vůle otočné osy < 0,02 mm.
Přesnost reprodukce < 0,05°.
Vřeteno samojistící.

Upozornění:

Dráha nastavení činí 360°, bez koncového dorazu.
Ukazatel polohy počítá v krocích po 0,1 ve směru hodinových ručiček. Úhel otáčení je zobrazen přímo na velkém LCD displeji. Kruhový stůl se přitom pohybuje proti směru hodinových ručiček. Reset, nastavení kótovacího řetězce a offsetu lze provádět prostřednictvím klávesnice.
Životnost baterie je 2 roky. Výměna baterie je rychlá a jednoduchá.
Montážní polohu ukazatele polohy lze pomocí šroubu zafixovat ve 4 polohách.

Převodový poměr:

21161-10-08 = 50:1

21161-10-12 = 55:1

21161-10-25 = 50:1

Kruhový polohovací stůl lze v příslušné konstrukční velikosti jednoduše kombinovat na stavebnicovém principu.

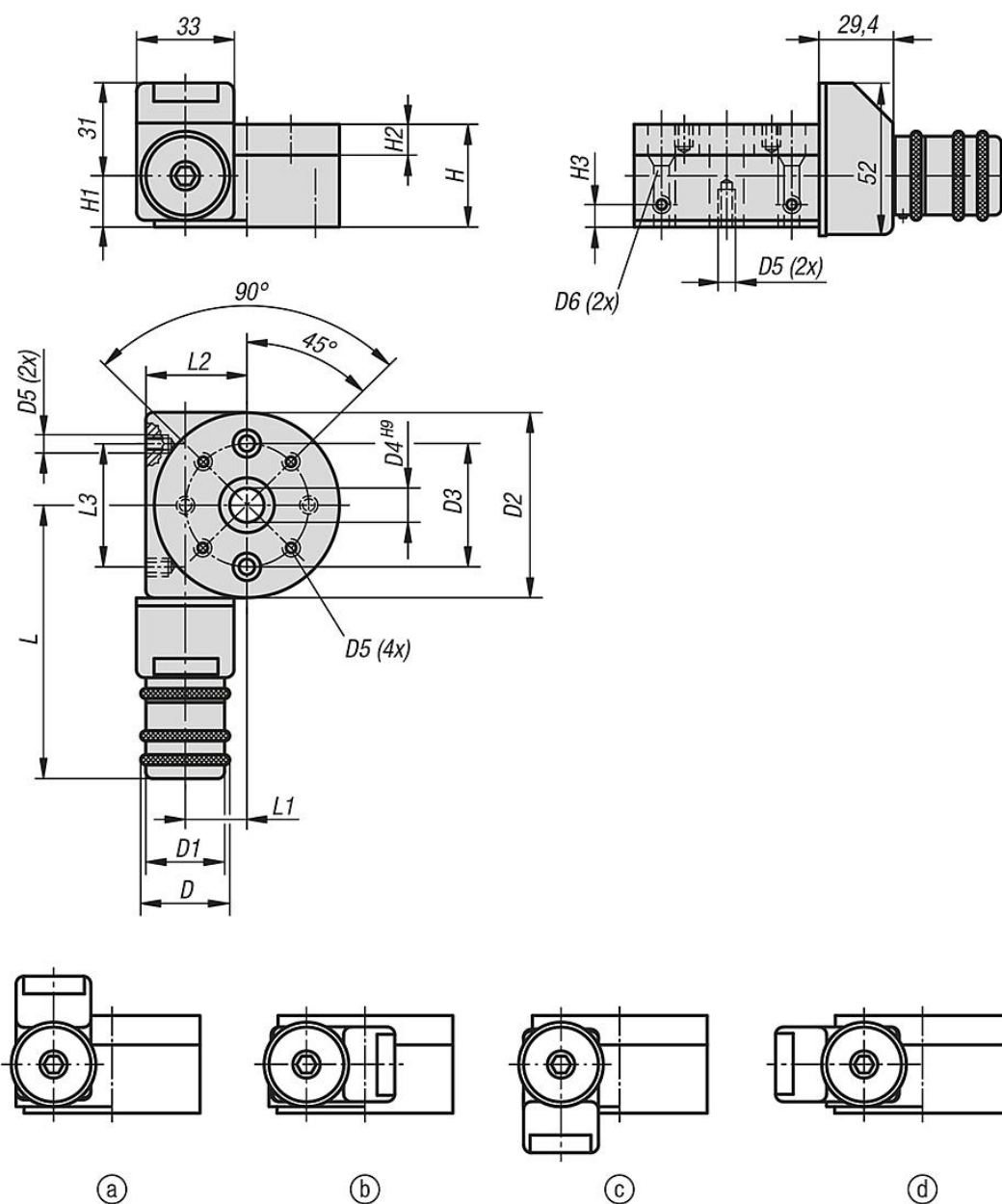
Odkaz na výkres:

Montážní poloha ukazatele polohy:

- a) nahoře (standard)
- b) vpravo
- c) dole
- d) vlevo

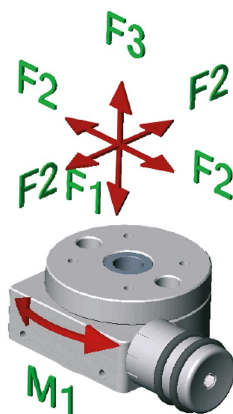
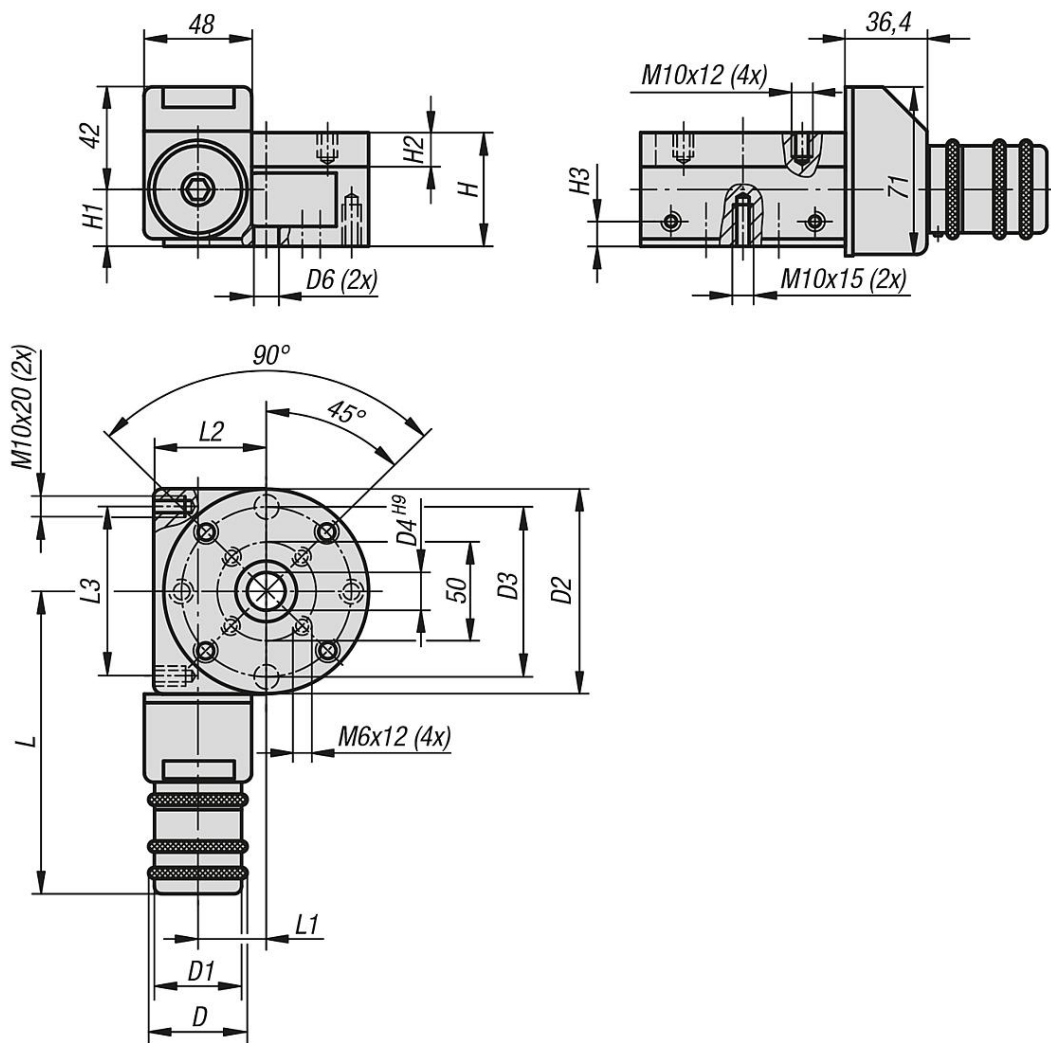
Všechna zapuštění podle DIN 74-Bm (D6)

21161-10-08
21161-10-12



Výkresy

21161-10-25



Přehled zboží

Objednací číslo	D	D1	D2	D3	D4	D5	D6	H	H1	H2	H3	L	L1	L2	L3	F1 N	F2 N	F3 N	M1 Nm
21161-10-08	26	23	54	36	10	M4x6	4	30	14	9	6	86	17	29	36	500	500	200	3
21161-10-12	26	23	80	60	15	M6x9	6	40	17,5	12	6	99	31	60	60	500	500	200	5
21161-10-25	51	46	150	130	40	-	10,4	75	35	18	12	161	53	80	130	1000	1000	500	10

