

## Popis zboží/obrázky produktu

**Popis****Materiál:**

Základní těleso a otočný kotouč z hliníkové slitiny.  
Hřídel z nerezové oceli.

**Provedení:**

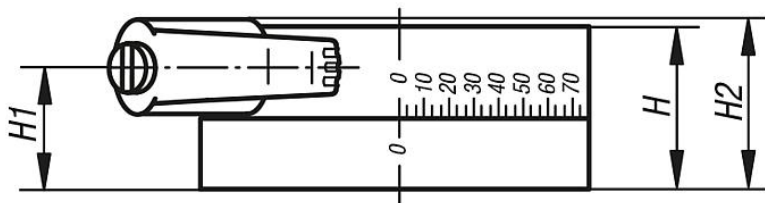
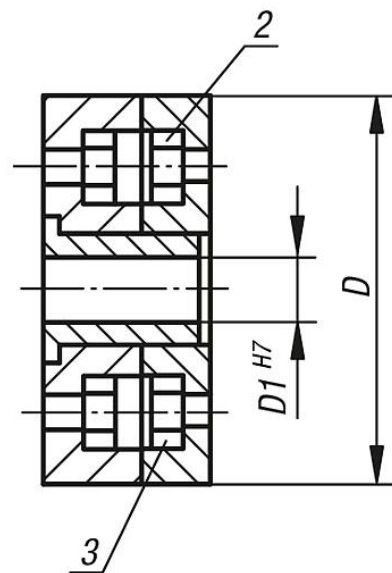
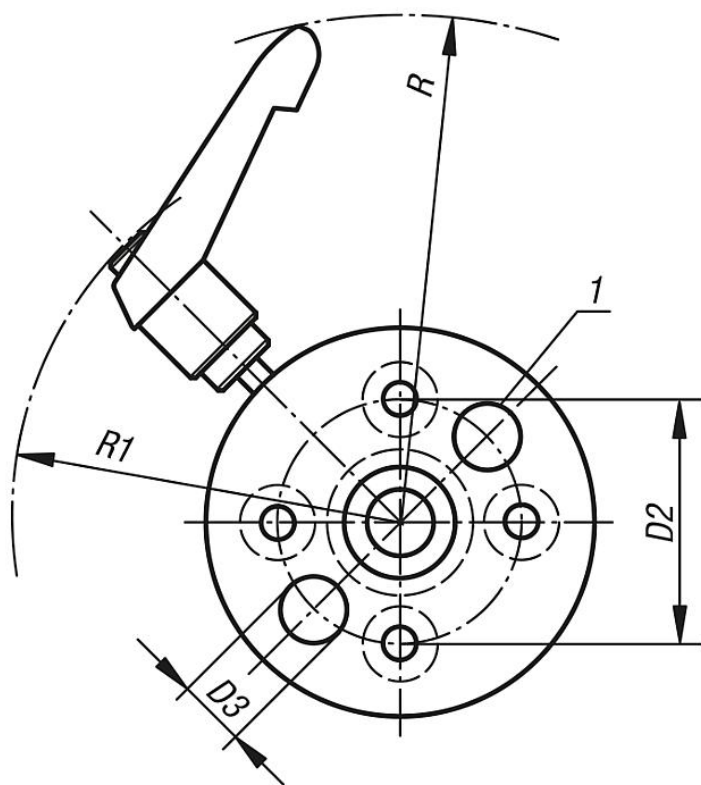
Základní těleso a otočný kotouč eloxováno.

**Upozornění:**

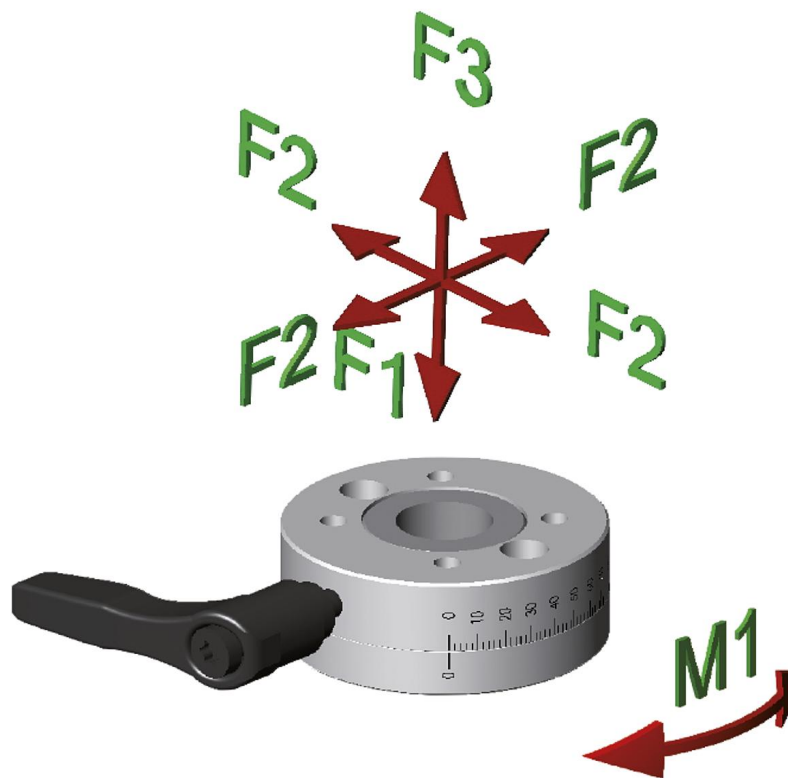
Uvolněním svěrací páky lze otočným kotoučem na základním tělese otáčet. Otočné o 360°. Otočný kotouč zaskakuje po každých 90° (21150-25 po každých 45°). Zaskakovací systém pozůstává z tlačného trnu s kuličkou, který lze snadno odstranit. K úhlovému nastavení slouží stupnice s přesností 2°. Otočný kotouč lze na stavebnicovém principu v příslušné konstrukční velikosti jednoduše kombinovat.

**Odkaz na výkres:**

- 1) Montážní otvor k vytlačení matice
- 2) Šestihranná matice DIN 934 (8x) může být vytlačena M (D4)
- 3) Zapuštění podle DIN 974-1 (D4)



## Výkresy



## Přehled zboží

Objednací číslo	D	D1	D2	D3	D4	H	H1	H2	R	R1	F1 N	F2 N	F3 N	M1 Nm
21150-04	35	6	22	6	3	15	9,5	16,5	64	44	200	200	100	2
21150-08	54	16	36	8	4	20	13,5	20,5	73	56	500	500	200	10
21150-12	80	25	60	13	6	25	17,5	24,5	85	69	500	500	200	15
21150-25	150	55	130	18,5	10	40	26	35,5	139	110	1000	500	500	50