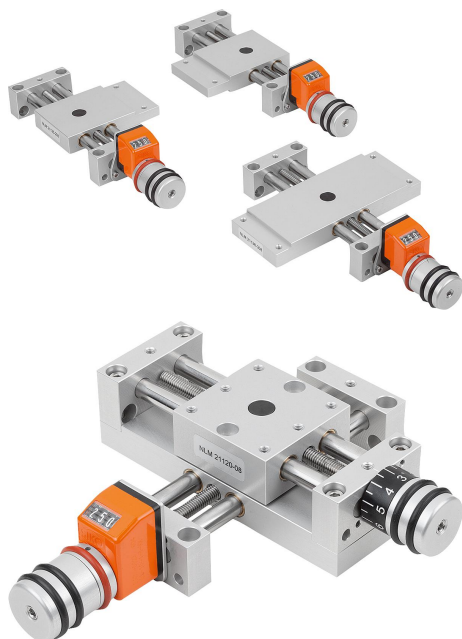


Popis zboží/obrázky produktu

**Popis****Materiál:**

Kozlík ložiska a sáně z hliníkové slitiny, eloxované.

Vodící sloupky nerezová ocel, broušená.

Vřeteno nerezová ocel, válcovaný závit.

Vedení kluzné ložisko, bezúdržbové.

Indikátor polohy z plastu.

Provedení:

Radiální vůle vedení je menší než 0,02 mm. Axiální vůle žádná. Vřeteno samosvorné, dodatečná možnost sevření.

Upozornění:

Díky téměř bezvúlovému vedení a absolutně bezvúlovému vřetenu není k přestavení zapotřebí žádné povolování a svírání vřetena.

Digitální indikátor polohy s přesností indikace 0,1 mm, čísla vzestupně při otáčení doprava. Údaj indikátoru polohy lze bez použití nástroje nastavovat otáčením unášecího kroužku. Montážní polohu indikátoru polohy lze zajistit šroubem ve 4 polohách.

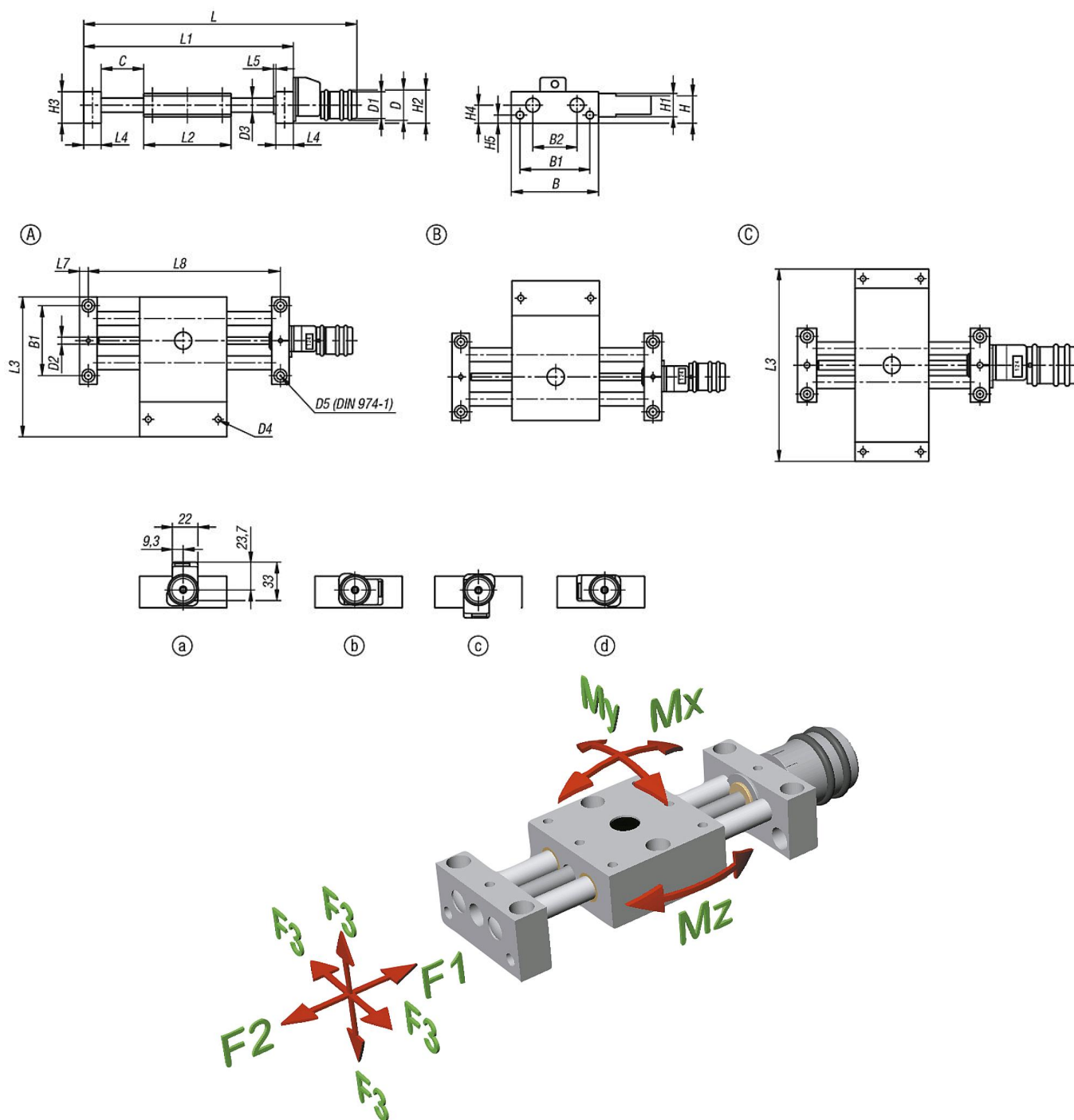
Křížový stůl lze na stavebnicovém principu v příslušné konstrukční velikosti jednoduše kombinovat s polohovacími stoly, zvedacími stoly a s dalším příslušenstvím.

Odkaz na výkres:

Montážní poloha ukazatele polohy:

- a) nahore (standard)
- b) vpravo
- c) dole
- d) vlevo

Výkresy



Přehled zboží

Objednací číslo	Provedení	B	B1	B2	C (zdvih)	D	D1	D2	D3	D4	D5	H	H1	H2	H3	H4	H5	L	L1	L2	L3	L4	L5	L7	L8	F1 N	F2 N	F3 N	Mx Nm	My Nm	Mz Nm
21136-108	A	46	36	21	48	26	23	M6x1	8	M4	4	18	14	27	23	14	6	174,5	120	46	75	12	2	6	108	200	200	200	3,6	3,6	3,6
21136-112	A	75	60	38	73	26	23	M6x1	12	M6	6	23,5	20	29	27	15,5	7	235	180	75	120	15	2	7,5	165	300	300	300	18	18	18
21136-208	B	46	36	21	48	26	23	M6x1	8	M4	4	18	14	27	23	14	6	174,5	120	46	75	12	2	6	108	200	200	200	3,6	3,6	3,6
21136-212	B	75	60	38	73	26	23	M6x1	12	M6	6	23,5	20	29	27	15,5	7	235	180	75	120	15	2	7,5	165	300	300	300	18	18	18
21136-308	C	46	36	21	48	26	23	M6x1	8	M4	4	18	14	27	23	14	6	174,5	120	46	120	12	2	6	108	200	200	200	3,6	3,6	3,6
21136-312	C	75	60	38	73	26	23	M6x1	12	M6	6	23,5	20	29	27	15,5	7	235	180	75	180	15	2	7,5	165	300	300	300	18	18	18

