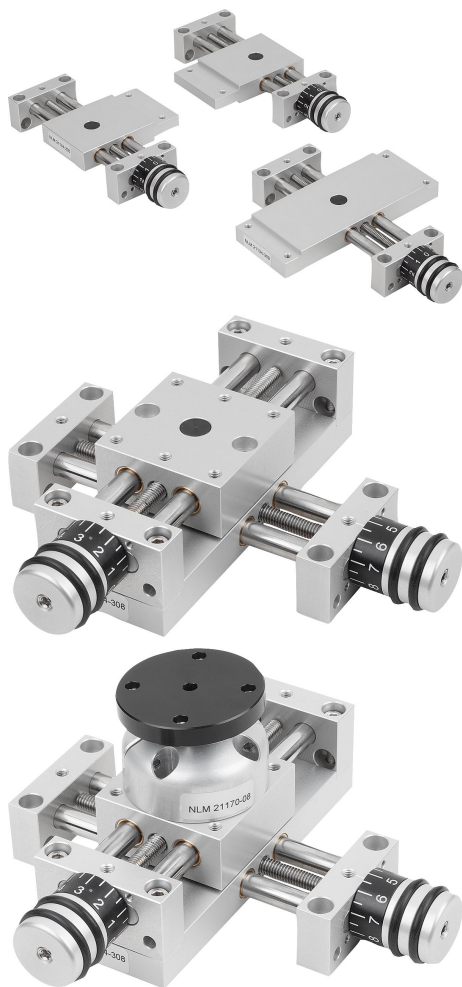


Popis zboží/obrázky produktu



Popis

Materiál:

Kozlík ložiska a sáně z hliníkové slitiny, eloxované.

Vodící sloupky nerezová ocel, broušená.

Vřeteno nerezová ocel, válcovaný závit.

Vedení kluzné ložisko, bezúdržbové.

Provedení:

Radiální vůle vedení je menší než 0,02 mm. Axiální vůle žádná. Vřeteno samosvorné, dodatečná možnost sevření.

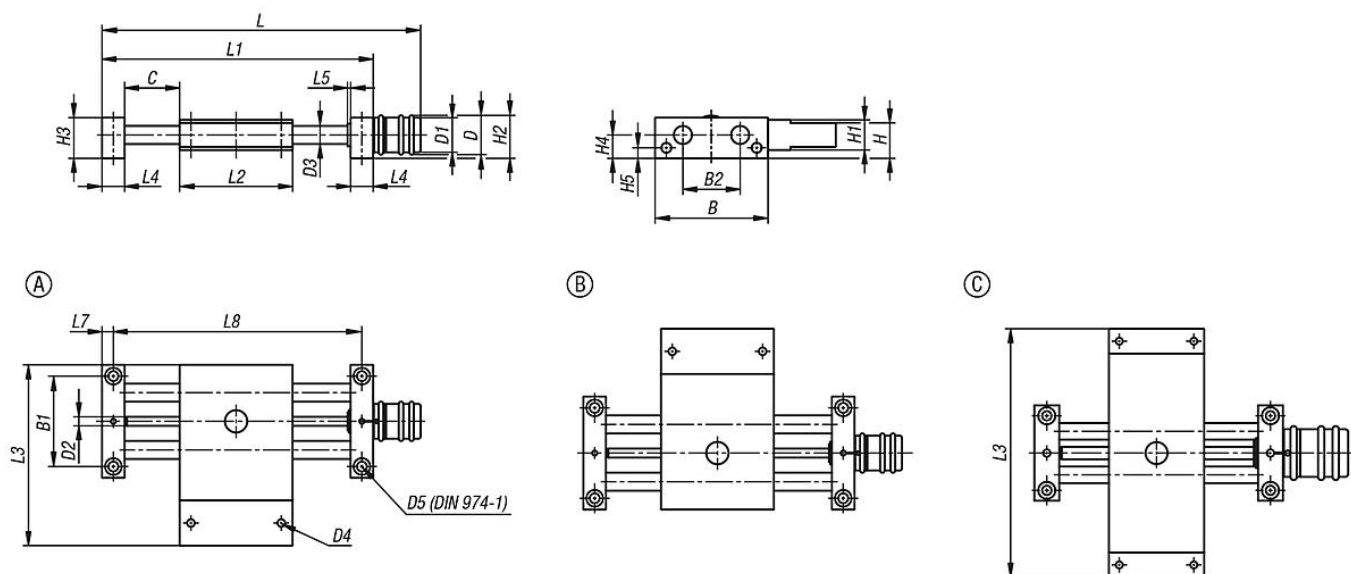
Upozornění:

Díky téměř bezvúlovému vedení a absolutně bezvúlovému vřetenu není k přestavení zapotřebí žádné povolování a svírání vřetena.

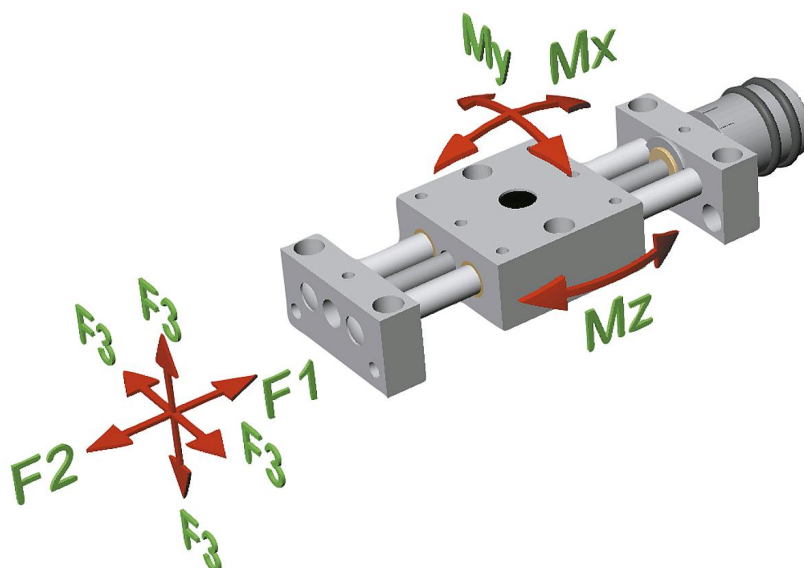
Dělení stupnice činí 5 nebo 10 dílků, 1 dílek odpovídá 0,1 mm dráhy posuvu.

Křížový stůl lze na stavebnicovém principu v příslušné konstrukční velikosti jednoduše kombinovat s polohovacími stoly, zvedacími stoly a s dalším příslušenstvím.

Výkresy



Výkresy



Přehled zboží

Objednáací číslo	Provedení	B	B1	B2	C (zdvih)	D	D1	D2	D3	D4	D5	H	H1	H2	H3	H4	H5	L	L1	L2	L3	L4	L5	L7	L8	F1 N	F2 N	F3 N	Mx Nm	My Nm	Mz Nm
21134-104	A	29	22	12	23	13	11,5	M3x0,5	4	M3	3	11	8	14,5	13	8	4	84,5	70	29	46	8	1,5	4	62	70	70	70	0,77	0,77	0,77
21134-108	A	46	36	21	48	26	23	M6x1	8	M4	4	18	14	27	23	14	6	148,5	120	46	75	12	2	6	108	200	200	200	3,6	3,6	3,6
21134-112	A	75	60	38	73	26	23	M6x1	12	M6	6	23,5	20	29	27	15,5	7	209	180	75	120	15	2	7,5	165	300	300	300	18	18	18
21134-204	B	29	22	12	23	13	11,5	M3x0,5	4	M3	3	11	8	14,5	13	8	4	84,5	70	29	46	8	1,5	4	62	70	70	70	0,77	0,77	0,77
21134-208	B	46	36	21	48	26	23	M6x1	8	M4	4	18	14	27	23	14	6	148,5	120	46	75	12	2	6	108	200	200	200	3,6	3,6	3,6
21134-212	B	75	60	38	73	26	23	M6x1	12	M6	6	23,5	20	29	27	15,5	7	209	180	75	120	15	2	7,5	165	300	300	300	18	18	18
21134-304	C	29	22	12	23	13	11,5	M3x0,5	4	M3	3	11	8	14,5	13	8	4	84,5	70	29	70	8	1,5	4	62	70	70	70	0,77	0,77	0,77
21134-308	C	46	36	21	48	26	23	M6x1	8	M4	4	18	14	27	23	14	6	148,5	120	46	120	12	2	6	108	200	200	200	3,6	3,6	3,6
21134-312	C	75	60	38	73	26	23	M6x1	12	M6	6	23,5	20	29	27	15,5	7	209	180	75	180	15	2	7,5	165	300	300	300	18	18	18