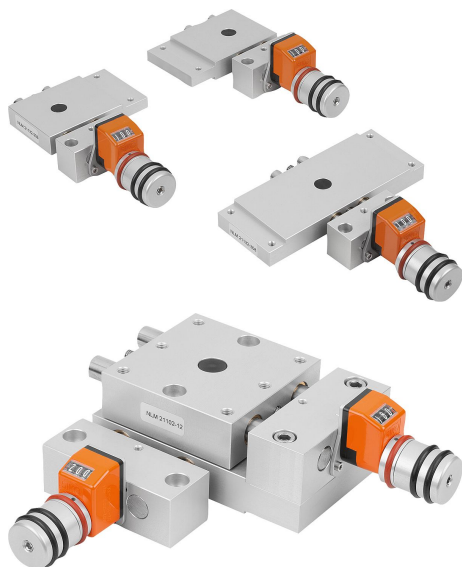


Popis zboží/obrázky produktu

**Popis****Materiál:**

Kozlík ložiska a sáně z hliníkové slitiny, eloxované.

Vodící sloupky nerezová ocel, broušená.

Vřeteno nerezová ocel, válcovaný závit.

Vedení kluzné ložisko, bezúdržbové.

Indikátor polohy z plastu.

Provedení:

Radiální vůle vedení je menší než 0,02 mm. Axiální vůle žádná. Vřeteno samosvorné, dodatečná možnost sevření.

Upozornění:

Díky téměř bezvůlovému vedení a absolutně bezvůlovému vřetenu není k přestavení zapotřebí žádné povolování a svírání vřetena.

Digitální indikátor polohy s přesností indikace 0,1 mm, čísla vzestupně při otáčení doprava. Údaj indikátoru polohy lze bez použití nástroje nastavovat otáčením unášecího kroužku. Montážní polohu indikátoru polohy lze zajistit šroubem ve 4 polohách.

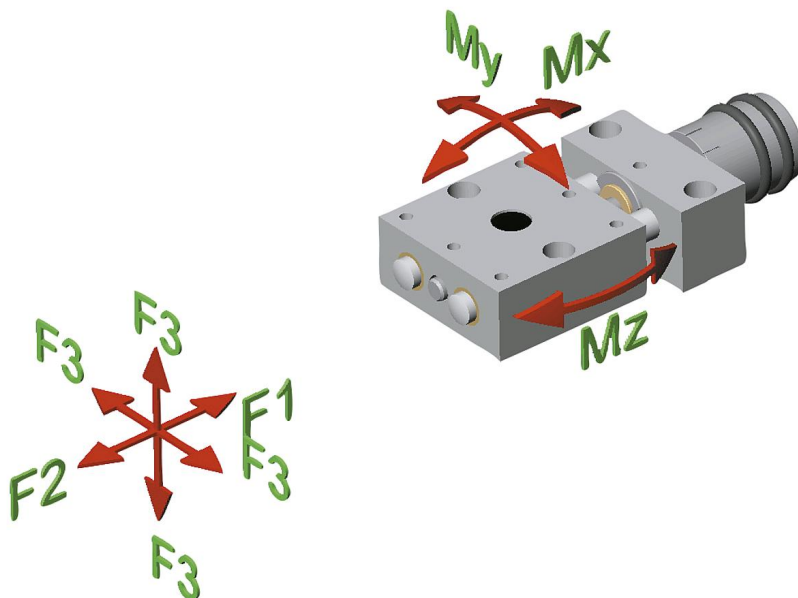
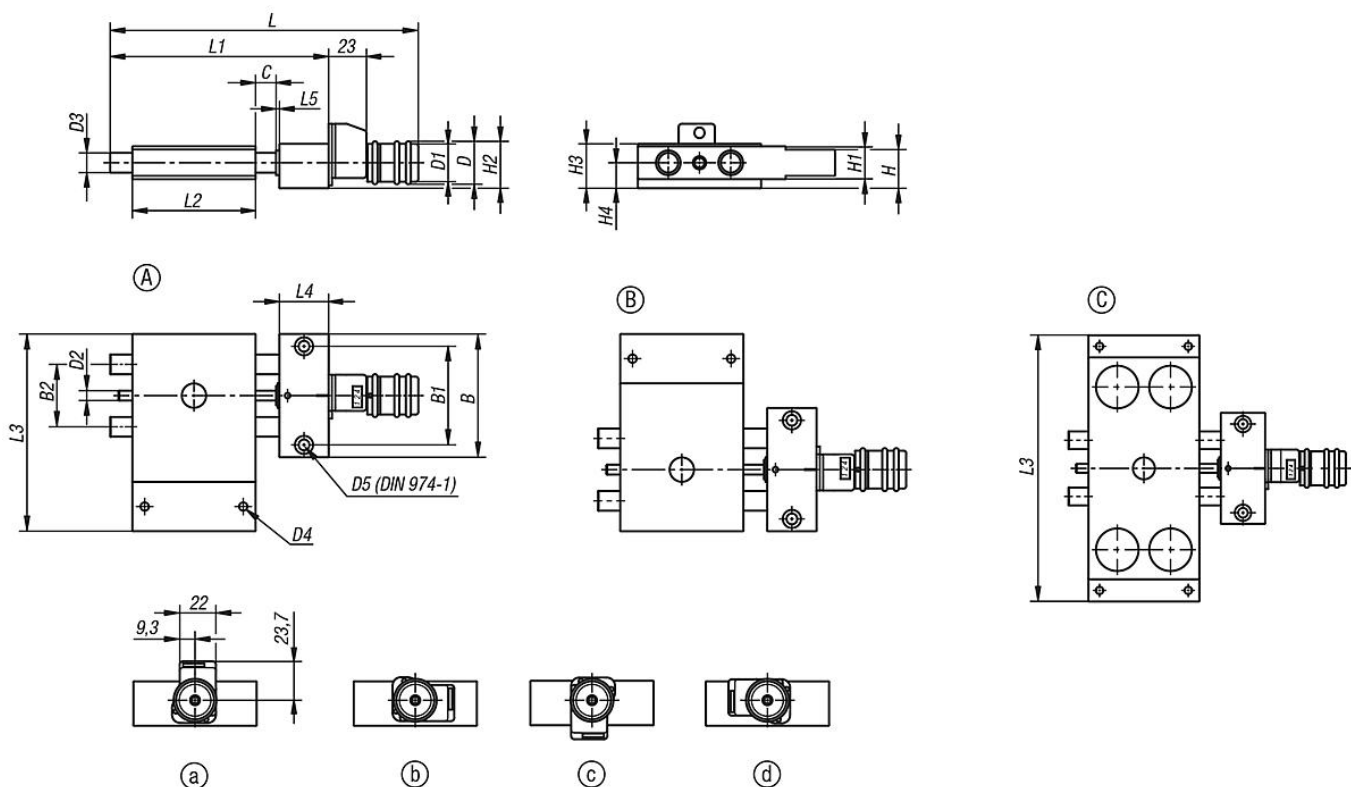
Křížový stůl lze na stavebnicovém principu v příslušné konstrukční velikosti jednoduše kombinovat s polohovacími stoly, zvedacími stoly a s dalším příslušenstvím.

Odkaz na výkres:

Montážní poloha ukazatele polohy:

- a) nahore (standard)
- b) vpravo
- c) dole
- d) vlevo

Výkresy



Přehled zboží

Objednáací číslo	Provedení	B	B1	B2	C (zdvih)	D	D1	D2	D3	D4	D5	H	H1	H2	H3	H4	L	L1	L2	L3	L4	L5	F1 N	F2 N	F3 N	Mx Nm	My Nm	Mz Nm
21132-108	A	46	36	21	14	26	23	M6x1	8	M4	4	18	14	27	23	14	134,5	80	46	75	20	2	200	200	X=39(50)	1,9	0,9	1,9
21132-112	A	75	60	38	25	26	23	M6x1	12	M6	6	23,5	20	29	27	15,5	187,5	133	75	120	30	2	300	300	X=58(100)	5,5	3	5,5
21132-208	B	46	36	21	14	26	23	M6x1	8	M4	4	18	14	27	23	14	134,5	80	46	75	20	2	200	200	X=39(50)	1,9	0,9	1,9
21132-212	B	75	60	38	25	26	23	M6x1	12	M6	6	23,5	20	29	27	15,5	187,5	133	75	120	30	2	300	300	X=58(100)	5,5	3	5,5
21132-308	C	46	36	21	14	26	23	M6x1	8	M4	4	18	14	27	23	14	134,5	80	46	120	20	2	200	200	X=39(50)	1,9	0,9	1,9
21132-312	C	75	60	38	25	26	23	M6x1	12	M6	6	23,5	20	29	27	15,5	187,5	133	75	180	30	2	300	300	X=58(100)	5,5	3	5,5

