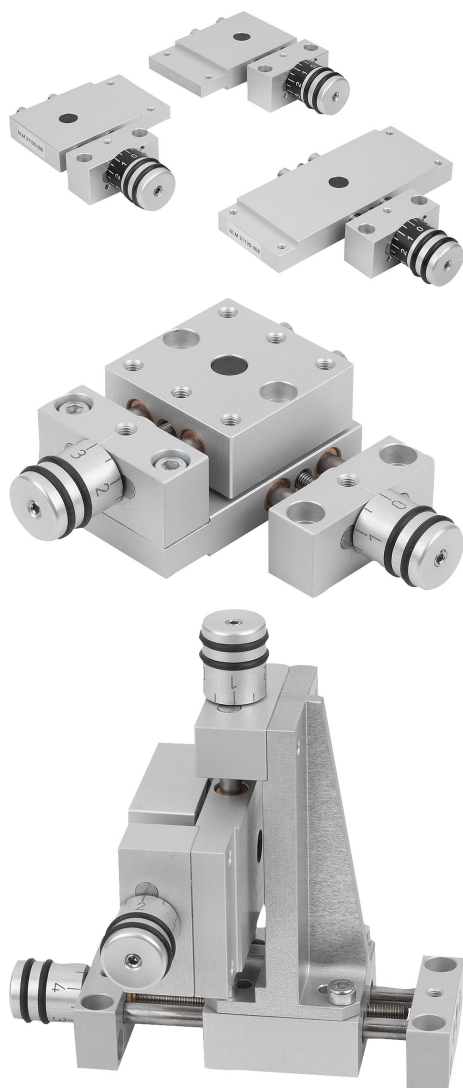


Popis zboží/obrázky produktu



Popis

Materiál:

Kozlík ložiska a sáně z hliníkové slitiny, eloxované.

Vodící sloupky nerezová ocel, broušená.

Vřeteno nerezová ocel, válcovaný závit.

Vedení kluzné ložisko, bezúdržbové.

Provedení:

Radiální vůle vedení je menší než 0,02 mm. Axiální vůle žádná. Vřeteno samosvorné, dodatečná možnost sevření.

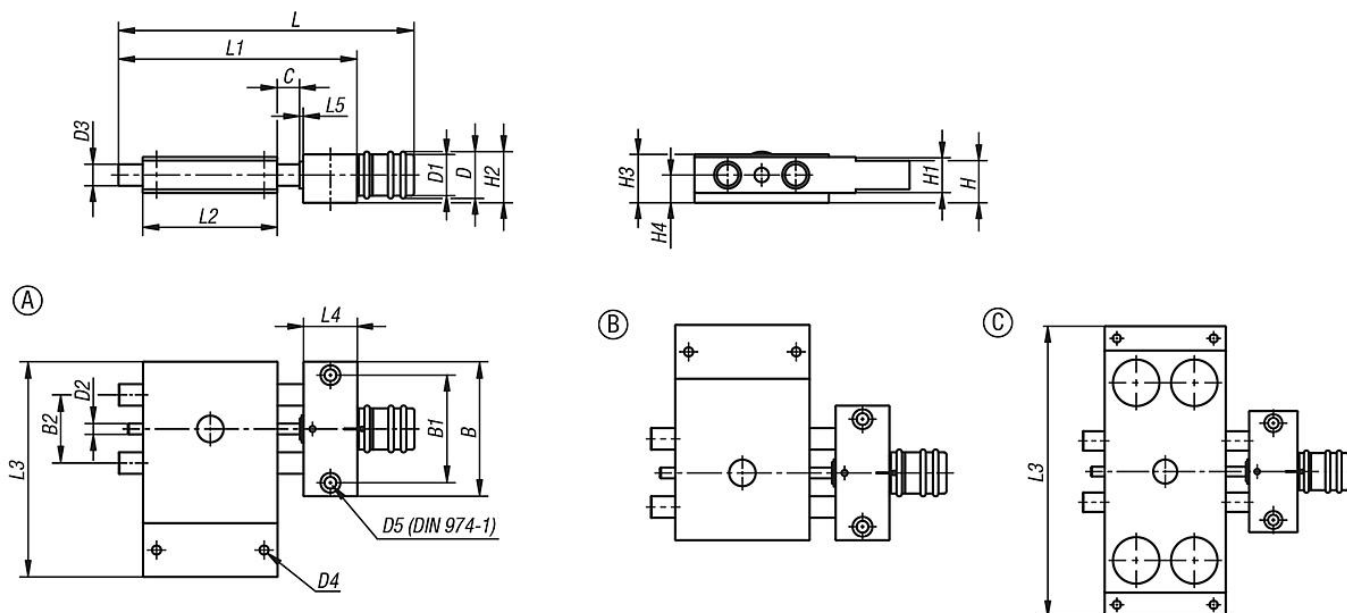
Upozornění:

Díky téměř bezvúlovému vedení a absolutně bezvúlovému vřetenu není k přestavení zapotřebí žádné povolování a svírání vřetena.

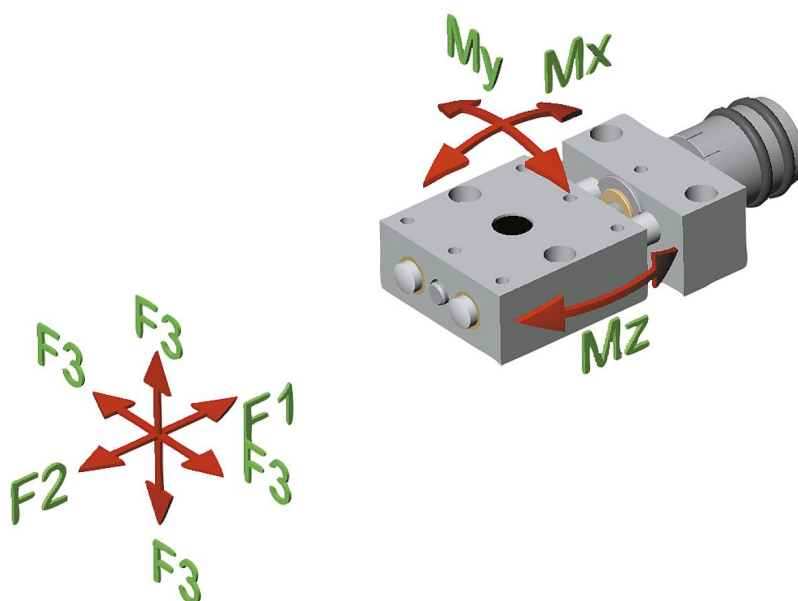
Dělení stupnice činí 5 nebo 10 dílků, 1 dílek odpovídá 0,1 mm dráhy posuvu.

Křížový stůl lze na stavebnicovém principu v příslušné konstrukční velikosti jednoduše kombinovat s polohovacími stoly, zvedacími stoly a s dalším příslušenstvím.

Výkresy



Výkresy



Přehled zboží

Objednáací číslo	Provedení	B	B1	B2	C (zdvih)	D	D1	D2	D3	D4	D5	H	H1	H2	H3	H4	L	L1	L2	L3	L4	L5	F1 N	F2 N	F3 N	Mx Nm	My Nm	Mz Nm
21130-104	A	29	22	12	11	13	11,5	M3x0,5	4	M3	3	11	8	14,5	13	8	64,5	50	29	46	10	1,5	70	70	X=28(10)	0,25	0,11	0,25
21130-108	A	46	36	21	14	26	23	M6x1	8	M4	4	18	14	27	23	14	108,5	80	46	75	20	2	200	200	X=39(50)	1,9	0,9	1,9
21130-112	A	75	60	38	25	26	23	M6x1	12	M6	6	23,5	20	29	27	15,5	162	133	75	120	30	2	300	300	X=58(100)	5,5	3	5,5
21130-204	B	29	22	12	11	13	11,5	M3x0,5	4	M3	3	11	8	14,5	13	8	64,5	50	29	46	10	1,5	70	70	X=28(10)	0,25	0,11	0,25
21130-208	B	46	36	21	14	26	23	M6x1	8	M4	4	18	14	27	23	14	108,5	80	46	75	20	2	200	200	X=39(50)	1,9	0,9	1,9
21130-212	B	75	60	38	25	26	23	M6x1	12	M6	6	23,5	20	29	27	15,5	162	133	75	120	30	2	300	300	X=58(100)	5,5	3	5,5
21130-304	C	29	22	12	11	13	11,5	M3x0,5	4	M3	3	11	8	14,5	13	8	64,5	50	29	70	10	1,5	70	70	X=28(10)	0,25	0,11	0,25
21130-308	C	46	36	21	14	26	23	M6x1	8	M4	4	18	14	27	23	14	108,5	80	46	120	20	2	200	200	X=39(50)	1,9	0,9	1,9
21130-312	C	75	60	38	25	26	23	M6x1	12	M6	6	23,5	20	29	27	15,5	162	133	75	180	30	2	300	300	X=58(100)	5,5	3	5,5